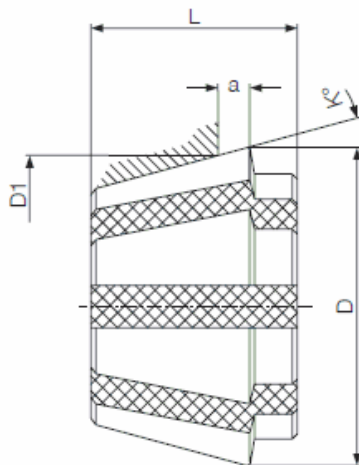


MEHRBEREICHSPANNZANGEN



Anwendung:

- für Werkstückspannung
- für Stangen- oder Futterarbeiten
- Spannbereich 2 mm
- keine Axialbewegung der Zange beim Spannen
- austauschbar mit Stahlspannzangen DIN 6343
- vollständige Abdichtung gegen Kühlmittel und Späne

Härte:

Die Segmente der Mehrbereichspannzangen sind aus einem speziellen Werkzeugstahl gefertigt und weisen eine Härte von ca. HRC 60 auf.

Kegelwinkel der Druckhülse:

Der Aufnahmekegel der Druckhülse muss mit dem in den Tabellen angegebenen Kegelwinkel der Spannzange identisch sein, da sonst die Spannsegmente das Werkstück nicht auf die gesamte Länge spannen.

Werkstückanschläge:

Werden Werkstückanschläge eingesetzt, so müssen die Spannsegmente bei kurzen Spannweiten im hinteren Bereich abgestützt werden.



glatte Spannflächen

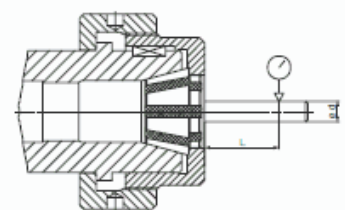
Art.-Nr.	austauschbar Stahlspannz.	Rubber- zangen	D min	D max	a min	a max	D1	L	K°	Spannbereich	Spanntoleranz
755 E	140 E	Reihe 12	29,5	31,4	1	4,5	29	22	14°45'	3 - 16	+0,3 / -1,3
760 E	148 E	Reihe 18	37,5	40,4	1	6,5	37	27	14°45'	4 - 20	+0,3 / -2,3
765 E	161 E	Reihe 20	44,5	47,4	1	6,5	44	31	14°45'	4 - 26	+0,3 / -2,3
770 E	163 E	Reihe 24	47,5	50,4	1	6,5	47	31	14°45'	6 - 30	+0,3 / -2,3
775 E	173 E	Reihe 36	59,5	62,4	1	6,5	59	39	14°45'	7 - 43	+0,3 / -2,3
780 E	185 E	Reihe 52	83,5	86,4	1	6,5	83	50	14°45'	19 - 61	+0,3 / -2,3
785 E		Reihe 65	94,4	97,3	1	6,5	94,9	58	14°45'	59 - 65	+0,3 / -2,0
795 E		Reihe 100	136,4	139,3	1	6,5	136,9	64	14°45'	59 - 101	+0,3 / -2,0

mit unterbrochenen Spannflächen (Pflasterverzahnung)

Art.-Nr.	austauschbar Stahlspannz.	Rubber- zangen	D min	D max	a min	a max	D1	L	K°	Spannbereich	Spanntoleranz
755 E-F	173 E	Reihe 36	59,5	62,4	1	6,5	59	39	14°45'	11 - 43	+0,3 / -2,0
780 E-F	185 E	Reihe 52	83,5	86,4	1	6,5	83	50	14°45'	19 - 61	+0,3 / -2,0

Rundlaufgenauigkeit

Spanndurchmesser		Prüflänge L	Rundlaufgenauigkeit	
d über	d bis		Standard	Genauigkeitsausführung
1	1,6	6	0,02	0,01
1,6	3	10	0,02	0,01
3	6	16	0,02	0,01
6	10	25	0,02	0,01
10	18	40	0,03	0,015
18	24	50	0,03	0,015
24	30	60	0,03	0,015
30	50	80	0,04	0,02
50	60	100	0,04	0,02



ähnlich DIN 6343
Die Genauigkeitsausführung erfordert einen Mehrpreis.

**Sonderspannzangen gesucht? –
Senden Sie uns Ihre Zeichnung, alles andere machen wir!**

TEL. +43(0)2235 73084 FAX +43(0)2235 73085 was@siftar.com