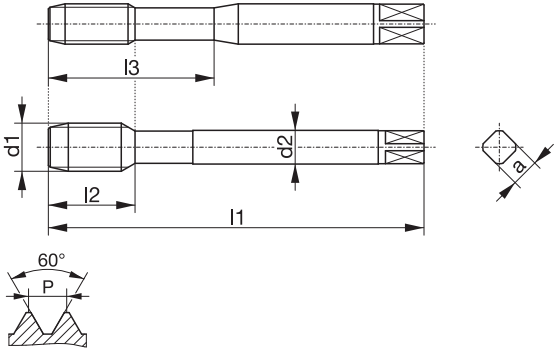


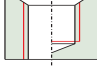
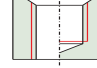



Typenbezeichnung / type / type / tipo / tipo	HGB 1 WM 3S	HGB 2 WM 3S		
<p><b>M-Metrisches ISO-Regelgewinde DIN 13</b> ISO Metric coarse thread DIN 13 Filetage métrique ISO DIN 13 Filettatura metrica ISO DIN 13 Rosca métrica ISO DIN 13</p> <p><b>DIN 352</b></p> 				
<b>Bohrung / bore / type de trou / fori / tipos de agujeros</b>				
<b>Einsatzgebiet / application / application adatto per lavorazione di / aplicación</b>	1.5-1.7 / 2.1-2.3 3.1-3.4 / 4.7 5.4-5.5 6.2-6.3 / 7.1-7.3 8.3 / 9.1	1.5-1.7 / 2.1-2.3 3.1-3.4 / 4.7 5.4-5.5 6.2-6.3 / 7.1-7.3 8.3 / 9.1		
<b>Ausführung / model / exécution / modello / modelo</b>				
<b>Werkstoff / tool material / substrat / materiale / material</b>	HSSE-PM	HSSE-PM		
<b>Gewindetoleranz / thread tolerance / tolérance du filetage / tolleranza di filettatura / tolerancia de la rosca</b>	6HX	6HX		
<b>Schafttoleranz / shank tolerance / tolérance de queue / tolleranza del gambo / tolerancia del mango</b>	h9	h9		
<b>Anschnitt / chamfer / entrée / imbocco / entrada</b>	C / 2-3	C / 2-3		

$\text{Ød}_1$	P	$l_1$	$l_2$	$l_3$	$\text{Ød}_2$	a		Identnummer / identification number / code article / codice / número de identificación
M 3	0,5	40	10	18	3,5	2,7	2,5	004816
M 4	0,7	45	12	21	4,5	3,4	3,3	004817
M 5	0,8	50	14	25	6	4,9	4,2	004818
M 6	1	56	16	27	6	4,9	5	004819
M 8	1,25	63	18	-	6	4,9	6,8	004820
M 10	1,5	70	20	-	7	5,5	8,5	004810
M 12	1,75	75	24	-	9	7	10,2	004811
M 16	2	80	27	-	12	9	14	004813
M 20	2,5	95	32	-	16	12	17,5	004815