

# KAPITEL 1 **MESSSCHIEBER**



Nonius-Taschenmessschieber	1/2
Messzeugsätze	1/8
Taschenmessschieber mit Uhranzeige	1/9
Digitale Taschenmessschieber	1/10
Messschieber für besondere Anwendungen	1/15
Nonius-Werkstattmessschieber	1/21
Werkstattmessschieber mit Uhranzeige, Leichtbau	1/28
Kreuzspitzen- / Greiferspitzen-Messschieber analog	1/29
Digitale Werkstattmessschieber	1/30
Digitale Werkstattmessschieber Leichtbauweise	1/38
Kreuzspitzen- / Greiferspitzen-Messschieber digital	1/39
Digitale Universalmessschieber	1/40
Schwindmaßmessschieber	1/41
Außensicherungsnuten-Messschieber	1/44
Bremstrommelmessschieber / Bremsscheiben-Prüflehren	1/45
Innensicherungsnuten-Messschieber	1/46
Messschieber für 3-/5-Punkt-Messung	1/47
Fasen-, Radiusmessgeräte	1/47
Zahnweiten-Messschieber	1/48
Nonius-Tiefenmessschieber	1/49
Schwindmaß-Tiefenmessschieber	1/52
Digitale Tiefenmessschieber	1/54
Digitaler Tiefenmessschieber mit wechselbaren Tasteinsätzen	1/64
Digitaler Einhand-Tiefenmessschieber	1/68
Digitale Anbaumessschieber	1/69
Holzetuis	1/70



## 0184/0185 Taschenmessschieber



### Ausführung

- rostfreier Stahl
- Ableseile mattverchromt
- DIN 862
- Momentfeststellung
- Kreuzspitzen
- Hauptteilung tiefergelegt
- 4-fach Messung
- Gewindetabelle

### Lieferung

- Kunstledertasche

**DIN  
862**



0184 501



0184 505

			Messbereich		Schnabellänge		Ablesung		Tiefenmaß	Best. Nr.	Listenpreis Euro
			mm	inch	mm	inch	mm	inch			
<b>mit Momentfeststellung</b>											
▪			150	6	40	1.57	0,05	1/128	eckig	0184 501	22,50
▪			200	8	40	1.57	0,05	1/128	eckig	0184 505	29,20



			Messbereich		Schnabellänge		Ablesung		Tiefenmaß	Best. Nr.	Listenpreis Euro
			mm	inch	mm	inch	mm	inch			
<b>mit Feststellschraube</b>											
▪			150	6	40	1.57	0,05	1/128	eckig	0185 501	22,50





### 0188/0189 Taschenmessschieber



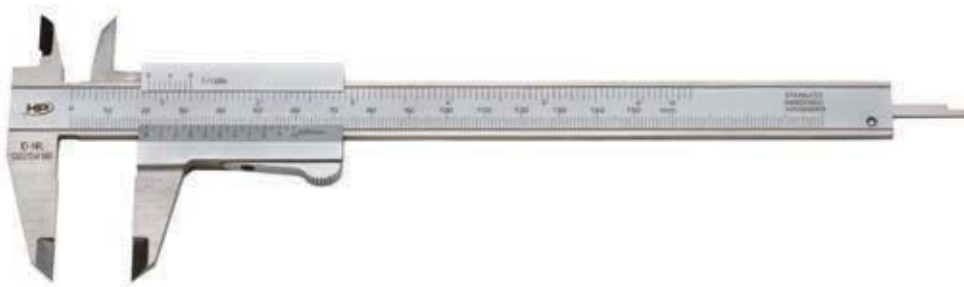
#### Ausführung

- rostfreier Stahl
- Ablese­teile mattverchromt
- DIN 862
- Momentfeststellung
- Kreuzspitzen
- Hauptteilung tiefergelegt
- 4-fach Messung
- Gewindetabelle

#### Lieferung

- Kunstledertasche

**DIN  
862**



			Messbereich		Schnabellänge		Ablesung		Tiefenmaß	Best. Nr.	Listenpreis Euro
			mm	inch	mm	inch	mm	inch			
<b>mit Momentfeststellung</b>											
▪			150	6	40	1.57	0,05	1/128	eckig	0188 501	19,50



			Messbereich		Schnabellänge		Ablesung		Tiefenmaß	Best. Nr.	Listenpreis Euro
			mm	inch	mm	inch	mm	inch			
<b>mit Feststellschraube</b>											
▪			150	6	40	1.57	0,05	1/128	eckig	0189 501	19,50



## 0194 / 0195 Taschenmessschieber mit rundem Tiefenmaß

**HP**

### Ausführung

- rostfreier Stahl
- Ablese­teile mattverchromt
- DIN 862
- Momentfeststellung
- Kreuzspitzen
- Hauptteilung tiefergelegt
- 4-fach Messung
- Gewindetabelle

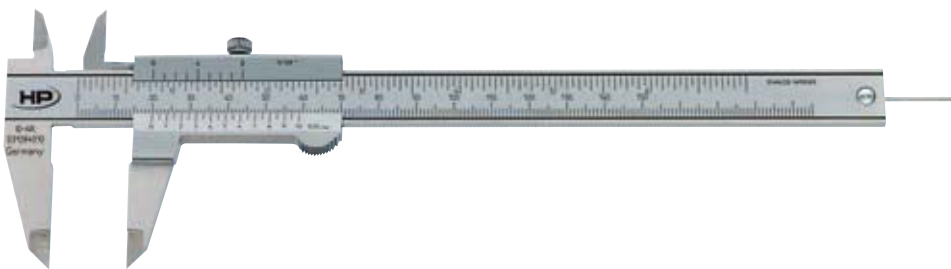
### Lieferung

- Kunstledertasche

**DIN  
862**



🏠	🔍	📏	Messbereich		Schnabellänge		Ablesung		Tiefenmaß	Best. Nr.	Listenpreis Euro
			mm	inch	mm	inch	mm	inch			
<b>mit Momentfeststellung</b>											
▪			150	6	40	1.57	0,05	1/128	rund Ø 1,8 mm	0194 501	23,60



🏠	🔍	📏	Messbereich		Schnabellänge		Ablesung		Tiefenmaß	Best. Nr.	Listenpreis Euro
			mm	inch	mm	inch	mm	inch			
<b>mit Feststellschraube</b>											
▪			150	6	40	1.57	0,05	1/128	rund Ø 1,8 mm	0195 501	23,60





### 0196 Taschenmessschieber mit Noniusablesung 0,02 mm



#### Ausführung

- rostfreier Stahl
- Ablese- und Messflächen mattverchromt
- DIN 862
- Kreuzspitzen
- Hauptteil tiefengelegt
- 4-fach Messung
- Gewindetabelle

#### Lieferung

- Kunstledertasche

**DIN  
862**



Icon 1	Icon 2	Icon 3	Messbereich		Schnabellänge		Ablesung		Tiefenmaß	Best. Nr.	Listenpreis Euro
			mm	inch	mm	inch	mm	inch			
<b>mit Momentfeststellung</b>											
▪			150	6	40	1.57	0,02	-	eckig	0196 501 05	22,50



Icon 1	Icon 2	Icon 3	Messbereich		Schnabellänge		Ablesung		Tiefenmaß	Best. Nr.	Listenpreis Euro
			mm	inch	mm	inch	mm	inch			
<b>mit Feststellschraube</b>											
▪			150	6	40	1.57	0,02	1/1000	eckig	0196 501 16	22,50



Icon 1	Icon 2	Icon 3	Messbereich		Schnabellänge		Ablesung		Tiefenmaß	Best. Nr.	Listenpreis Euro
			mm	inch	mm	inch	mm	inch			
<b>mit Feststellschraube</b>											
▪			200	8	40	1.57	0,02	1/1000	rund	0196 505 16	32,30



## 0198 / 0199 Taschenmessschieber mit parallaxfreier Ablesung

**HP**

### Ausführung

- **parallaxfreie Ablesung**
- rostfreier Stahl
- Ableseteile mattverchromt
- DIN 862
- Kreuzspitzen
- 4-fach Messung
- Gewindetabelle

### Lieferung

- Kunstledertasche

**DIN  
862**



🏠	🔍	📏	Messbereich		Schnabellänge		Ablesung		Tiefenmaß	Best. Nr.	Listenpreis Euro
			mm	inch	mm	inch	mm	inch			
<b>mit Momentfeststellung</b>											
▪			150	6	40	1.57	0,05	1/128	eckig	0198 501	27,20



🏠	🔍	📏	Messbereich		Schnabellänge		Ablesung		Tiefenmaß	Best. Nr.	Listenpreis Euro
			mm	inch	mm	inch	mm	inch			
<b>mit Feststellschraube unten</b>											
▪			150	6	40	1.57	0,05	1/128	eckig	0199 501	27,20

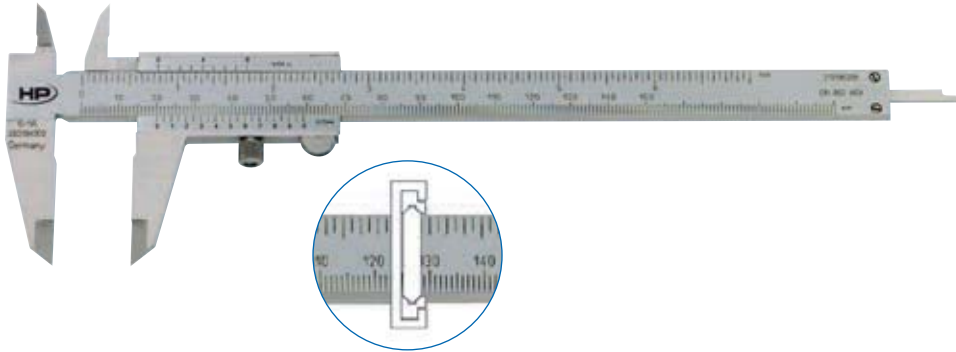




### 0203 Feinmess-Taschenmessschieber PRISMA



DIN  
862



#### Ausführung

- parallaxfreie Ablesung
- **Doppelprismenführung für bestmögliche Führungseigenschaften**
- rostfreier Stahl
- Ableseteile mattverchromt
- DIN 862
- Feststellschraube unten
- Kreuzspitzen
- 4-fach Messung
- Gewindetabelle

#### Lieferung

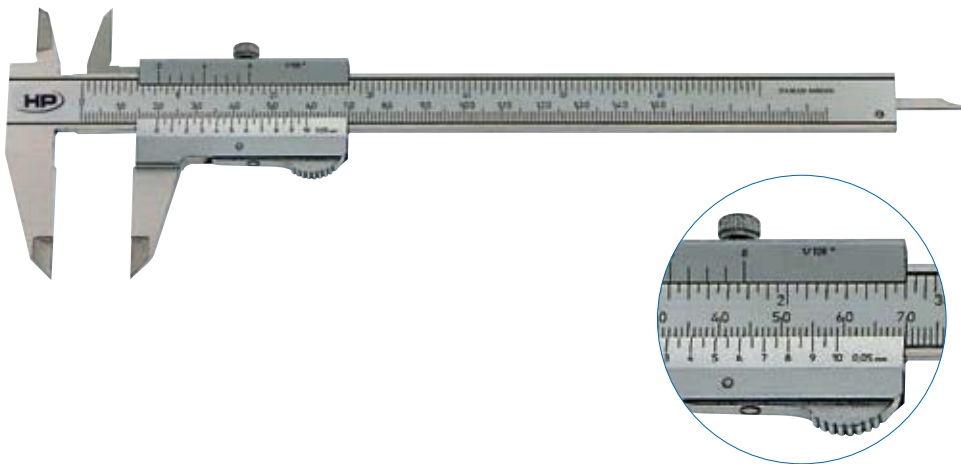
- Kunstledertasche

Icon	Messbereich		Schnabellänge		Ablesung		Tiefenmaß	Best. Nr.	Listenpreis Euro
	mm	inch	mm	inch	mm	inch			
▪	150	6	40	1.57	0,05	1/128	eckig	0203 501	45,10

### 0190 Taschenmessschieber DUO - FIX



DIN  
862



#### Ausführung

- rostfreier Stahl
- Ableseteile mattverchromt
- DIN 862
- Momentfeststellung **und** Feststellschraube
- Kreuzspitzen
- Hauptteilung tiefergelegt
- 4-fach Messung
- Gewindetabelle

Feststellschraube  
+ Momentfeststellung  
= DUO - FIX

#### Lieferung

- Kunstledertasche

Icon	Messbereich		Schnabellänge		Ablesung		Tiefenmaß	Best. Nr.	Listenpreis Euro
	mm	inch	mm	inch	mm	inch			
▪	150	6	40	1.57	0,05	1/128	eckig	0190 501	23,60



## 0212 Messzeugsatz 8-teilig

**HP**

### Im Set 0212 501 enthalten:

- Taschenmessschieber: 150 mm
- Bügelmessschraube: 0-25 mm
- biegsamer Stahlmaßstab: 200 mm
- Haarwinkel: 100 x 70 mm, DIN 875/00
- Haarlineal: 100 mm
- Spitzzirkel: 125 mm
- Reißnadel: 175 mm
- Körner: 100 mm

### Lieferung

- Holzetui

Best. Nr.	Listenpreis Euro
0212 501	99,00

## 0206 Messzeugsatz 2-teilig

**HP**

### Im Set 0206 510 bestehend aus:

- Taschenmessschieber: 150 mm mit Noniusablesung: 0,05 mm Nr. 0185 501
- Bügelmessschraube: 0-25 mm Skalenablesung: 0,01 mm Nr. 0806521

### Im Set 0206 512 bestehend aus:

- Taschenmessschieber digital IP67, 150 mm Ablesung: 0,01 mm Nr. 1226 416
- Bügelmessschraube: 0-25 mm Skalenablesung: 0,01 mm Nr. 0806 521

### Lieferung

- Holzetui



Best. Nr.	Listenpreis Euro
0206 510	59,00
0206 512	189,00







### 0216 Uhrmessschieber



DIN 862

0216 501

#### Ausführung

- rostfreier Stahl
- Skala mattverchromt
- DIN 862 (nur 0216 501)
- Feststellschraube
- Kreuzspitzen
- Zeigerumdrehung = 10 mm
- Zifferblatt nachstellbar

#### Lieferung

- Etui



0216 521

🏠	🔗	🌧️	Messbereich		Schnabellänge		Kreuzspitzenlänge	Ablesung	Tiefenmaß	Best. Nr.	Listenpreis Euro
			mm	inch	mm	inch	mm	mm			
▪			150	6	40	1.57	15	0,05	eckig	0216 501	78,00
<b>mit extra langen Kreuzspitzen (40 mm) - Werknorm</b>											
▪			150	6	40	1.57	40	0,05	eckig	0216 521	329,00

### 0217 / 0218 Uhrmessschieber



DIN 862

#### Ausführung

- rostfreier Stahl
- Skala mattverchromt
- DIN 862
- Feststellschraube
- Kreuzspitzen
- Zeigerumdrehung bei 0217 = 2 mm
- bei 0218 = 1 mm
- 4-fach Messung

#### Lieferung

- Etui

🏠	🔗	🌧️	Messbereich		Schnabellänge		Ablesung	Tiefenmaß	Best. Nr.	Listenpreis Euro
			mm	inch	mm	inch	mm			
▪	▪		150	6	40	1.57	0,02	eckig	0217 501	61,00
▪			200	8	40	1.57	0,02	eckig	0217 502	122,00
▪	▪		150	6	40	1.57	0,01	eckig	0218 501	82,00



## DIGI-MET® QuickStart-Elektronik



### QuickStart-Elektronik mit QuickLock-Funktion für einmaliges Nullsetzen



Alle Messschieber mit **QuickStart**-Elektronik sind zusätzlich mit der innovativen **QuickLock**-Funktion ausgestattet. Nach einmaligem Setzen der Nullposition bleibt diese für alle weiteren Messungen gespeichert. Die aktivierte **QuickLock**-Funktion ist am Schloss-Symbol auf dem Display erkennbar und sichert die eingestellte Nullposition gegen unbeabsichtigte Tastenbetätigung (Tastensperre).

Der Messschieber bleibt ständig messbereit. Die LCD-Anzeige wird durch Betätigen der ON-Taste oder durch Bewegungen des Schiebers automatisch aktiviert.

Das bei konventionellen Messschiebern notwendige erneute Nullsetzen nach dem Einschalten entfällt.

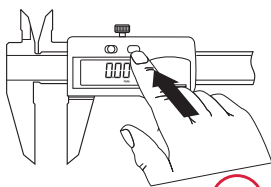
#### Konventionell

① Einschalten

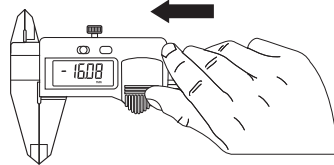
② Zusammenschieben

③ Nullsetzen

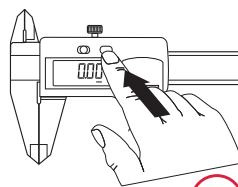
④ Messergebnis



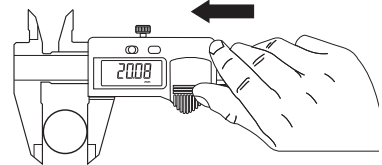
①



②

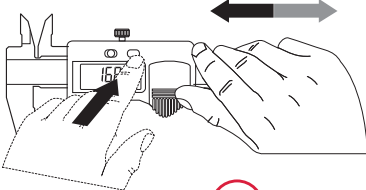


③

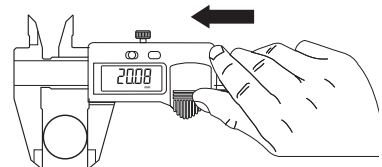


④

#### QuickStart-Elektronik



①



④

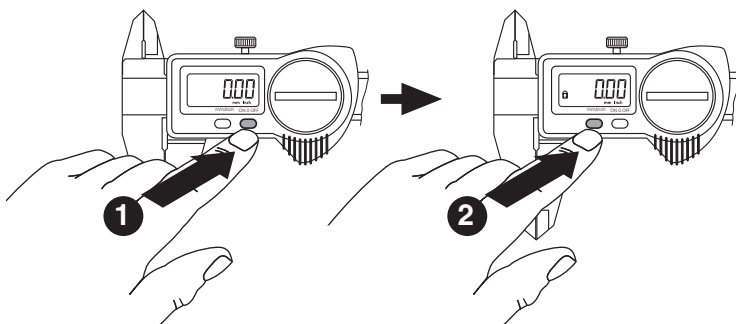
ON-Taste oder Schieber betätigen

## DIGI-MET® QuickLock-Funktion



1. Einmaliges Nullsetzen

2. QuickLock-Funktion aktivieren



#### Vorteile der QuickLock-Funktion

- Messschieber ist jederzeit messbereit
- eingestellte Nullposition ist gegen unbeabsichtigte Tastenbetätigung gesichert (Tastensperre) und am Schloss-Symbol auf dem Display erkennbar





### 1220 DIGI-MET® Taschenmessschieber



1220 517



1220 518



#### Ausführung

- induktives Messsystem, resistent gegen Feuchtigkeit und Handschweiß
- rostfreier Stahl
- LCD-Anzeige 7,5 mm
- DIN 862
- Feststellschraube
- Kreuzspitzen
- 4-fach Messung bei Messbereich 150 und 200 mm
- 3-fach Messung bei Messbereich 300 mm

#### Funktionen

- Ein-/automatische Ausschaltung
- **QuickStart**-Elektronik
- **QuickLock**-Funktion
- Nullpunktsetzung an jeder Stelle möglich
- mm/inch-Umschaltung
- variabler Datenausgang RS 232 + Digimatic + USB

#### Lieferung

- Kunststoffetui, 1220 518 = Holzetui

🏠	🔍	📄	Messbereich		Schnabellänge		Ablesung		Tiefenmaß	Best. Nr.	Listenpreis Euro
			mm	inch	mm	inch	mm	inch			
<b>ohne Datenausgang</b>											
▪	▪		150	6	40	1.57	0,01	.0005	Ø 1,5 mm	1220 416	102,00
▪	▪		150	6	40	1.57	0,01	.0005	eckig	1220 417	102,00
<b>mit DATA VARIABLE</b>											
▪	▪		150	6	40	1.57	0,01	.0005	Ø 1,5 mm	1220 516	133,00
▪	▪		150	6	40	1.57	0,01	.0005	eckig	1220 517	133,00
▪			200	8	50	1.57	0,01	.0005	eckig	1220 519	167,00
▪			300	12	65	2.34	0,01	.0005	ohne	1220 522	215,00
<b>mit extra langen Kreuzspitzen (40 mm)</b>											
			150	6	40	1.57	0,01	.0005	Ø 1,5 mm	1220 518	360,00

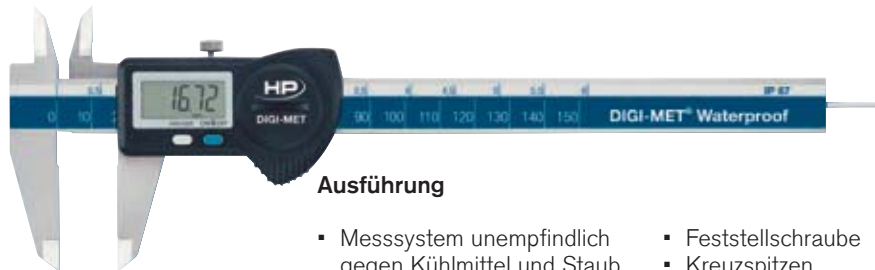
#### Zubehör

	Best. Nr.	Listenpreis Euro
Batterie, 3V-Lithium, CR 2032	0220 704	3,50
Kabel für USB, inkl. Software	1998 720	64,00
Kabel für RS 232	1997 501	44,90
Kabel für Digimatic	1998 501	44,90



## 1226 DIGI-MET® Taschenmessschieber IP67

HP



### Ausführung

- Messsystem unempfindlich gegen Kühlmittel und Staub
- Schutzart IP 67
- rostfreier Stahl
- LCD-Anzeige 7,5 mm
- DIN 862
- Gehäuse und Tastatur mit hoher chemischer Beständigkeit
- Feststellschraube
- Kreuzspitzen
- 4-fach Messung bei Messbereich 150 und 200 mm
- 3-fach Messung bei Messbereich 300 mm

### Funktionen

- Ein-/Ausschaltung
- **QuickLock**-Funktion
- **QuickStart**-Elektronik
- Nullpunktsetzung an jeder Stelle möglich
- mm/inch-Umschaltung

### Lieferung

- Kunststoffetui

🏠	🔍	📏	Messbereich		Schnabellänge		Ablesung		Tiefenmaß	Best. Nr.	Listenpreis Euro
			mm	inch	mm	inch	mm	inch			
▪	▪		150	6	40	1.57	0,01	.0005	Ø 1,5 mm	1226 416	148,00
▪	▪		150	6	40	1.57	0,01	.0005	eckig	1226 417	148,00
▪	▪		200	8	50	2.00	0,01	.0005	eckig	1226 418	205,00
▪	▪		300	12	65	2.50	0,01	.0005	ohne	1226 422	259,00
<b>mit HM-bestückten Messschnäbeln</b>											
			150	6	40	1.57	0,01	.0005	Ø 1,5 mm	1226 914	308,00
<b>Zubehör</b>										<b>Best. Nr.</b>	<b>Listenpreis Euro</b>
Batterie, 3V-Lithium, CR 2032										0220 704	3,50

## 0220 DIGI-MET® Taschenmessschieber IP65 mit Datenausgang

HP



### Ausführung

- Messsystem unempfindlich gegen Wasser und Kühlmittel
- Schutzart IP 65
- rostfreier Stahl
- LCD-Anzeige 6 mm
- DIN 862
- Feststellschraube
- Kreuzspitzen
- 4-fach Messung

### Lieferung

- Holzetui

### Funktionen

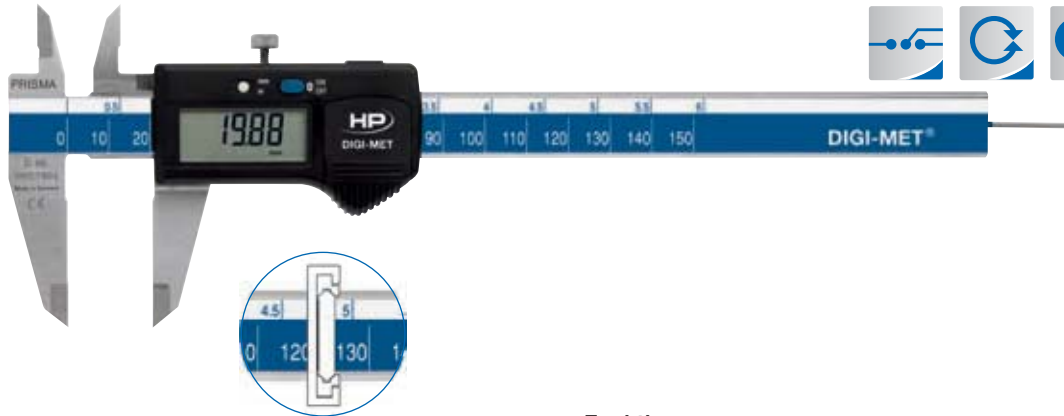
- Ein-/Ausschaltung
- **QuickStart**-Funktion
- Nullpunktsetzung an jeder Stelle möglich
- mm/inch-Umschaltung
- Datenausgang Opto RS 232
- Hold-Funktion

🏠	🔍	📏	Messbereich		Schnabellänge		Ablesung		Tiefenmaß	Best. Nr.	Listenpreis Euro
			mm	inch	mm	inch	mm	inch			
▪	▪		150	6	40	1.57	0,01	.0005	eckig	0220 721	148,00
▪	▪		200	8	40	1.57	0,01	.0005	eckig	0220 723	216,00
<b>Zubehör</b>											
Batterie, 3V-Lithium, CR 2032										0220 704	3,50
Kabel für Opto an RS 232										0996 701	69,00
Kabel für Opto an USB										0996 705	132,00
USB-Tastaturinterface-Datenkabel RS232 opto										0997 770	225,00





### 1222 DIGI-MET® Taschenmessschieber PRISMA



#### Ausführung

- mit Doppelprismen-Führung für bestmögliche Führungseigenschaften
- rostfreier Stahl
- DIN 862
- LCD-Anzeige 7,5 mm
- Feststellschraube

- Kreuzspitzen
- 4-fach Messung

#### Lieferung

- Holzetui

#### Funktionen

- Ein-/Ausschaltung
- **QuickStart**-Elektronik
- **QuickLock**-Funktion
- Nullpunktsetzung an jeder Stelle möglich
- mm/inch-Umschaltung
- variabler Datenausgang RS 232 + Digimatic + USB

Icon 1	Icon 2	Icon 3	Messbereich		Schnabellänge		Ablesung		Tiefenmaß	Best. Nr.	Listenpreis Euro
			mm	inch	mm	inch	mm	inch			
<b>ohne Datenausgang</b>											
▪	▪		150	6	40	1.57	0,01	.0005	Ø 1,5 mm	1222 416	167,00
<b>mit DATA VARIABLE</b>											
▪	▪		150	6	40	1.57	0,01	.0005	Ø 1,5 mm	1222 516	172,00

#### Zubehör

	Best. Nr.	Listenpreis Euro
Batterie, 3V-Lithium, CR 2032	0220 704	3,50
Kabel für USB, inkl. Software	1998 720	64,00
Kabel für RS 232	1997 501	44,90
Kabel für Digimatic	1998 501	44,90

### Messbrücke



#### Ausführung

- rostfreier Stahl
- passend für alle Taschenmessschieber
- Brückenlänge: 75 mm
- Abmessung: 75 x 7 mm

#### Lieferung

- Karton



	Best. Nr.	Listenpreis Euro
Messbrücke	0220 705	20,10



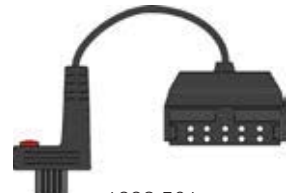
## Verbindungskabel für DIGI-MET® Messmittel



1998 720



1997 501



1998 501



0996 701



0996 705

Hinweis: Detaillierte Informationen über Datenkabel, Tasturinterfaces und Funklösungen siehe ab Seite 7/2

	Best. Nr.	Listenpreis Euro
Kabel für USB inkl. Software	1998 720	64,00
Kabel für RS 232	1997 501	44,90
Kabel für Digimatic	1998 501	44,90
Kabel für Opto an RS 232	0996 701	69,00
Kabel für Opto an USB	0996 705	132,00

## 0145 Messzeugsatz »Extensions«



### Satz bestehend aus:

- Messeinsatzpaar mit Scheibe, Scheiben-Ø 6 / 10 / 12,5 mm
- Messeinsatzpaar mit 60° Konus, Ø 9 / 12,5 mm
- Messeinsatzpaar mit zylindrischen Messflächen 1,5 mm
- Messeinsatzträger, rechts / links mit Aufnahmegewinden M 2,5\*
- Sechskantschlüssel 3/64" (1,2 mm)

### Lieferung

- Holzetui

	Best. Nr.	Listenpreis Euro
Messzeugsatz »Extensions«	0145 110	154,00



Messen von Bohrungsabständen



Messen von Nuten



Messen von Abständen



Messen von Bohrungsabständen



Messen von Nuten

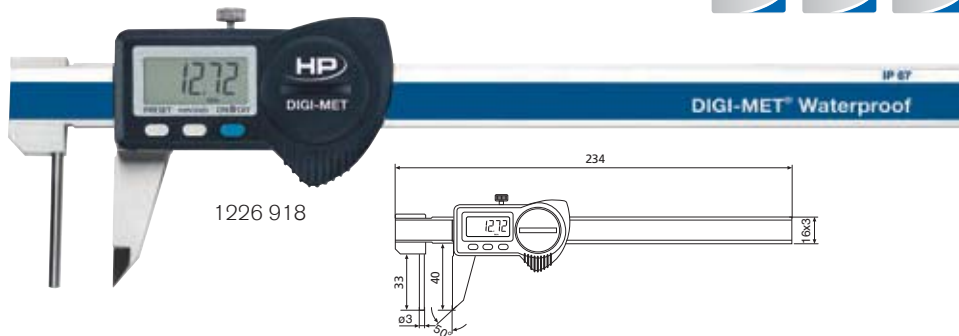
\* weitere passende Tasteinsätze siehe Nr. 0710 ab Seite 3/...



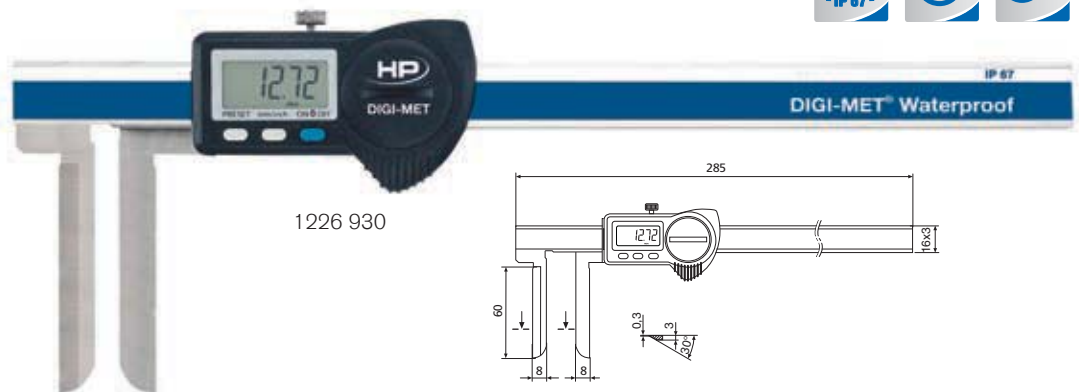




### 1226 DIGI-MET® Taschenmessschieber für besondere Anwendungen



1226 918



1226 930

#### Ausführung

- Schutzart IP 67
- rostfreier Stahl
- LCD-Anzeige 7,5 mm
- Werksnorm
- Messsystem unempfindlich gegen Kühlmittel und Staub
- Gehäuse und Tastatur mit hoher chemischer Beständigkeit
- Feststellschraube

#### Funktionen

- Ein-/Ausschaltung
- **QuickStart**-Elektronik
- **QuickLock**-Funktion
- Nullpunktsetzung an jeder Stelle möglich
- mm/inch-Umschaltung
- PRESET-Funktion (Messwertvoreinstellung)

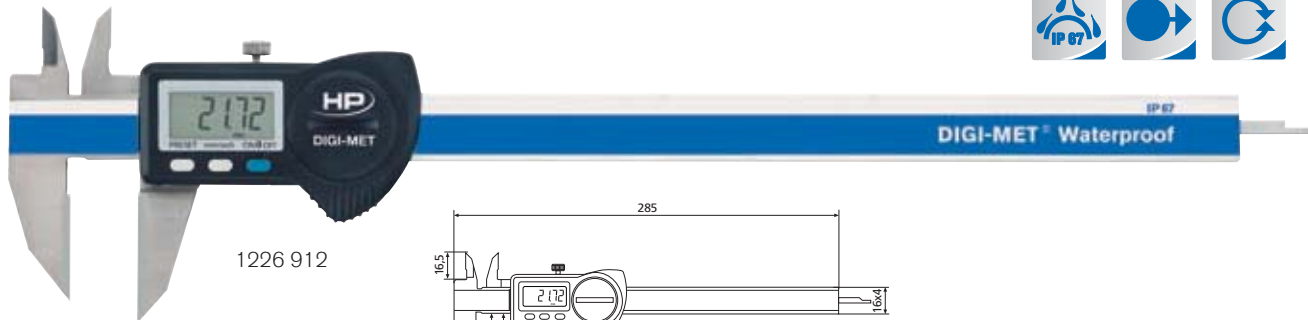
#### Lieferung

- Holzetui

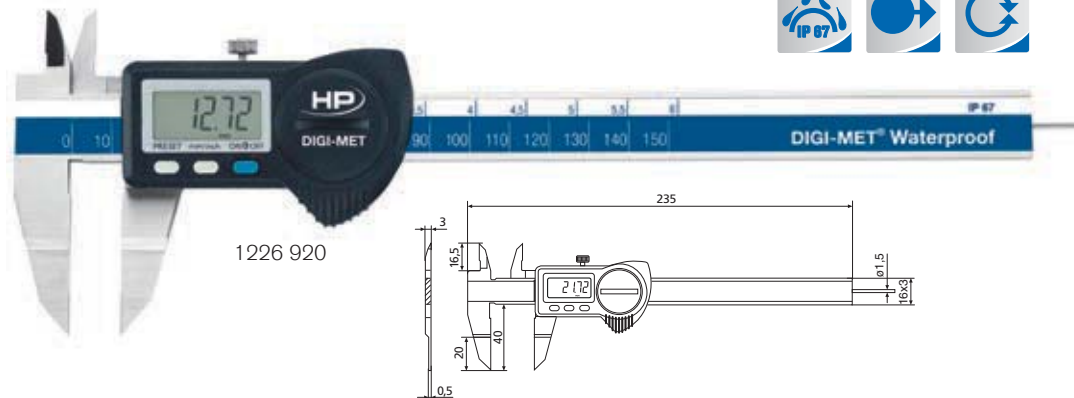
	🏠	🔗	📏	Messbereich		Schnabellänge		Ablesung		Best. Nr.	Listenpreis Euro
				mm	inch	mm	inch	mm	inch		
<b>Wandstärkenmessschieber</b>											
▪				0 - 150	0 - 6	40	1.57	0,01	.0005	1226 918	452,00
<b>mit langen schmalen Messschenkeln</b>											
▪				10 - 200	4 - 8	60	2.36	0,01	.0005	1226 930	586,00
<b>Zubehör</b>										Best. Nr.	Listenpreis Euro
Batterie, 3V-Lithium, CR 2032										0220 704	3,50



## 1226 DIGI-MET® Taschenmessschieber für besondere Anwendungen



1226 912



1226 920

### Ausführung

- Schutzart IP 67
- rostfreier Stahl
- LCD-Anzeige 7,5 mm
- Werksnorm
- Messsystem unempfindlich gegen Kühlmittel und Staub
- Gehäuse und Tastatur mit hoher chemischer Beständigkeit
- Feststellschraube
- Kreuzspitzen

### Funktionen

- Ein-/Ausschaltung
- **QuickStart**-Elektronik
- **QuickLock**-Funktion
- Nullpunktsetzung an jeder Stelle möglich
- mm/inch-Umschaltung
- PRESET-Funktion (Messwertvoreinstellung)

### Lieferung

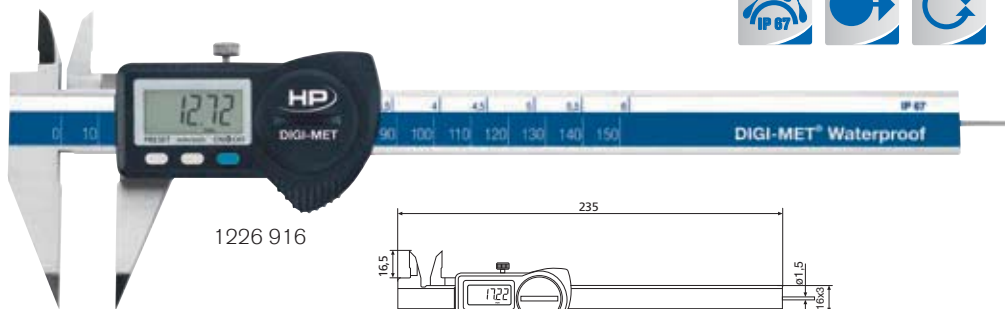
- Holzetui

		Messbereich		Schnabellänge		Ablösung		Best. Nr.	Listenpreis Euro
		mm	inch	mm	inch	mm	inch		
<b>Anreiß-Messschieber mit HM-bestückten Außenmessflächen</b>									
▪		200	8	33 / 40	1.29 / 1.57	0,01	.0005	1226 912	257,00
<b>Wellennutenmessschieber</b>									
▪		150	6	40	1.57	0,01	.0005	1226 920	489,00
<b>Zubehör</b>								<b>Best. Nr.</b>	<b>Listenpreis Euro</b>
Batterie, 3V-Lithium, CR 2032								0220 704	3,50

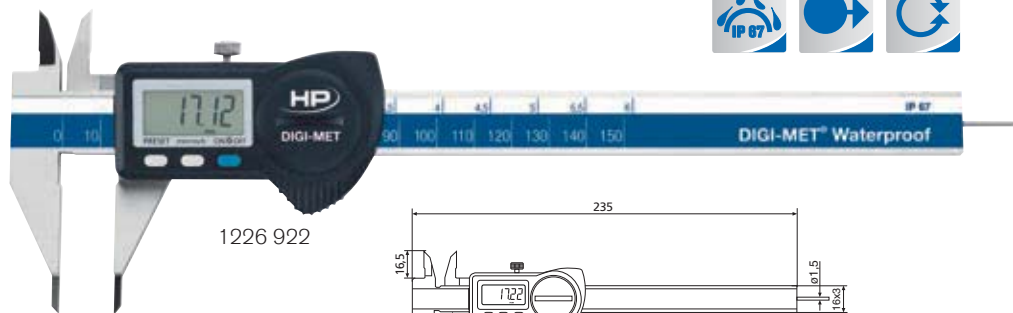
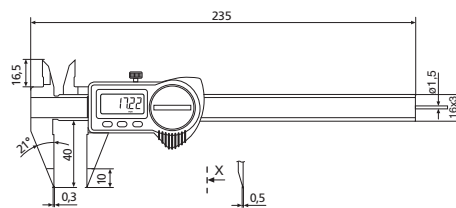




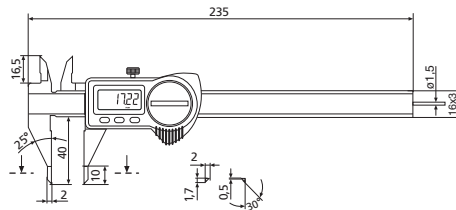
### 1226 DIGI-MET® Taschenmessschieber für besondere Anwendungen



1226 916



1226 922



#### Ausführung

- Schutzart IP 67
- rostfreier Stahl
- LCD-Anzeige 7,5 mm
- Werkstoffnorm
- Messsystem unempfindlich gegen Kühlmittel und Staub
- Gehäuse und Tastatur mit hoher chemischer Beständigkeit
- Feststellschraube
- Kreuzspitzen

#### Funktionen

- Ein-/Ausschaltung
- **QuickStart**-Elektronik
- **QuickLock**-Funktion
- Nullpunktsetzung an jeder Stelle möglich
- mm/inch-Umschaltung
- PRESET-Funktion (Messwertvoreinstellung)

#### Lieferung

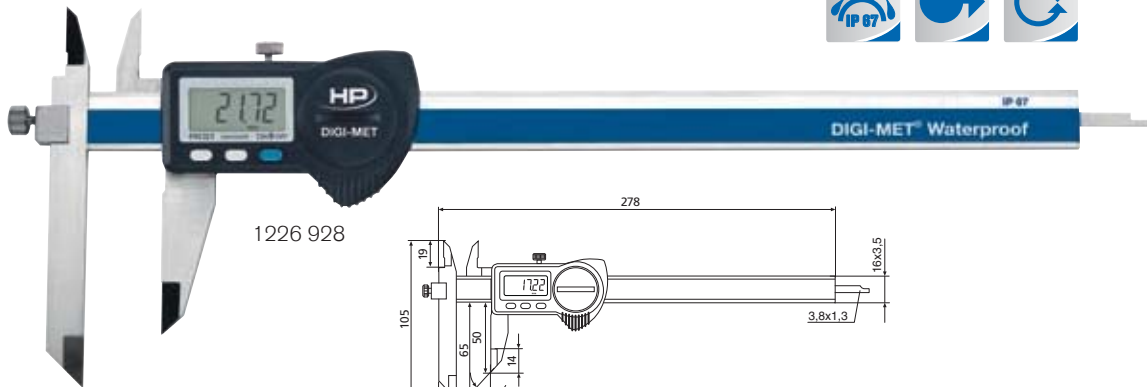
- Holzetui

		Messbereich		Schnabellänge		Ablesung		Best. Nr.	Listenpreis Euro
		mm	inch	mm	inch	mm	inch		
<b>Spitzenmessschieber</b>									
▪		150	6	40	1.57	0,01	.0005	1226 916	356,00
<b>Spitze Messschenkel</b>									
▪		150	6	40	1.57	0,01	.0005	1226 922	401,00
<b>Zubehör</b>								<b>Best. Nr.</b>	<b>Listenpreis Euro</b>
Batterie, 3V-Lithium, CR 2032								0220 704	3,50

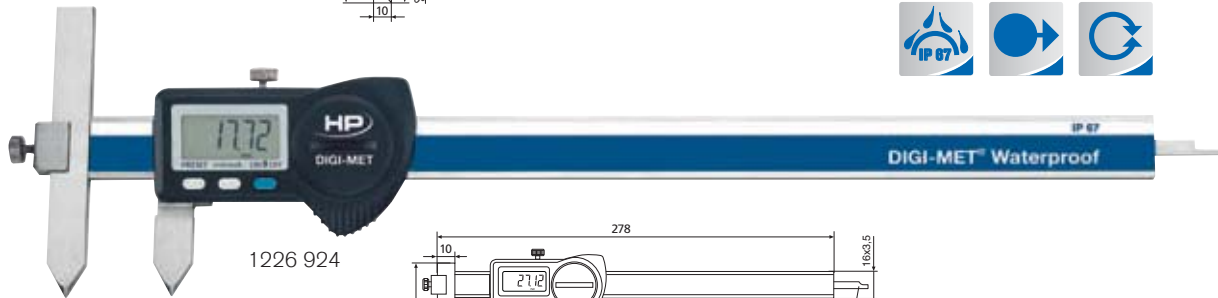
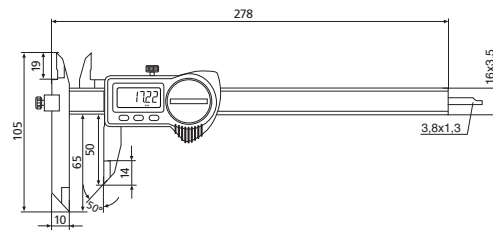


## 1226 DIGI-MET® Taschenmessschieber für besondere Anwendungen

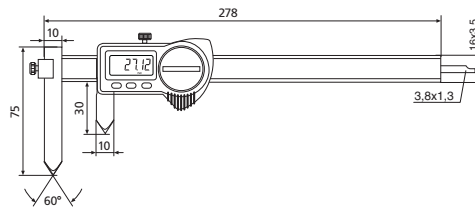
HP



1226 928



1226 924



### Ausführung

- Schutzart IP 67
- rostfreier Stahl
- LCD-Anzeige 7,5 mm
- Werksnorm
- Messsystem unempfindlich gegen Kühlmittel und Staub
- Gehäuse und Tastatur mit hoher chemischer Beständigkeit
- Feststellschraube

### Funktionen

- Ein-/Ausschaltung
- QuickStart-Elektronik
- QuickLock-Funktion
- Nullpunktsetzung an jeder Stelle möglich
- mm/inch-Umschaltung
- PRESET-Funktion (Messwertvoreinstellung)

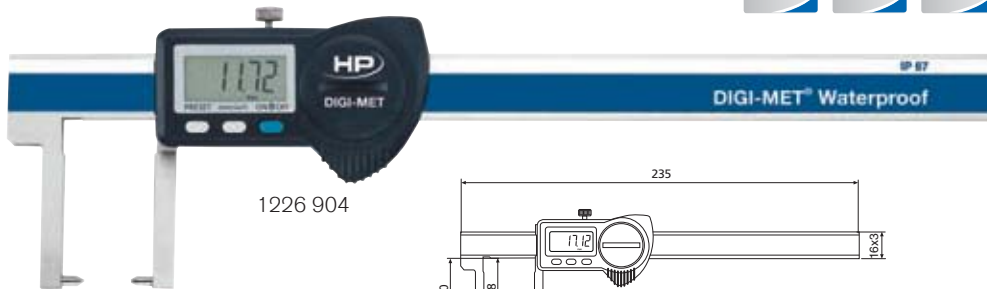
### Lieferung

- Holzetui

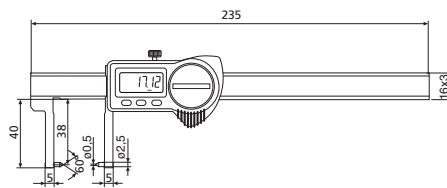
		Messbereich		Schnabellänge		Ablösung		Best. Nr.	Listenpreis Euro
		mm	inch	mm	inch	mm	inch		
<b>Verschiebbarer Messschenkel + Kreuzspitzen</b>									
▪		0 - 200	0 - 8	65 / 50	2.55 / 1.96	0,01	.0005	1226 928	428,00
<b>Verschiebbarer Messschenkel zur Bohrungsabstandsmessung</b>									
▪		10 - 210	.4 - 8.3	75 / 30	2.95 / 1.18	0,01	.0005	1226 924	397,00
<b>Zubehör</b>								<b>Best. Nr.</b>	<b>Listenpreis Euro</b>
Batterie, 3V-Lithium, CR 2032								0220 704	3,50



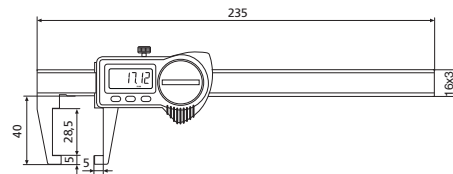
### 1226 DIGI-MET® Taschenmessschieber für besondere Anwendungen



1226 904



1226 908



#### Ausführung

- Schutzart IP 67
- rostfreier Stahl
- LCD-Anzeige 7,5 mm
- Werksnorm
- Messsystem unempfindlich gegen Kühlmittel und Staub
- Gehäuse und Tastatur mit hoher chemischer Beständigkeit
- Feststellschraube

#### Funktionen

- Ein-/Ausschaltung
- **QuickStart**-Elektronik
- **QuickLock**-Funktion
- Nullpunktsetzung an jeder Stelle möglich
- mm/inch-Umschaltung
- PRESET-Funktion (Messwertvoreinstellung)

#### Lieferung

- Holzetui

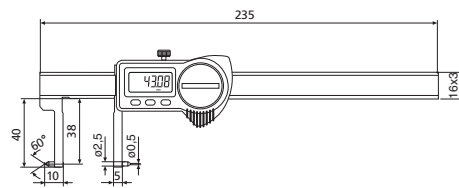
		Messbereich		Schnabellänge		Ablesung		Best. Nr.	Listenpreis Euro
		mm	inch	mm	inch	mm	inch		
<b>Nach innen gewinkelte Messspitzen</b>									
▪		150	6	40	1.57	0,01	.0005	1226 904	514,00
<b>Nach innen gewinkelte Messschnäbel</b>									
▪		150	6	40	1.57	0,01	.0005	1226 908	438,00
<b>Zubehör</b>								<b>Best. Nr.</b>	<b>Listenpreis Euro</b>
Batterie, 3V-Lithium, CR 2032								0220 704	3,50



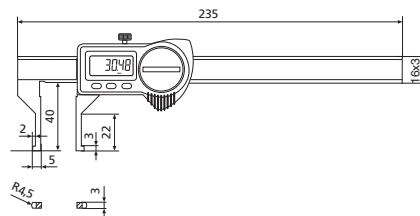
## 1226 DIGI-MET® Taschenmessschieber für besondere Anwendungen



1226 906



1226 910



### Ausführung

- Schutzart IP 67
- rostfreier Stahl
- LCD-Anzeige 7,5 mm
- Werksnorm
- Messsystem unempfindlich gegen Kühlmittel und Staub
- Gehäuse und Tastatur mit hoher chemischer Beständigkeit
- Feststellschraube

### Funktionen

- Ein-/Ausschaltung
- **QuickStart**-Elektronik
- **QuickLock**-Funktion
- Nullpunktsetzung an jeder Stelle möglich
- mm/inch-Umschaltung
- PRESET-Funktion (Messwertvoreinstellung)

### Lieferung

- Holzetui

		Messbereich		Schnabellänge		Ablösung		Best. Nr.	Listenpreis Euro
		mm	inch	mm	inch	mm	inch		
<b>Nach außen gewinkelte Messspitzen</b>									
▪		20 - 170	.8 - 6.7	40	1.57	0,01	.0005	1226 906	510,00
<b>Nach außen gewinkelte Messschnäbel</b>									
▪		10 - 160	.4 - 6.3	40	1.57	0,01	.0005	1226 910	504,00
<b>Zubehör</b>								<b>Best. Nr.</b>	<b>Listenpreis Euro</b>
Batterie, 3V-Lithium, CR 2032								0220 704	3,50





### 0230 / 0231 Werkstattmessschieber mit parallaxfreier Ablesung



#### Ausführung

- **parallaxfreie Ablesung**
- rostfreier Stahl
- Ablese­teile mattverchromt
- DIN 862
- Feststellschraube
- Messerspitzen
- Lochmaßansatz für Innenmessung 10 mm, bei Mb 500 mm: 20 mm
- direkte Ablesung der Innen- und Außenmessung
- Nonius und Skala hochgenau mit Laser skaliert

#### Lieferung

- Karton

**DIN  
862**



	🏠	🔗	🔒	Messbereich		Schnabellänge		Ablesung		Best. Nr.	Listenpreis Euro
				mm	inch	mm	inch	mm	mm		
<b>ohne Feineinstellung</b>											
▪	▪			200	8	80	3.0	0,05	0,05	0230 501	122,00
▪	▪			250	10	80	3.0	0,05	0,05	0230 502	143,00
▪	▪			300	12	90	3.5	0,05	0,05	0230 503	158,00
▪				500	20	150	6.0	0,05	0,05	0230 508	458,00



	🏠	🔗	🔒	Messbereich		Schnabellänge		Ablesung		Best. Nr.	Listenpreis Euro
				mm	inch	mm	inch	mm	mm		
<b>mit Feineinstellung</b>											
▪	▪			200	8	80	3.0	0,05	0,05	0231 501	146,00
▪	▪			250	10	80	3.0	0,05	0,05	0231 502	165,00
▪	▪			300	12	90	3.5	0,05	0,05	0231 503	180,00
▪				500	20	150	6.0	0,05	0,05	0231 508	500,00



## 0234 Werkstattmessschieber

HP

DIN  
862



0234 503

### Ausführung

- rostfreier Stahl
- Nonius bzw. Ableseteile mattverchromt
- DIN 862
- Feststellschraube

### Lieferung

- Karton, ab 1000 mm Messbereich einzeln verpackt

- Lochmaßansatz für Innenmessung 10 mm, 20 mm\* bzw. 30 mm\*\*
- Messerspitzen
- Hauptteilung tiefergelegt
- Nonius und Skala hochgenau mit Laser skaliert

			Messbereich		Schnabellänge		Ablesung		Best. Nr.	Listenpreis Euro
			mm	inch	mm	inch	mm	inch		
<b>Nonius mattverchromt</b>										
▪	▪		200	8	80	3.0	0,05	1/128	0234 201	98,00
▪	▪		250	10	80	3.0	0,05	1/128	0234 202	120,00
▪	▪		300	12	90	3.5	0,05	1/128	0234 203	128,00
▪	▪		400	16	125	5.0	0,05		0234 205*	300,00
▪	▪		500	20	150	6.0	0,05		0234 208*	376,00
▪	▪		600	24	150	6.0	0,05		0234 211*	439,00
▪	▪		800	31	150	6.0	0,05		0234 214*	500,00
▪	▪		1000	39	150	6.0	0,05		0234 218*	607,00
▪		▪	1250	49	200	8.0	0,05		0234 222**	971,00
▪		▪	1500	59	200	8.0	0,05		0234 224**	1.256,00
▪		▪	2000	79	200	8.0	0,05		0234 226**	1.833,00
<b>Nonius + Skala mattverchromt:</b>										
▪	▪		200	8	80	3.0	0,05	1/128	0234 501	110,00
▪	▪		250	10	80	3.0	0,05	1/128	0234 502	134,00
▪	▪		300	12	90	3.5	0,05	1/128	0234 503	147,00
▪	▪		400	16	125	5.0	0,05		0234 505*	340,00
▪	▪		500	20	150	6.0	0,05		0234 508*	438,00
▪	▪		600	24	150	6.0	0,05		0234 511*	498,00
▪	▪		800	31	150	6.0	0,05		0234 514*	564,00
▪	▪		1000	39	150	6.0	0,05		0234 518*	677,00
▪		▪	1250	49	200	8.0	0,05		0234 522**	1.106,00
▪		▪	1500	59	200	8.0	0,05		0234 524**	1.423,00
▪		▪	2000	79	200	8.0	0,05		0234 526**	2.083,00





### 0235 Werkstattmessschieber



DIN  
862



0235 503

#### Ausführung

- rostfreier Stahl
- Nonius bzw. Ableseteile mattverchromt
- DIN 862
- Feststellschraube
- Messerspitzen
- Feineinstellung
- Hauptteilung tiefergelegt
- Lochmaßansatz: 10 mm, 20 mm\* bzw. 30 mm\*\*
- Nonius und Skala hochgenau mit Laser skaliert

#### Lieferung

- Karton, ab 1000 mm Messbereich einzeln verpackt

			Messbereich		Schnabellänge		Ablesung		Best. Nr.	Listenpreis Euro
			mm	inch	mm	inch	mm	inch		
<b>Nonius mattverchromt:</b>										
▪	▪		200	8	80	3.0	0,05	1/128	0235 201	123,00
▪	▪		250	10	80	3.0	0,05	1/128	0235 202	143,00
▪	▪		300	12	90	3.5	0,05	1/128	0235 203	151,00
▪	▪		400	16	125	5.0	0,05		0235 205*	347,00
▪	▪		500	20	150	6.0	0,05		0235 208*	423,00
▪	▪		600	24	150	6.0	0,05		0235 211*	485,00
▪	▪		800	31	150	6.0	0,05		0235 214*	556,00
▪	▪		1000	39	150	6.0	0,05		0235 218*	647,00
▪		▪	1250	49	200	8.0	0,05		0235 222**	1.062,00
▪		▪	1500	59	200	8.0	0,05		0235 224**	1.342,00
▪		▪	2000	79	200	8.0	0,05		0235 226**	1.982,00
<b>Nonius + Skala mattverchromt:</b>										
▪	▪		200	8	80	3.0	0,05	1/128	0235 501	132,00
▪	▪		250	10	80	3.0	0,05	1/128	0235 502	158,00
▪	▪		300	12	90	3.5	0,05	1/128	0235 503	169,00
▪	▪		400	16	125	5.0	0,05		0235 505*	386,00
▪	▪		500	20	150	6.0	0,05		0235 508*	474,00
▪	▪		600	24	150	6.0	0,05		0235 511*	539,00
▪	▪		800	31	150	6.0	0,05		0235 514*	621,00
▪	▪		1000	39	150	6.0	0,05		0235 518*	734,00
▪		▪	1250	49	200	8.0	0,05		0235 522**	1.186,00
▪		▪	1500	59	200	8.0	0,05		0235 524**	1.508,00
▪		▪	2000	79	200	8.0	0,05		0235 526**	2.223,00



## 0236 Werkstattmessschieber

HP

DIN  
862



0236 503

### Ausführung

- rostfreier Stahl
- Nonius bzw. Ableseteile mattverchromt
- DIN 862
- Feststellschraube
- Hauptteilung tiefergelegt
- Lochmaßansatz: 10 mm, 20 mm\*, 30 mm\*\* bzw. 50 mm (0236 230)
- Nonius und Skala hochgenau mit Laser skaliert

### Lieferung

- Karton, ab 1000 mm Messbereich einzeln verpackt

			Messbereich		Schnabellänge		Ablesung		Best. Nr.	Listenpreis Euro
			mm	inch	mm	inch	mm	inch		
<b>Nonius mattverchromt:</b>										
▪	▪		200	8	80	3.0	0,05	1/128	0236 201	85,00
▪	▪		250	10	80	3.0	0,05	1/128	0236 202	103,00
▪	▪		300	12	90	3.5	0,05	1/128	0236 203	116,00
▪	▪		400	16	125	5.0	0,05		0236 205*	237,00
▪	▪		500	20	150	6.0	0,05		0236 208*	313,00
▪	▪		600	24	150	6.0	0,05		0236 211*	375,00
▪	▪		800	31	150	6.0	0,05		0236 214*	400,00
▪	▪		1000	39	150	6.0	0,05		0236 218*	500,00
▪		▪	1250	49	200	8.0	0,05		0236 222**	775,00
▪		▪	1500	59	200	8.0	0,05		0236 224**	1.056,00
▪		▪	2000	79	200	8.0	0,05		0236 226**	1.456,00
▪		▪	3000***	118	200	8.0	0,05		0236 230	2.407,00
<b>Nonius + Skala mattverchromt:</b>										
▪	▪		200	8	80	3.0	0,05	1/128	0236 501	96,00
▪	▪		250	10	80	3.0	0,05	1/128	0236 502	121,00
▪	▪		300	12	90	3.5	0,05	1/128	0236 503	131,00
▪	▪		400	16	125	5.0	0,05		0236 505*	278,00
▪	▪		500	20	150	6.0	0,05		0236 508*	365,00
▪	▪		600	24	150	6.0	0,05		0236 511*	436,00
▪	▪		800	31	150	6.0	0,05		0236 514*	453,00
▪	▪		1000	39	150	6.0	0,05		0236 518*	565,00
▪		▪	1250	49	200	8.0	0,05		0236 522**	928,00
▪		▪	1500	59	200	8.0	0,05		0236 524**	1.245,00
▪		▪	2000	79	200	8.0	0,05		0236 526**	1.877,00

\*\*\* = Werksnorm





### 0236 Werkstattmessschieber mit langen Messschnäbeln



0236 504

#### Ausführung

- rostfreier Stahl
- Nonius bzw. Ablese Teile mattverchromt
- Werksnorm
- Feststellschraube
- ohne Messerspitzen
- ohne Feineinstellung
- Hauptteilung tiefergelegt
- Nonius und Skala hochgenau mit Laser skaliert
- Lochmaßansatz: 10 mm, 20 mm\*, 30 mm\*\* bzw. 50 mm (0236 231)

#### Lieferung

- Karton, ab 1000 mm Messbereich einzeln verpackt

			Messbereich		Schnabellänge		Ableseung		Best. Nr.	Listenpreis Euro
			mm	inch	mm	inch	mm	inch		
<b>Nonius mattverchromt:</b>										
			300	12	150	6.0	0,05	1/128	0236 204	215,00
			400	16	150	5.0	0,05		0236 206*	306,00
			400	16	200	8.0	0,05		0236 207*	373,00
			500	20	200	8.0	0,05		0236 209*	415,00
			500	20	250	10.0	0,05		0236 210*	500,00
			600	24	200	8.0	0,05		0236 212*	521,00
			600	24	300	12.0	0,05		0236 213*	640,00
			800	31	200	8.0	0,05		0236 215*	603,00
			800	31	300	12.0	0,05		0236 216*	771,00
			800	31	400	16.0	0,05		0236 217*	895,00
			1000	39	200	8.0	0,05		0236 219*	740,00
			1000	39	300	12.0	0,05		0236 220*	826,00
			1000	39	500	20.0	0,05		0236 221*	1.245,00
		▪	1500	59	300	12.0	0,05		0236 225**	1.277,00
		▪	2000	79	300	12.0	0,05		0236 227**	1.776,00
		▪	3000	118	300	12.0	0,05		0236 231	2.936,00
<b>Nonius + Skala mattverchromt:</b>										
			300	12	150	6.0	0,05	1/128	0236 504	232,00
			400	16	150	6.0	0,05		0236 506*	357,00
			400	16	200	8.0	0,05		0236 507*	433,00
			500	20	200	8.0	0,05		0236 509*	481,00
			500	20	250	10.0	0,05		0236 510*	574,00
			600	24	200	8.0	0,05		0236 512*	543,00
			600	24	300	12.0	0,05		0236 513*	707,00
			800	31	200	8.0	0,05		0236 515*	700,00
			800	31	300	12.0	0,05		0236 516*	892,00
			800	31	400	16.0	0,05		0236 517*	1047,00
			1000	39	200	8.0	0,05		0236 519*	858,00
			1000	39	300	12.0	0,05		0236 520*	1.083,00
			1000	39	500	20.0	0,05		0236 521*	1.479,00
		▪	1500	59	300	12.0	0,05		0236 525**	1.519,00
		▪	2000	79	300	12.0	0,05		0236 527**	2.250,00



## 0237 Werkstattmessschieber

HP

DIN  
862



0237 503

### Ausführung

- rostfreier Stahl
- Nonius bzw. Ableseteile mattverchromt
- DIN 862
- Feststellschraube
- Feineinstellung
- Hauptteilung tiefergelegt
- Nonius und Skala hochgenau mit Laser skaliert
- Lochmaßansatz: 10 mm, 20 mm\*, 30 mm\*\* bzw. 50 mm (0237 230)

### Lieferung

- Karton, ab 1000 mm Messbereich einzeln verpackt

			Messbereich		Schnabellänge		Ablesung		Best. Nr.	Listenpreis Euro
			mm	inch	mm	inch	mm	inch		
<b>Nonius mattverchromt:</b>										
▪	▪		200	8	80	3.0	0,05	1/128	0237 201	109,00
▪	▪		250	10	80	3.0	0,05	1/128	0237 202	128,00
▪	▪		300	12	90	3.5	0,05	1/128	0237 203	140,00
▪	▪		400	16	125	5.0	0,05		0237 205*	285,00
▪	▪		500	20	150	6.0	0,05		0237 208*	362,00
▪	▪		600	24	150	6.0	0,05		0237 211*	423,00
▪	▪		800	31	150	6.0	0,05		0237 214*	456,00
▪	▪		1000	39	150	6.0	0,05		0237 218*	556,00
▪		▪	1250	49	200	8.0	0,05		0237 222**	862,00
▪		▪	1500	59	200	8.0	0,05		0237 224**	1.145,00
▪		▪	2000	79	200	8.0	0,05		0237 226**	1.600,00
▪		▪	3000***	118	200	8.0	0,05		0237 230	2.616,00
<b>Nonius + Skala mattverchromt:</b>										
▪	▪		200	8	80	3.0	0,05	1/128	0237 501	119,00
▪	▪		250	10	80	3.0	0,05	1/128	0237 502	145,00
▪	▪		300	12	90	3.5	0,05	1/128	0237 503	156,00
▪	▪		400	16	125	5.0	0,05		0237 505*	325,00
▪	▪		500	20	150	6.0	0,05		0237 508*	411,00
▪	▪		600	24	150	6.0	0,05		0237 511*	481,00
▪	▪		800	31	150	6.0	0,05		0237 514*	509,00
▪	▪		1000	39	150	6.0	0,05		0237 518*	622,00
▪		▪	1250	49	200	8.0	0,05		0237 522**	1.013,00
▪		▪	1500	59	200	8.0	0,05		0237 524**	1.332,00
▪		▪	2000	79	200	8.0	0,05		0237 526**	2.018,00

\*\*\* = Werksnorm







### 0237 Werkstattmessschieber mit langen Messschnäbeln



0237 504

#### Ausführung

- rostfreier Stahl
- Nonius bzw. Ableseteile mattverchromt
- Werksnorm
- Feststellschraube
- Feineinstellung
- Hauptteil tiefergelegt
- Nonius und Skala hochgenau mit Laser skaliert
- Lochmaßansatz: 10 mm, 20 mm\*, 30 mm\*\* bzw. 50 mm (0237 231)

#### Lieferung

- Karton, ab 1000 mm Messbereich einzeln verpackt

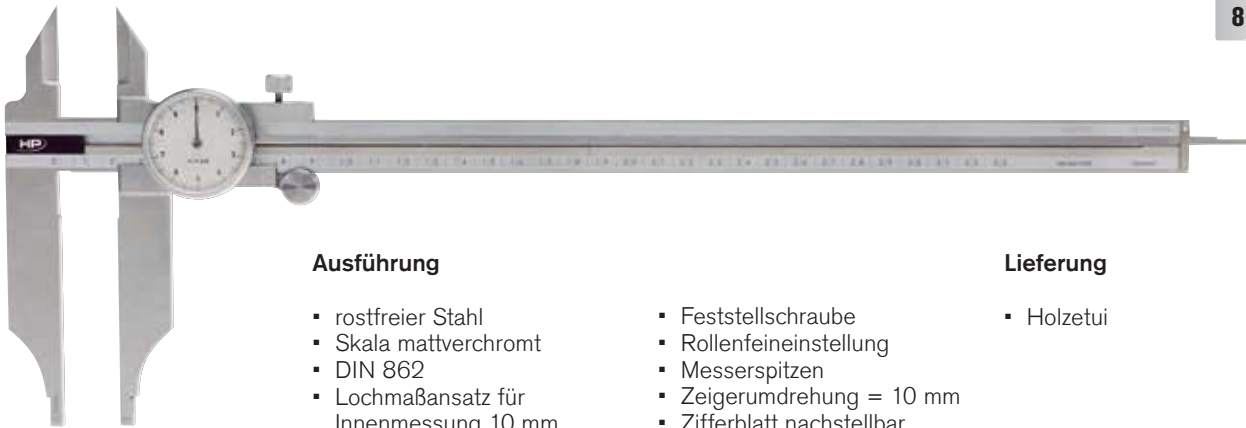
			Messbereich		Schnabellänge		Ablesung		Best. Nr.	Listenpreis Euro
			mm	inch	mm	inch	mm	inch		
<b>Nonius mattverchromt</b>										
			300	12	150	6.0	0,05	1/128	0237 204	238,00
			400	16	150	6.0	0,05		0237 206*	353,00
			400	16	200	8.0	0,05		0237 207*	421,00
			500	20	200	8.0	0,05		0237 209*	464,00
			500	20	250	10.0	0,05		0237 210*	547,00
			600	24	200	8.0	0,05		0237 212*	566,00
			600	24	300	12.0	0,05		0237 213*	688,00
			800	31	200	8.0	0,05		0237 215*	661,00
			800	31	300	12.0	0,05		0237 216*	828,00
			800	31	400	16.0	0,05		0237 217*	953,00
			1000	39	200	8.0	0,05		0237 219*	799,00
			1000	39	300	12.0	0,05		0237 220*	884,00
			1000	39	500	20.0	0,05		0237 221*	1.302,00
		▪	1500	59	300	12.0	0,05		0237 225**	1.365,00
		▪	2000	79	300	12.0	0,05		0237 227**	1.919,00
		▪	3000	118	300	12.0	0,05		0237 231	3.144,00
<b>Nonius + Skala mattverchromt</b>										
			300	12	150	6.0	0,05	1/128	0237 504	255,00
			400	16	150	6.0	0,05		0237 506*	402,00
			400	16	200	8.0	0,05		0237 507*	479,00
			500	20	200	8.0	0,05		0237 509*	526,00
			500	20	250	10.0	0,05		0237 510*	620,00
			600	24	200	8.0	0,05		0237 512*	633,00
			600	24	300	12.0	0,05		0237 513*	755,00
			800	31	200	8.0	0,05		0237 515*	757,00
			800	31	300	12.0	0,05		0237 516*	947,00
			800	31	400	16.0	0,05		0237 517*	1.105,00
			1000	39	200	8.0	0,05		0237 519*	912,00
			1000	39	300	12.0	0,05		0237 520*	1.139,00
			1000	39	500	20.0	0,05		0237 521*	1.537,00
		▪	1500	59	300	12.0	0,05		0237 525**	1.608,00
		▪	2000	79	300	12.0	0,05		0237 527**	2.391,00



## 0219 Werkstatt-Uhrmessschieber

HP

DIN  
862



### Ausführung

- rostfreier Stahl
- Skala mattverchromt
- DIN 862
- Lochmaßansatz für Innenmessung 10 mm
- Feststellschraube
- Rollenfeineinstellung
- Messerspitzen
- Zeigerumdrehung = 10 mm
- Zifferblatt nachstellbar

### Lieferung

- Holzetui

□	⊗	⚡	Messbereich		Schnabellänge		Ablesung	Tiefenmaß	Best. Nr.	Listenpreis Euro
			mm	inch	mm	inch	mm			
▪			300	12	90	3.5	0,05	eckig	0219 503	269,00

## 0238 Werkstattmessschieber in Leichtbauweise

HP



0238 508

### Ausführung

- Schieber und Schiene zur Gewichtsersparnis aus Aluminium, harteloxiert (1100 HV)
- Messflächen aus rostfreiem Stahl, gehärtet
- Werksnorm
- parallaxfreie Ablesung
- Leichter, gleichmäßiger Lauf durch Doppelprismenführung
- Feststellschraube
- Messerspitzen
- Lochmaßansatz 20 mm

### Lieferung

- Holzetui bis 1000 mm, größere Messbereiche im Karton

□	⊗	⚡	Messbereich		Schnabellänge		Ablesung		Best. Nr.	Listenpreis Euro
			mm	inch	mm	inch	mm	mm		
▪			300	12	90	3.5	0,02	0,02	0238 503	308,00
▪			500	20	150	6.0	0,02	0,02	0238 508	486,00
▪			800	32	150	6.0	0,02	0,02	0238 514	650,00
▪			1000	39	150	6.0	0,02	0,02	0238 518	761,00
		▪	1500	59	200	8.0	0,05	0,05	0238 524	1.974,00
		▪	2000	79	200	8.0	0,05	0,05	0238 526	2.298,00



### 0265 Kreuzspitzen-Messschieber



#### Ausführung

- rostfreier Stahl
- Ableseteile mattverchromt
- Werksnorm
- Feststellschraube

#### Lieferung

- Holzetui

🏠	🔍	🌧️	Messbereich		Kreuzspitzenlänge		Ablesung		Querschnitt	Best. Nr.	Listenpreis Euro
			mm	inch	mm	inch	mm	inch			
▪			250	10	80	3.15	0,02	.001	20 x 5	0265 52005	242,00

### 0266 Greiferspitzen-Messschieber



#### Ausführung

- rostfreier Stahl
- Ableseteile mattverchromt
- Werksnorm
- Feststellschraube

#### Lieferung

- Holzetui

🏠	🔍	🌧️	Messbereich		Greiferspitzenlänge		Ablesung		Querschnitt	Best. Nr.	Listenpreis Euro
			mm	inch	mm	inch	mm	inch			
▪			250	10	80	3.15	0,02	.001	20 x 5	0266 52005	325,00



## 1230 / 1231 DIGI-MET® Werkstattmessschieber



### Ausführung

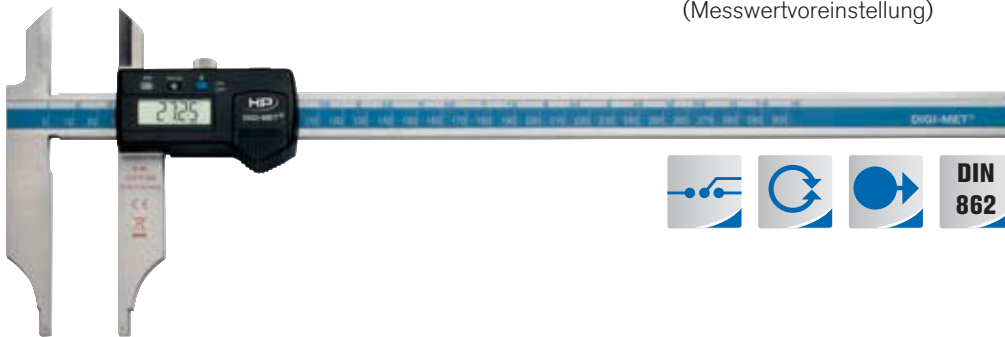
- rostfreier Stahl
- induktives Messsystem, resistent gegen Feuchtigkeit und Handschweiß
- DIN 862
- Messerspitzen
- LCD-Anzeige: 8,5 mm bei 300 mm, 12,5 mm ab 500 mm
- Feststellschraube

### Funktionen

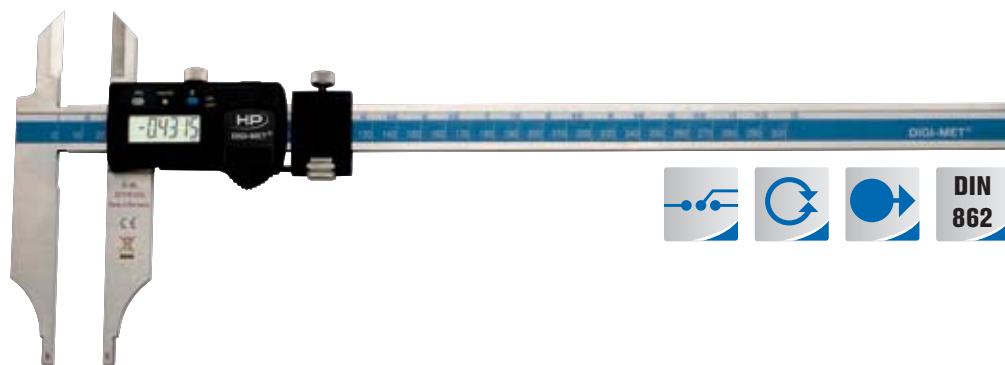
- Ein-/Ausschaltung
- **QuickStart**-Elektronik
- **QuickLock**-Funktion
- Nullpunktsetzung an jeder Stelle möglich
- mm/inch-Umschaltung
- variabler Datenausgang RS 232 + Digimatic + USB
- PRESET-Funktion (Messwertvoreinstellung)

### Lieferung

- Holzetui



🏠	🔍	📏	Messbereich		Schnabellänge		Ablesung		Lochmaßansatz	Best. Nr.	Listenpreis Euro
			mm	inch	mm	inch	mm	inch			
<b>ohne Feineinstellung</b>											
▪	▪		300	12	90	3.5	0,01	.0005	10	1230 522	360,00
▪	▪		500	20	125	5.0	0,01	.0005	20	1230 528	545,00
▪	▪		800	31	150	6.0	0,01	.0005	20	1230 532	890,00
▪	▪		1000	39	150	6.0	0,01	.0005	20	1230 534	1.078,00



🏠	🔍	📏	Messbereich		Schnabellänge		Ablesung		Lochmaßansatz	Best. Nr.	Listenpreis Euro
			mm	inch	mm	inch	mm	inch			
<b>mit Feineinstellung</b>											
▪	▪		300	12	90	3.5	0,01	.0005	10	1231 522	414,00
▪	▪		500	20	125	5.0	0,01	.0005	20	1231 528	611,00
▪	▪		800	31	150	6.0	0,01	.0005	20	1231 532	942,00
▪	▪		1000	39	150	6.0	0,01	.0005	20	1231 534	1.083,00

Zubehör	Best. Nr.	Listenpreis Euro
Batterie, 3V-Lithium, CR 2032	0220 704	3,50
Kabel für USB, inkl. Software	1998 720	64,00
Kabel für RS 232	1997 501	44,90
Kabel für Digimatic	1998 501	44,90



### 1234 / 1235 DIGI-MET® Werkstattmessschieber



#### Ausführung

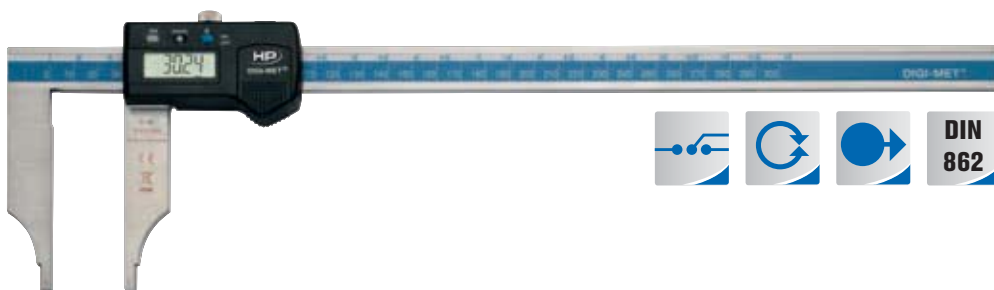
- rostfreier Stahl
- induktives Messsystem, resistent gegen Feuchtigkeit und Handschweiß
- DIN 862
- LCD-Anzeige: 8,5 mm bei 300 mm, 12,5 mm ab 500 mm
- Feststellschraube

#### Funktionen

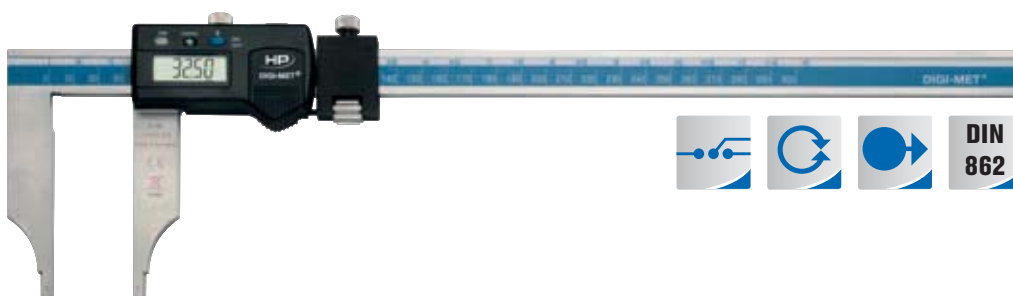
- Ein-/Ausschaltung
- **QuickStart**-Elektronik
- **QuickLock**-Funktion
- Nullpunktsetzung an jeder Stelle möglich
- mm/inch-Umschaltung
- variabler Datenausgang RS 232 + Digimatic + USB
- PRESET-Funktion (Messwertvoreinstellung)

#### Lieferung

- Holzetui



			Messbereich		Schnabellänge		Ablesung		Lochmaßansatz	Best. Nr.	Listenpreis Euro
			mm	inch	mm	inch	mm	inch			
<b>ohne Feineinstellung</b>											
▪	▪		300	12	90	3.5	0,01	.0005	10	1234 522	331,00
▪	▪		500	20	125	5.0	0,01	.0005	20	1234 528	465,00
▪	▪		800	31	150	6.0	0,01	.0005	20	1234 532	812,00
▪	▪		1000	39	150	6.0	0,01	.0005	20	1234 534	961,00



			Messbereich		Schnabellänge		Ablesung		Lochmaßansatz	Best. Nr.	Listenpreis Euro
			mm	inch	mm	inch	mm	inch			
<b>mit Feineinstellung</b>											
▪	▪		300	12	90	3.5	0,01	.0005	10	1235 522	379,00
▪	▪		500	20	125	5.0	0,01	.0005	20	1235 528	535,00
▪	▪		800	31	150	6.0	0,01	.0005	20	1235 532	874,00
▪	▪		1000	39	150	6.0	0,01	.0005	20	1235 534	1.004,00

#### Zubehör

	Best. Nr.	Listenpreis Euro
Batterie, 3V-Lithium, CR 2032	0220 704	3,50
Kabel für USB, inkl. Software	1998 720	64,00
Kabel für RS 232	1997 501	44,90
Kabel für Digimatic	1998 501	44,90



## 1240 / 1241 DIGI-MET® Werkstattmessschieber IP65



### Ausführung

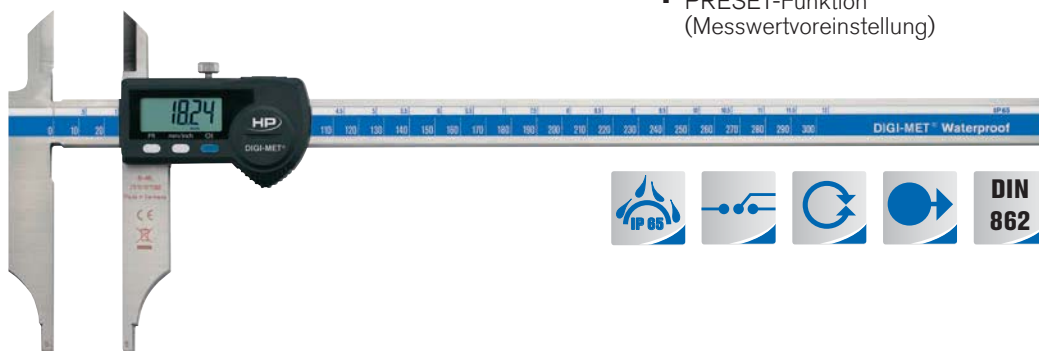
- rostfreier Stahl
- induktives Messsystem, Schutzart IP65
- DIN 862
- Messerspitzen
- LCD-Anzeige: 8,5 mm bei 300 mm, 12,5 mm ab 500 mm
- Feststellschraube

### Funktionen

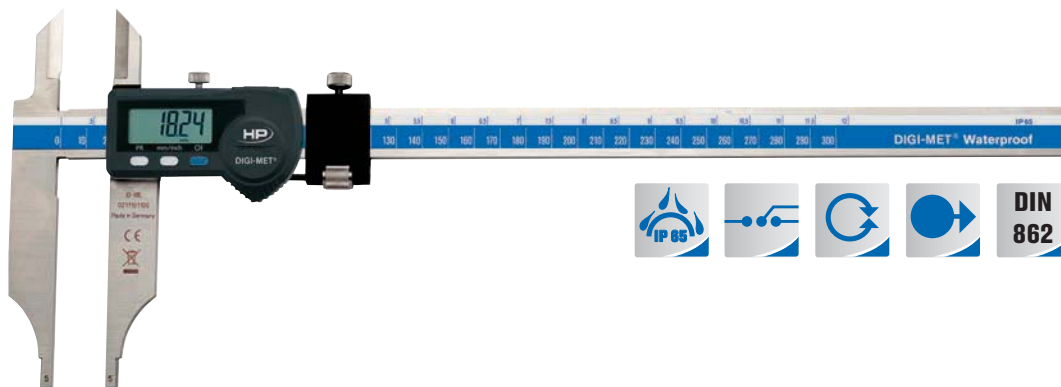
- Ein-/Ausschaltung
- QuickStart-Elektronik
- QuickLock-Funktion
- Nullpunktsetzung an jeder Stelle möglich
- mm/inch-Umschaltung
- variabler Datenausgang RS 232 + Digimatic + USB
- PRESET-Funktion (Messwertvoreinstellung)

### Lieferung

- Holzetui



Haus	K	M	Messbereich		Schnabellänge		Ablesung		Lochmaßansatz	Best. Nr.	Listenpreis Euro
			mm	inch	mm	inch	mm	inch			
<b>ohne Feineinstellung</b>											
▪	▪		300	12	90	3.5	0,01	.0005	10	1240 522	387,00
▪	▪		500	20	125	5.0	0,01	.0005	20	1240 528	738,00
▪	▪		800	31	150	6.0	0,01	.0005	20	1240 532	996,00
▪	▪		1000	39	150	6.0	0,01	.0005	20	1240 534	1.225,00



Haus	K	M	Messbereich		Schnabellänge		Ablesung		Lochmaßansatz	Best. Nr.	Listenpreis Euro
			mm	inch	mm	inch	mm	inch			
<b>mit Feineinstellung</b>											
▪	▪		300	12	90	3.5	0,01	.0005	10	1241 522	437,00
▪	▪		500	20	125	5.0	0,01	.0005	20	1241 528	788,00
▪	▪		800	31	150	6.0	0,01	.0005	20	1241 532	1.046,00
▪	▪		1000	39	150	6.0	0,01	.0005	20	1241 534	1.275,00

### Zubehör

	Best. Nr.	Listenpreis Euro
Batterie, 3V-Lithium, CR 2032	0220 704	3,50
Kabel für USB, inkl. Software	1998 720	64,00
Kabel für RS 232	1997 501	44,90
Kabel für Digimatic	1998 501	44,90





### 1242 / 1243 DIGI-MET® Werkstattmessschieber IP65



#### Ausführung

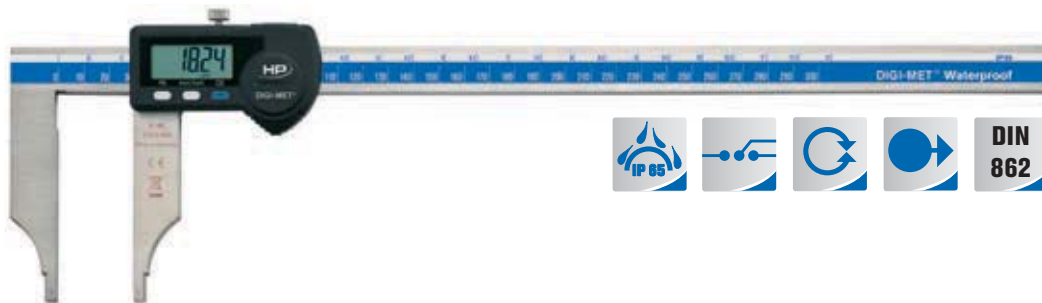
- rostfreier Stahl
- induktives Messsystem, Schutzart IP65
- DIN 862
- LCD-Anzeige: 8,5 mm bei 300 mm, 12,5 mm ab 500 mm
- Feststellschraube

#### Funktionen

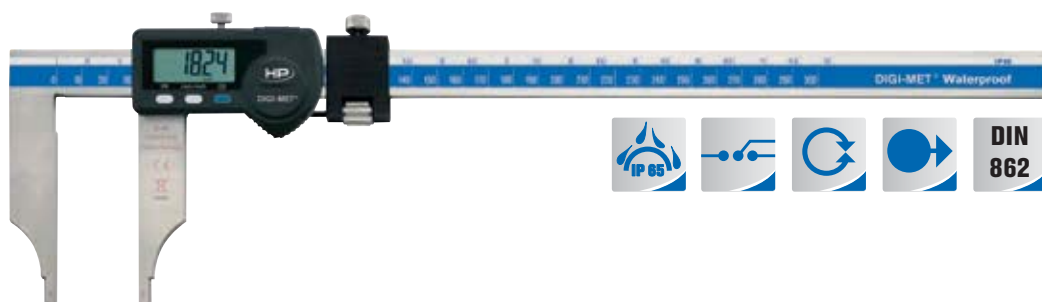
- Ein-/Ausschaltung
- **QuickStart**-Elektronik
- **QuickLock**-Funktion
- Nullpunktsetzung an jeder Stelle möglich
- mm/inch-Umschaltung
- variabler Datenausgang
- RS 232 + Digimatic + USB
- PRESET-Funktion (Messwertvoreinstellung)

#### Lieferung

- Holzetui



		Messbereich		Schnabellänge		Ablesung		Lochmaßansatz	Best. Nr.	Listenpreis Euro
		mm	inch	mm	inch	mm	inch			
<b>ohne Feineinstellung</b>										
▪	▪	300	12	90	3.5	0,01	.0005	10	1242 522	356,00
▪	▪	500	20	125	5.0	0,01	.0005	20	1242 528	657,00
▪	▪	800	31	150	6.0	0,01	.0005	20	1242 532	909,00
▪	▪	1000	39	150	6.0	0,01	.0005	20	1242 534	1.130,00



		Messbereich		Schnabellänge		Ablesung		Lochmaßansatz	Best. Nr.	Listenpreis Euro
		mm	inch	mm	inch	mm	inch			
<b>mit Feineinstellung</b>										
▪	▪	300	12	90	3.5	0,01	.0005	10	1243 522	406,00
▪	▪	500	20	125	5.0	0,01	.0005	20	1243 528	707,00
▪	▪	800	31	150	6.0	0,01	.0005	20	1243 532	959,00
▪	▪	1000	39	150	6.0	0,01	.0005	20	1243 534	1.180,00

#### Zubehör

	Best. Nr.	Listenpreis Euro
Batterie, 3V-Lithium, CR 2032	0220 704	3,50
Kabel für USB, inkl. Software	1998 720	64,00
Kabel für RS 232	1997 501	44,90
Kabel für Digimatic	1998 501	44,90





## 0222 / 0223 DIGI-MET® Werkstattmessschieber



### Ausführung

- rostfreier Stahl
- LCD-Anzeige 6 mm
- Feststellschraube
- Messerspitzen

### Funktionen

- Ein-/Ausschaltung
- Nullpunktsetzung an jeder Stelle möglich
- mm/inch-Umschaltung
- Datenausgang Opto RS 232
- Hold-Funktion

### Lieferung

- Holzetui



			Messbereich		Schnabellänge		Ablesung		Lochmaßansatz mm	Best. Nr.	Listenpreis Euro
			mm	inch	mm	inch	mm	inch			
<b>ohne Feineinstellung</b>											
▪	▪		300	12	90	3.5	0,01	.0005	10	0222 701	351,00
▪	▪		500	20	125	5.0	0,01	.0005	20	0222 702	517,00
▪	▪		800	31	150	6.0	0,01	.0005	20	0222 703	846,00
▪	▪		1000	39	150	6.0	0,01	.0005	20	0222 704	970,00
		▪	1500*	59	200	8.0	0,01	.0005	30	0222 724*	2.403,00
		▪	2000*	79	200	8.0	0,01	.0005	30	0222 726*	2.883,00

\* Fehlergrenzen nach Werksnorm



			Messbereich		Schnabellänge		Ablesung		Lochmaßansatz mm	Best. Nr.	Listenpreis Euro
			mm	inch	mm	inch	mm	inch			
<b>mit Feineinstellung</b>											
▪	▪		300	12	90	3.5	0,01	.0005	10	0223 701	392,00
▪	▪		500	20	125	5.0	0,01	.0005	20	0223 702	581,00
▪	▪		800	31	150	6.0	0,01	.0005	20	0223 703	897,00
▪	▪		1000	39	150	6.0	0,01	.0005	20	0223 704	1033,00
		▪	1500*	59	200	8.0	0,01	.0005	30	0223 724*	2.564,00
		▪	2000*	79	200	8.0	0,01	.0005	30	0223 726*	2.971,00

\* Fehlergrenzen nach Werksnorm

Zubehör	Best. Nr.	Listenpreis Euro
Batterie, 3V-Lithium, CR 2032	0220 704	3,50
Kabel für Opto an RS 232	0996 701	69,00
Kabel für Opto an USB	0996 705	132,00
USB-Tastaturinterface-Datenkabel RS232 opto	0997 770	225,00





### 0224 / 0225 DIGI-MET® Werkstattmessschieber



#### Ausführung

- rostfreier Stahl
- LCD-Anzeige 6 mm
- Feststellschraube
- ohne Messerspitzen

#### Funktionen

- Ein-/Ausschaltung
- Nullpunktsetzung an jeder Stelle möglich
- mm/inch-Umschaltung
- Datenausgang Opto RS 232
- Hold-Funktion

#### Lieferung

- Holzetui



			Messbereich		Schnabellänge		Ablesung		Lochmaßansatz	Best. Nr.	Listenpreis Euro
			mm	inch	mm	inch	mm	inch			
<b>ohne Feineinstellung</b>											
▪	▪		300	12	90	3.5	0,01	.0005	10	0224 701	319,00
▪	▪		500	20	125	5.0	0,01	.0005	20	0224 702	441,00
▪	▪		800	31	150	6.0	0,01	.0005	20	0224 703	771,00
▪	▪		1000	39	150	6.0	0,01	.0005	20	0224 704	887,00
		▪	1500*	59	200	8.0	0,01	.0005	30	0224 724*	2.173,00
		▪	2000*	79	200	8.0	0,01	.0005	30	0224 726*	2.634,00

\* Fehlergrenzen nach Werksnorm



			Messbereich		Schnabellänge		Ablesung		Lochmaßansatz	Best. Nr.	Listenpreis Euro
			mm	inch	mm	inch	mm	inch			
<b>mit Feineinstellung</b>											
▪	▪		300	12	90	3.5	0,01	.0005	10	0225 701	358,00
▪	▪		500	20	125	5.0	0,01	.0005	20	0225 702	508,00
▪	▪		800	31	150	6.0	0,01	.0005	20	0225 703	831,00
▪	▪		1000	39	150	6.0	0,01	.0005	20	0225 704	956,00
		▪	1500*	59	200	8.0	0,01	.0005	30	0225 724*	2.291,00
		▪	2000*	79	200	8.0	0,01	.0005	30	0225 726*	2.719,00

\* Fehlergrenzen nach Werksnorm

Zubehör	Best. Nr.	Listenpreis Euro
Batterie, 3V-Lithium, CR 2032	0220 704	3,50
Kabel für Opto an RS 232	0996 701	69,00
Kabel für Opto an USB	0996 705	132,00
USB-Tastaturinterface-Datenkabel RS232 opto	0997 770	225,00



## 0221 DIGI-MET® Werkstattmessschieber



### Ausführung

- rostfreier Stahl
- DIN 862
- LCD-Anzeige 6 mm
- Feststellschraube
- Kreuzspitzen
- 3-fach Messung

### Funktionen

- Ein-/Ausschaltung
- Nullpunktsetzung an jeder Stelle möglich
- mm/inch-Umschaltung
- Datenausgang Opto RS 232
- Hold-Funktion

### Lieferung

- Holzetui



	🏠	🔍	Messbereich		Schnabellänge		Ablesung		Lochmaßansatz	Best. Nr.	Listenpreis Euro
			mm	inch	mm	inch	mm	inch			
<b>ohne Feineinstellung</b>											
▪			300	12	90	3.5	0,01	.0005	10	0221 701	498,00
▪			500	20	125	5.0	0,01	.0005	20	0221 702	643,00



	🏠	🔍	Messbereich		Schnabellänge		Ablesung		Lochmaßansatz	Best. Nr.	Listenpreis Euro
			mm	inch	mm	inch	mm	inch			
<b>mit Feineinstellung</b>											
▪			300	12	90	3.5	0,01	.0005	10	0221 711	531,00
▪			500	20	125	5.0	0,01	.0005	20	0221 712	704,00

### Zubehör

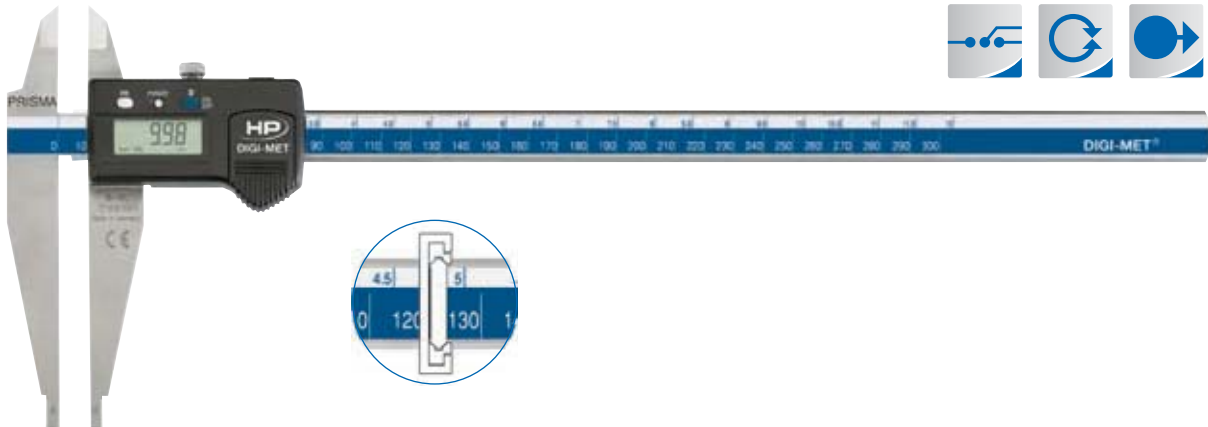
	Best. Nr.	Listenpreis Euro
Batterie, 3V-Lithium, CR 2032	0220 704	3,50
Kabel für Opto an RS 232	0996 701	69,00
Kabel für Opto an USB	0996 705	132,00
USB-Tastaturinterface-Datenkabel RS232 opto	0997 770	225,00





### 1238 DIGI-MET® Werkstattmessschieber PRISMA

HP



DIN  
862

#### Ausführung

- mit Doppelprismenführung für bestmögliche Führungseigenschaften
- rostfreier Stahl
- DIN 862
- LCD-Anzeige 7,5 mm
- Feststellschraube
- Messerspitzen
- Lochmaßansatz für Innenmessung 10 mm

#### Funktionen

- Ein-/Ausschaltung
- **QuickStart**-Elektronik
- **QuickLock**-Funktion
- Nullpunktsetzung an jeder Stelle möglich
- mm/inch-Umschaltung
- variabler Datenausgang RS232 + Digimatic + USB
- PRESET-Funktion (Messwertvoreinstellung)

#### Lieferung

- Holzetui

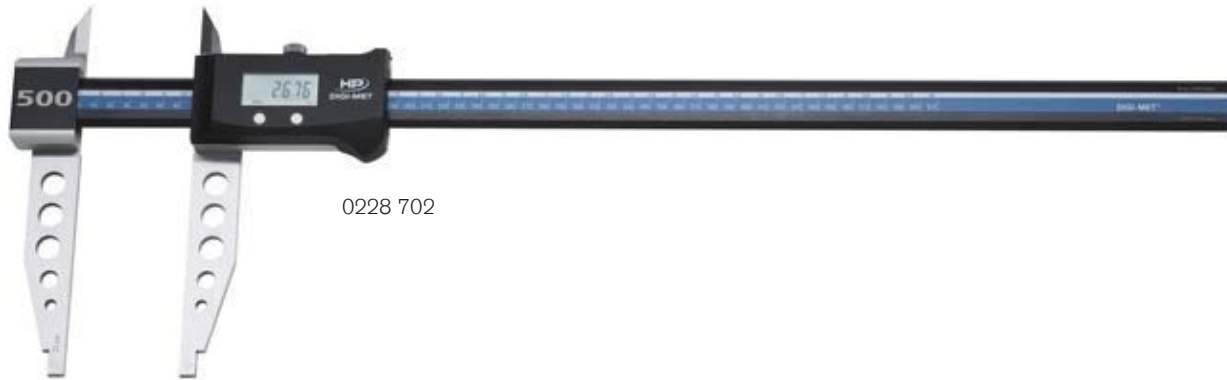
Icon 1	Icon 2	Icon 3	Messbereich		Schnabellänge		Ablesung		Best. Nr.	Listenpreis Euro
			mm	inch	mm	inch	mm	inch		
▪	▪		300	12	90	3.5	0,01	.0005	1238 522	427,00

#### Zubehör

	Best. Nr.	Listenpreis Euro
Batterie, 3V-Lithium, CR 2032	0220 704	3,50
Kabel für USB, inkl. Software	1998 720	64,00
Kabel für RS 232	1997 501	44,90
Kabel für Digimatic	1998 501	44,90



## 0228 DIGI-MET® Werkstattmessschieber in Leichtbauweise



0228 702

### Ausführung

- Schieber und Schiene zur Gewichtsersparnis aus Aluminium, harteloxiert (1100HV)
- Messflächen aus rostfreiem Stahl, gehärtet
- Werksnorm
- Leichter, gleichmäßiger Lauf durch Doppelprismenführung
- LCD-Anzeige 10,5 mm
- Feststellschraube
- Messerspitzen

### Funktionen

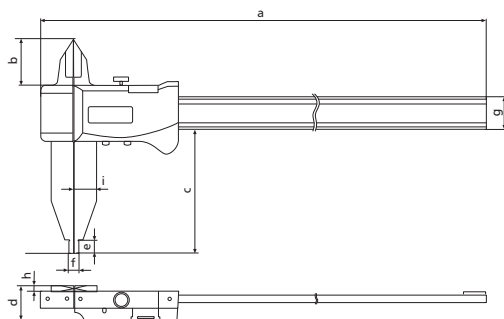
- Ein-/Ausschaltung
- Nullpunktsetzung an jeder Stelle möglich
- mm/inch-Umschaltung
- Hold-Funktion

### Lieferung

- Holzetui

			Messbereich		Schnabellänge		Ableseung		Best. Nr.	Listenpreis Euro
			mm	inch	mm	inch	mm	inch		
▪			300	12	90	3.5	0,01	.0005	0228 701*	442,00
▪			500	20	150	6.0	0,01	.0005	0228 702	615,00
▪			800	31	150	6.0	0,01	.0005	0228 703	865,00
▪			1000	39	150	6.0	0,01	.0005	0228 704	1.020,00

\* mit Datenausgang RS 232 Opto



Abmessung	a	b	c	d	e	f	g	h	i
300	450	33	90	24,5	10	10	25,0	4,5	17,0
500	726	42	150	33,5	15	20	31,9	6,0	29,0
800	1026	42	150	33,5	15	20	31,9	6,0	29,0
1000	1226	42	150	33,5	15	20	31,9	6,0	29,0

### Zubehör

	Best. Nr.	Listenpreis Euro
Batterie, 3V-Lithium, CR 2032	0220 704	3,50





### 0265 DIGI-MET® Kreuzspitzen-Messschieber



#### Ausführung

- rostfreier Stahl
- LCD-Anzeige 6 mm
- Werksnorm
- Feststellschraube
- Kreuzspitzen

#### Funktionen

- Ein-/Ausschaltung
- Nullpunktsetzung an jeder Stelle möglich
- mm/inch-Umschaltung
- Datenausgang Opto RS 232
- Hold-Funktion

#### Lieferung

- Holzetui

Home	Back	Print	Messbereich		Kreuzspitzenlänge		Ableseung		Querschnitt	Best. Nr.	Listenpreis
			mm	inch	mm	inch	mm	inch			
▪			250	10	80	3.15	0,01	0.005	20 x 5	0265 720	448,00

### 0266 DIGI-MET® Greiferspitzen-Messschieber



#### Ausführung

- rostfreier Stahl
- LCD-Anzeige 6 mm
- Werksnorm
- Feststellschraube
- Greiferspitzen

#### Funktionen

- Ein-/Ausschaltung
- Nullpunktsetzung an jeder Stelle möglich
- mm/inch-Umschaltung
- Datenausgang Opto RS 232
- Hold-Funktion

#### Lieferung

- Holzetui

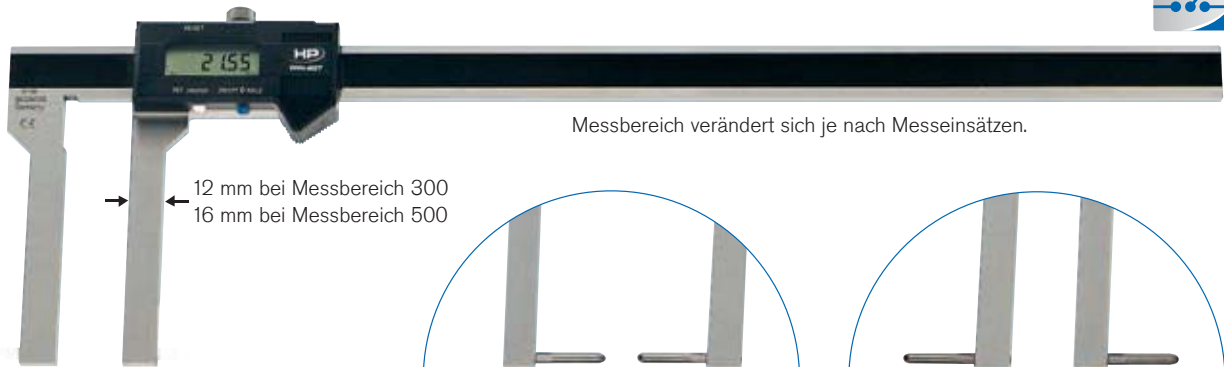
Home	Back	Print	Messbereich		Greiferspitzenlänge		Ableseung		Querschnitt	Best. Nr.	Listenpreis
			mm	inch	mm	inch	mm	inch			
▪			250	10	80	3.15	0,01	0.005	20 x 5	0266 720	530,00



## 0226 DIGI-MET® Universalmessschieber

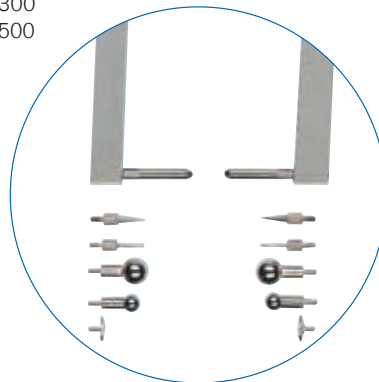
HP

OPTO

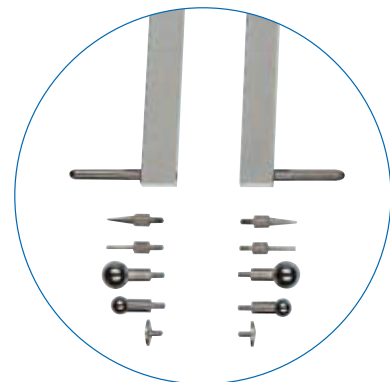


Messbereich verändert sich je nach Messeinsätzen.

12 mm bei Messbereich 300  
16 mm bei Messbereich 500



▪ für Außenmessungen



▪ für Innenmessungen

### Ausführung

- rostfreier Stahl
- Werksnorm
- LCD-Anzeige 6 mm
- Feststellschraube
- für Innen- und Außenmessungen

- individuell anpassbar auf problematische Messstellen durch Messeinsätze mit Gewinde M2,5 (optionell, siehe Seite 3/14 bis 3/17)

### Funktionen

- Ein-/Ausschaltung
- Nullpunktsetzung an jeder Stelle möglich
- mm/inch-Umschaltung
- Datenausgang Opto RS 232
- Hold-Funktion
- PRESET-Funktion (Messwertvoreinstellung)

### Lieferung

- Holzetui
- ohne Messeinsätze (passende Messeinsätze mit M2,5 Gewinde, zur individuellen Bestückung, siehe Seiten 3/14 - 3/17)

			Messbereich		Schnabellänge		Ableseung		Best. Nr.	Listenpreis Euro
			mm	inch	mm	inch	mm	inch		
▪			300	12	90	3.5	0,01	.0005	0226 701	511,00
▪			500	20	100	4.0	0,01	.0005	0226 702	661,00

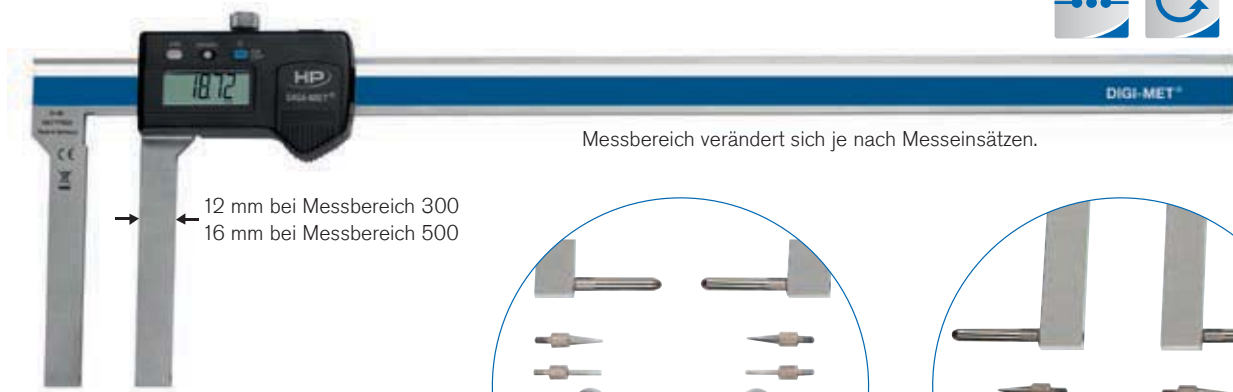
### Zubehör

	Best. Nr.	Listenpreis Euro
Batterie, 3V-Lithium, CR 2032	0220 704	3,50
Kabel für Opto an RS 232	0996 701	69,00
Kabel für Opto an USB	0996 705	132,00
USB-Tastaturinterface-Datenkabel RS232 opto	0997 770	225,00



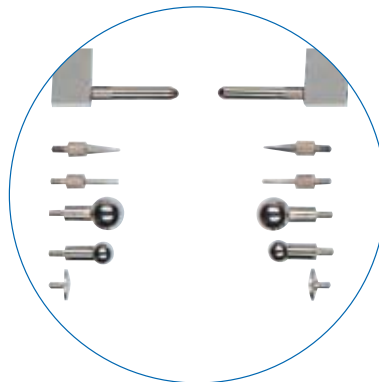


### 1248 DIGI-MET® Universalmessschieber

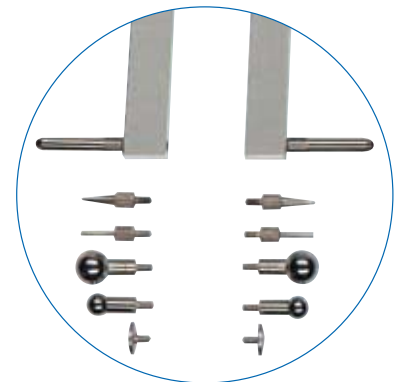


Messbereich verändert sich je nach Messeinsätzen.

→ ← 12 mm bei Messbereich 300  
16 mm bei Messbereich 500



▪ für Außenmessungen



▪ für Innenmessungen

#### Ausführung

- rostfreier Stahl
- Werkstoffnorm
- LCD-Anzeige 8,5 bzw. 12,5 mm
- Feststellschraube
- für Innen- und Außenmessungen
- individuell anpassbar auf problematische Messstellen durch Messeinsätze mit Gewinde M2,5 (optionell, siehe Seite 3/14 bis 3/17)

#### Funktionen

- Ein-/Ausschaltung
- **QuickStart**-Elektronik
- **QuickLock**-Funktion
- Nullpunktsetzung an jeder Stelle möglich
- mm/inch-Umschaltung
- variabler Datenausgang RS 232 + Digimatic + USB
- PRESET-Funktion (Messwertvoreinstellung)

#### Lieferung

- Holzetui
- ohne Messeinsätze (passende Messeinsätze mit M2,5 Gewinde, zur individuellen Bestückung, siehe Seiten 3/14 - 3/17)

			Messbereich		Schnabellänge		Ableseung		Best. Nr.	Listenpreis Euro
			mm	inch	mm	inch	mm	inch		
▪			300	12	90	3.5	0,01	.0005	1248 722	545,00
▪			500	20	100	4.0	0,01	.0005	1248 728	699,00

#### Zubehör

	Best. Nr.	Listenpreis Euro
Batterie, 3V-Lithium, CR 2032	0220 704	3,50
Kabel für USB, inkl. Software	1998 720	64,00
Kabel für RS 232	1997 501	44,90
Kabel für Digimatic	1998 501	44,90



## 0250 Schwindmaßmessschieber



### Ausführung

- rostfreier Stahl
- Ableseteile mattverchromt
- Werksnorm
- Feststellschraube
- mit auswechselbaren gehärteten Anreißspitzen

### Lieferung

- Karton

- Hauptteilung tiefergelegt
- Nonius und Skala hochgenau mit Laser skaliert
- Lochmaßansatz: 10 mm bzw. 20 mm\*

			Messbereich mm	Schnabellänge mm	Ablesung		Best. Nr.	Listenpreis Euro
					mm	mm		
<b>Direkte Ablesung für Innen- und Außenmessung:</b>								
▪			300	90	0,05	0,05	0250 501	229,00
▪			500	150	0,05	0,05	0250 502*	624,00
▪			600	150	0,05	0,05	0250 503*	740,00
▪			800	150	0,05	0,05	0250 504*	934,00
▪			1000	150	0,05	0,05	0250 505*	1.134,00
<b>Schwindmaßeinteilung 1,0% ▪ 1,5% ▪ 2,0% ▪ 1/1 mm:</b>								
▪			300	90	0,1		0250 511	247,00
			500	150	0,1		0250 512*	655,00
			600	150	0,1		0250 513*	778,00
			800	150	0,1		0250 514*	1.001,00
			1000	150	0,1		0250 515*	1.216,00
<b>Schwindmaßeinteilung 0,5% ▪ 0,8% ▪ 1,0% ▪ 1/1 mm:</b>								
▪			300	90	0,1		0250 521	247,00
			500	150	0,1		0250 522*	655,00
			600	150	0,1		0250 523*	778,00
			800	150	0,1		0250 524*	1.001,00
			1000	150	0,1		0250 525*	1.216,00
<b>Schwindmaßeinteilung 1,0% ▪ 1,25% ▪ 1,5% ▪ 1/1 mm:</b>								
▪			300	90	0,1		0250 531	247,00
			500	150	0,1		0250 532*	655,00
			600	150	0,1		0250 533*	778,00
			800	150	0,1		0250 534*	1.001,00
			1000	150	0,1		0250 535*	1.216,00
<b>Schwindmaßeinteilung 1,75% ▪ 2,0% ▪ 2,5% ▪ 1/1 mm:</b>								
▪			300	90	0,1		0250 541	247,00
			500	150	0,1		0250 542*	655,00
			600	150	0,1		0250 543*	778,00
			800	150	0,1		0250 544*	1.001,00
			1000	150	0,1		0250 545*	1.216,00





### 0250 Schwindmaßmessschieber



			Messbereich mm	Schnabellänge mm	Ablesung		Best. Nr.	Listenpreis Euro
					mm	mm		
<b>Schwindmaßbeinteilung 1,0% ▫ 1,25% ▫ 2,0% ▫ 1/1 mm:</b>								
▪			300	90	0,1		0250 551	247,00
			500	150	0,1		0250 552*	655,00
			600	150	0,1		0250 553*	778,00
			800	150	0,1		0250 554*	1.001,00
			1000	150	0,1		0250 555*	1.216,00
<b>Schwindmaßbeinteilung 0,3% ▫ 0,4% ▫ 0,6% ▫ 1/1 mm:</b>								
▪			300	90	0,1		0250 561	247,00
			500	150	0,1		0250 562*	655,00
			600	150	0,1		0250 563*	778,00
			800	150	0,1		0250 564*	1.001,00
			1000	150	0,1		0250 565*	1.216,00
<b>Schwindmaßbeinteilung 1,0% ▫ 1,25% ▫ 1,5% ▫ 2,0%:</b>								
▪			300	90	0,1		0250 571	259,00
			500	150	0,1		0250 572*	722,00
			600	150	0,1		0250 573*	859,00
			800	150	0,1		0250 574*	1.081,00
			1000	150	0,1		0250 575*	1.312,00

### Ersatzspitzenpaar für Schwindmaßmessschieber



#### Ausführung

▪ Ø 3,0 mm bzw. Ø 4,0 mm\*

			für Messbereich	Material	Best. Nr.	Listenpreis Euro
▪			300 mm	Stahl, gehärtet	0250 101	5,30
▪			500 + 600 mm	Stahl, gehärtet	0250 102	6,30
▪			800 + 1000 mm	Stahl, gehärtet	0250 103*	6,30
▪			300 mm	Hartmetall	0250 201	53,00
▪			500 + 600 mm	Hartmetall	0250 202	77,00



## 0262 Außensicherungsnuten-Messschieber

HP



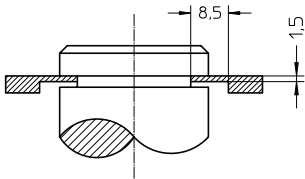
### Ausführung

- rostfreier Stahl
- Ableseteile mattverchromt
- Werksnorm
- Feststellschraube
- Hauptteilung tiefergelegt
- Nonius und Skala hochgenau mit Laser skaliert

### Lieferung

- Karton

Icon	Messbereich		Schnabellänge		Ablesung		Best. Nr.	Listenpreis Euro
	mm	inch	mm	inch	mm	inch		
▪	300	12	90	3.5	0,05	1/128	0262 503	243,00



## 1253 DIGI-MET® Außensicherungsnuten-Messschieber

HP



### Ausführung

- rostfreier Stahl
- induktives Messsystem, resistent gegen Feuchtigkeit und Handschweiß
- DIN 862

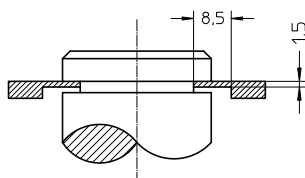
### Funktionen

- Ein-/Ausschaltung
- QuickStart-Elektronik
- QuickLock-Funktion
- Nullpunktsetzung an jeder Stelle möglich
- mm/inch-Umschaltung

### Lieferung

- Holzetui

Icon	Messbereich		Schnabellänge		Ablesung		Best. Nr.	Listenpreis Euro
	mm	inch	mm	inch	mm	inch		
▪	300	12	90	3.5	0,01	.0005	1253 522	440,00



### Zubehör

	Best. Nr.	Listenpreis Euro
Batterie, 3V-Lithium, CR 2032	0220 704	3,50
Kabel für USB, inkl. Software	1998 720	64,00
Kabel für RS 232	1997 501	44,90
Kabel für Digimatic	1998 501	44,90



### 0252 Bremstrommelmessschieber



#### Ausführung

- rostfreier Stahl
- Nonius mattverchromt
- Werksnorm
- Feststellschraube
- Hauptteilung tiefergelegt
- Nonius und Skala hochgenau mit Laser skaliert

#### Lieferung

- Karton

		Messbereich		Schnabellänge mm	Ableseung		Best. Nr.	Listenpreis Euro
		innen mm	außen mm		mm	mm		
▪		40 - 300	0 - 300	90	0,05	0,05	0252 201	128,00
▪		50 - 500	0 - 500	150	0,05	0,05	0252 202	247,00
▪		50 - 600	0 - 600	200	0,05	0,05	0252 203	270,00

### Ersatzspitzen-Paare für Bremstrommelmessschieber



			für Messbereich	Best. Nr.	Listenpreis Euro
▪			300 mm	0252 291	2,20
▪			500 + 600 mm	0252 293	3,50

### 0253 Bremsscheiben-Prüflehre



0253 301

#### Ausführung

- Spezialstahl
- Ableseteile mattverchromt
- Werksnorm
- Feststellschraube
- Schleppschieber
- Nonius und Skala hochgenau mit Laser skaliert

#### Lieferung

- Karton

		Messbereich mm	Schnabellänge mm	Ableseung mm	Best. Nr.	Listenpreis Euro
<b>für Motorräder:</b>						
▪		0 - 50	30	0,1	0253 300	76,00
<b>für PKW:</b>						
▪		0 - 50	50	0,1	0253 301	76,00
<b>für LKW:</b>						
▪		0 - 80	50	0,1	0253 302	96,00

### Ersatzspitzen-Paare für Bremsscheiben-Prüflehre



			Best. Nr.	Listenpreis Euro
▪			0253 391	3,50



## 0258 Innensicherungsnuten-Messschieber



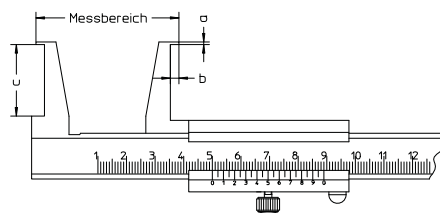
### Ausführung

- rostfreier Stahl
- Ableseteile mattverchromt
- Werksnorm
- Feststellschraube
- Hauptteilung tiefergelegt
- Nonius und Skala hochgenau mit Laser skaliert

### Lieferung

- Karton

🏠	🔍	📄	Messbereich mm	Schnabellänge c mm	Ablesung mm	Best. Nr.	Listenpreis Euro
▪			10 - 160	25	0,05	0258 501	129,00
▪			20 - 160	40	0,05	0258 502	172,00
▪			26 - 200	60	0,05	0258 503	264,00
▪			30 - 250	80	0,05	0258 504	299,00
▪			35 - 300	100	0,05	0258 505	334,00



Maße für digitale Ausführung identisch

Messbereich mm	Abkröpfung mm	
	a	b
10 - 160	0,9	3,0
20 - 160	2,0	5,0
26 - 200	3,0	7,0
30 - 250	4,0	8,5
35 - 300	5,0	10,0

## 0258 DIGI-MET® Innensicherungsnuten-Messschieber



### Ausführung

- rostfreier Stahl
- LCD-Anzeige 6 mm
- Werksnorm
- Feststellschraube

### Funktionen

- Ein-/Ausschaltung
- Nullpunktsetzung an jeder Stelle möglich
- mm/inch-Umschaltung
- Datenausgang Opto RS 232
- Hold-Funktion
- PRESET-Funktion (Messwertvoreinstellung)

### Lieferung

- Holzetui

🏠	🔍	📄	Messbereich mm	Schnabellänge		Ablesung		Best. Nr.	Listenpreis Euro
				mm	inch	mm	inch		
▪			10 - 160	25	1.0	0,01	.0005	0258 701	348,00
▪			20 - 160	40	1.5	0,01	.0005	0258 702	392,00
▪			26 - 200	60	2.3	0,01	.0005	0258 703	718,00
▪			30 - 250	80	3.1	0,01	.0005	0258 704	809,00
▪			35 - 300	100	3.9	0,01	.0005	0258 705	843,00





### 0260 Messschieber für 3-/5-Punkt-Messung



#### Ausführung

- rostfreier Stahl
- Ableseteile mattverchromt
- Werksnorm
- Feststellschraube

#### Lieferung

- Karton

	Messbereich mm	Ableseung		Best. Nr.	Listenpreis Euro
		mm	inch		
<b>3-Punkt-Messung:</b>					
▪	4 - 40	0,05	.001	0260 501	66,00
<b>5-Punkt-Messung:</b>					
▪	2 - 40	0,05	.001	0260 502	66,00

### 0597 Fasenmessgerät



#### Ausführung

- Zum gleichzeitigen Prüfen des Fasenwinkels und der Maßhaltigkeit
- rostfreier Stahl
- Ableseung 0,1 mm
- Ableseteile mattverchromt
- Abmessung: 48 x 30 x 8,5 mm

#### Lieferung

- Holzetui
- mit 3 auswechselbaren Schienen: 30°, 45°, 60°

	Messbereich mm	Ableseung mm	Best. Nr.	Listenpreis Euro
▪	10	0,1	0597 301	157,00

### 0597 Radiusmessgerät



#### Ausführung

- zum Bestimmen der Radiengröße an Werkstücken
- rostfreier Stahl
- Ableseteile mattverchromt

#### Lieferung

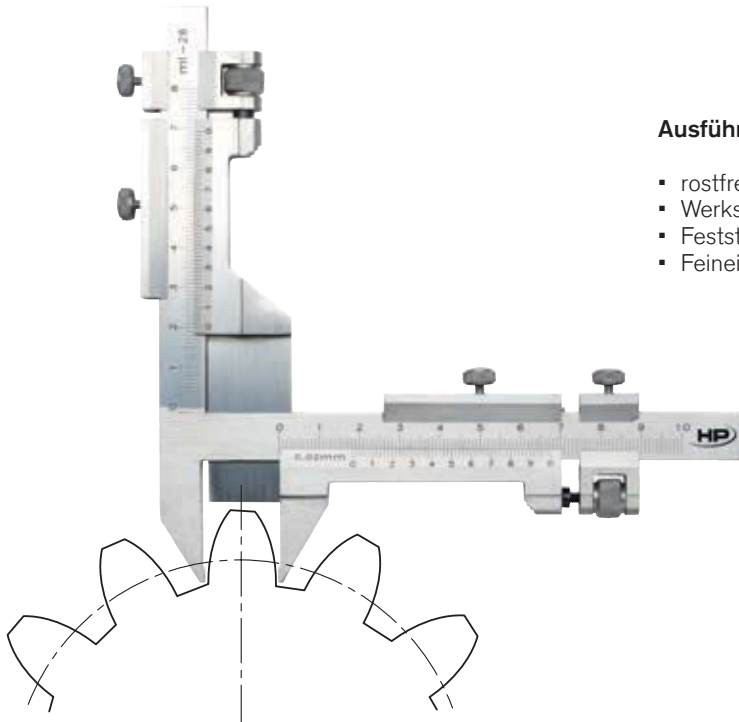
- Holzetui

	Messbereich mm	Ableseung mm	Best. Nr.	Listenpreis Euro
▪	10	0,1	0597 305	157,00





## 0268 Zahnweiten-Messschieber



### Ausführung

- rostfreier Stahl
- Werksnorm
- Feststellschraube
- Feineinstellung

### Lieferung

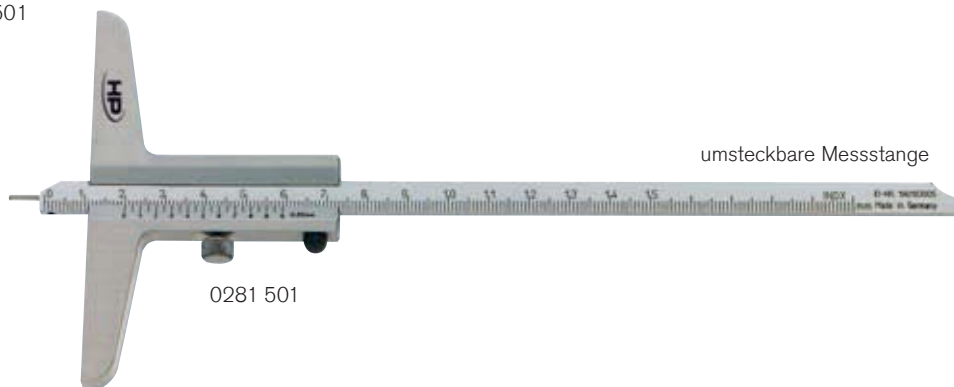
- Karton

			Modul mm	Ablesung mm	Best. Nr.	Listenpreis Euro
<b>Messenden gehärtet:</b>						
▪			1 - 26	0,02	0268 201	277,00
<b>Messenden hartmetallbestückt:</b>						
▪			1 - 26	0,02	0268 211	337,00

### 0280 / 0281 Tiefenmessschieber



0280 501



umsteckbare Messstange

0281 501

#### Ausführung

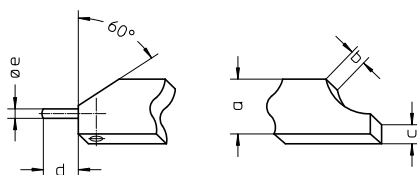
- rostfreier Stahl
- Ableseteile mattverchromt
- DIN 862
- Hauptteilung tiefergelegt
- Feststellschraube

- Messstange mit auswechselbarem Stift
- Nonius und Skala hochgenau mit Laser skaliert

#### Lieferung

- Kunstlederetui

🏠	🔗	🌧️	Messbereich		Brückenlänge		Ableseung mm	Best. Nr.	Listenpreis Euro
			mm	inch	mm	inch			
<b>Nonius mattverchromt, Messstange mit auswechselbarem Stift:</b>									
▪	▪		80		50	2	0,05	0280 501	45,80
<b>Nonius mattverchromt, umsteckbare Messstange mit auswechselbarem Stift:</b>									
▪	▪		150	6	100	4	0,05	0281 201	73,00
▪	▪		200	8	100	4	0,05	0281 202	76,00
▪	▪		250	10	130	5	0,05	0281 204	85,00
▪	▪		300	12	150	6	0,05	0281 205	95,00
<b>Nonius + Skala mattverchromt, umsteckbare Messstange mit auswechselbarem Stift:</b>									
▪	▪		150	6	100	4	0,05	0281 501	80,00
▪	▪		200	8	100	4	0,05	0281 502	83,00
▪	▪		250	10	130	5	0,05	0281 504	94,00
▪	▪		300	12	150	6	0,05	0281 505	103,00



Messbereich mm	a	b	c	d	e
150 - 200	8	3	3,5	8	1,5
250 - 300	12	4	4	8	2



## 0282 Tiefenmessschieber

HP

DIN  
862



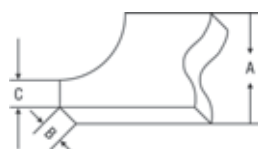
### Ausführung

- DIN 862
- Feststellschraube
- gerade Messstange

### Lieferung

- Karton, ab 1000 mm Messbereich einzeln verpackt

			Messbereich		Brückenlänge		Ableseung mm	Best. Nr.	Listenpreis Euro
			mm	inch	mm	inch			
<b>Spezialstahl, Nonius mattverchromt:</b>									
▪	▪		150	6	100	4	0,05	0282 101	43,30
▪	▪		200	8	100	4	0,05	0282 102	45,10
▪	▪		250	10	130	5	0,05	0282 104	54,00
▪	▪		300	12	150	6	0,05	0282 105	60,00
▪	▪		500	20	250	10	0,05	0282 108	126,00
▪	▪		800	31	250	10	0,05	0282 109	219,00
▪	▪		1000	39	250	10	0,05	0282 110	303,00
<b>rostfreier Stahl, Nonius mattverchromt:</b>									
▪	▪		150	6	100	4	0,05	0282 201	64,00
▪	▪		200	8	100	4	0,05	0282 202	66,00
▪	▪		300	12	100	4	0,05	0282 203	77,00
▪	▪		250	10	130	5	0,05	0282 204	74,00
▪	▪		300	12	150	6	0,05	0282 205	81,00
▪	▪		400	16	150	6	0,05	0282 206	90,00
▪	▪		500	20	150	6	0,05	0282 207	124,00
▪	▪		500	20	250	10	0,05	0282 208	191,00
▪	▪		800	31	250	10	0,05	0282 209	316,00
▪	▪		1000	39	250	10	0,05	0282 210	449,00
		▪	1500	59	300	12	0,05	0282 212	1.096,00
		▪	2000	79	300	12	0,05	0282 213	1.440,00
<b>rostfreier Stahl, Nonius + Skala mattverchromt:</b>									
▪	▪		150	6	100	4	0,05	0282 501	70,00
▪	▪		200	8	100	4	0,05	0282 502	74,00
▪	▪		300	12	100	4	0,05	0282 503	84,00
▪	▪		250	10	130	5	0,05	0282 504	81,00
▪	▪		300	12	150	6	0,05	0282 505	88,00
▪	▪		500	20	150	6	0,05	0282 507	137,00
▪	▪		500	20	250	10	0,05	0282 508	209,00
▪	▪		800	31	250	10	0,05	0282 509	347,00
▪	▪		1000	39	250	10	0,05	0282 510	492,00



Messbereich mm	Maß mm		
	A	B	C
150 - 200	8,0	3,0	3,5
250 - 500	12,0	4,0	4,0
500 - 1000	20,0	5,0	10,0
1500	25,0	6,0	13,0
2000	30,0	7,0	13,0





### 0286 Tiefenmessschieber



umsteckbare Messsstange

**Ausführung**

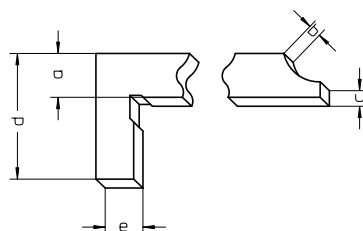
- DIN 862
- Feststellschraube
- umsteckbare, im Winkel abgesetzte Messsstange

**Lieferung**

- Karton, ab 1000 mm Messbereich einzeln verpackt

- beidseitige Skalierung
- Hauptteilung tiefergelegt
- Nonius und Skala hochgenau mit Laser skaliert

			Messbereich		Brückenlänge		Ablesung	Best. Nr.	Listenpreis
			mm	inch	mm	inch			
<b>Spezialstahl, Nonius mattverchromt:</b>									
▪	▪		150	6	100	4	0,05	0286 101	53,00
▪	▪		200	8	100	4	0,05	0286 102	54,00
▪	▪		250	10	130	5	0,05	0286 104	66,00
▪	▪		300	12	150	6	0,05	0286 105	73,00
<b>rostfreier Stahl, Nonius mattverchromt:</b>									
▪	▪		150	6	100	4	0,05	0286 201	77,00
▪	▪		200	8	100	4	0,05	0286 202	79,00
▪	▪		250	10	130	5	0,05	0286 204	88,00
▪	▪		300	12	150	6	0,05	0286 205	95,00
▪	▪		400	16	150	6	0,05	0286 206	118,00
▪	▪		500	20	150	6	0,05	0286 207	150,00
▪	▪		500	20	250	10	0,05	0286 208	251,00
▪	▪		800	31	250	10	0,05	0286 209	393,00
▪	▪		1000	39	250	10	0,05	0286 210	545,00
		▪	1500	59	300	12	0,05	0286 212	1.178,00
		▪	2000	79	300	12	0,05	0286 213	1.518,00
<b>rostfreier Stahl, Nonius + Skala mattverchromt:</b>									
▪	▪		150	6	100	4	0,05	0286 501	84,00
▪	▪		200	8	100	4	0,05	0286 502	85,00
▪	▪		250	10	130	5	0,05	0286 504	97,00
▪	▪		300	12	150	6	0,05	0286 505	103,00
▪	▪		500	20	150	6	0,05	0286 507	165,00
▪	▪		500	20	250	10	0,05	0286 508	348,00
▪	▪		800	31	250	10	0,05	0286 509	469,00
▪	▪		1000	39	250	10	0,05	0286 510	598,00



Messbereich mm	a	b	c	d	e
150 - 200	8	3	3,5	20	5
250 - 500	12	4	4	28	10
500 - 1000	20	5	10	70	19
1500	25	6	10	90	24
2000	30	7	10	90	29



## 0289 Schwindmaß-Tiefenmessschieber



### Ausführung

- rostfreier Stahl
- Ableseteile mattverchromt
- Werksnorm
- Feststellschraube

### Lieferung

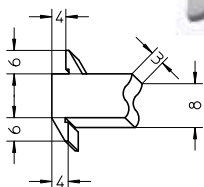
- Karton

- gerade Messstange
- Hauptteilung tiefergelegt
- beidseitige Skalierung
- Nonius und Skala hochgenau mit Laser skaliert

			Messbereich mm	Brückenlänge mm	Ablesung mm	Best. Nr.	Listenpreis Euro
<b>Schwindmaßbeinteilung: 1,0% ▪ 1,5% ▪ 2,0% ▪ 1/1 mm</b>							
▪			300	150	0,1	0289 511	170,00
▪			500	150	0,1	0289 512	256,00
<b>Schwindmaßbeinteilung: 0,5% ▪ 0,8% ▪ 1,0% ▪ 1/1 mm</b>							
▪			300	150	0,1	0289 521	170,00
▪			500	150	0,1	0289 522	256,00
<b>Schwindmaßbeinteilung: 1,0% ▪ 1,25% ▪ 1,5% ▪ 1/1 mm</b>							
▪			300	150	0,1	0289 531	170,00
▪			500	150	0,1	0289 532	256,00
<b>Schwindmaßbeinteilung: 1,75% ▪ 2,0% ▪ 2,5% ▪ 1/1 mm</b>							
▪			300	150	0,1	0289 541	170,00
▪			500	150	0,1	0289 542	256,00
<b>Schwindmaßbeinteilung: 1,0% ▪ 1,25% ▪ 2,0% ▪ 1/1 mm</b>							
▪			300	150	0,1	0289 551	170,00
▪			500	150	0,1	0289 552	256,00
<b>Schwindmaßbeinteilung: 0,3% ▪ 0,4% ▪ 0,6% ▪ 1/1 mm</b>							
▪			300	150	0,1	0289 561	169,00
▪			500	150	0,1	0289 562	256,00
<b>Schwindmaßbeinteilung: 1,0% ▪ 1,25% ▪ 1,5% ▪ 2,0%</b>							
▪			300	150	0,1	0289 571	182,00
▪			500	150	0,1	0289 572	270,00



### 0292 Breiten- und Abstands-Tiefenmessschieber



#### Ausführung

- rostfreier Stahl
- Ableseteile mattverchromt
- DIN 862
- Feststellschraube
- umsteckbare, doppelseitig abgesetzte Messsstange

#### Lieferung

- Karton

🏠	🔗	🌧️	Messbereich		Brückenlänge		Ableseung mm	Best. Nr.	Listenpreis Euro
			mm	inch	mm	inch			
▪			200	8	100	4	0,05	0292 501	79,00
▪			300	12	100	4	0,05	0292 502	89,00

### 0294 Tiefenmessschieber mit verschiebbarer Messbrücke



#### Ausführung

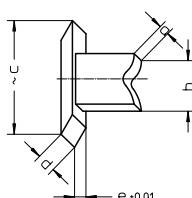
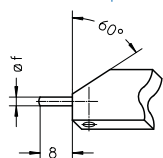
- rostfreier Stahl
- Ableseteile mattverchromt
- DIN 862
- Feststellschraube
- verschiebbare Messbrücke

- mit Messplatte und Messstift
- Hauptteilung tiefergelegt
- beidseitige Skalierung
- Nonius und Skala hochgenau mit Laser skaliert

#### Lieferung

- Karton

🏠	🔗	🌧️	Messbereich		Brücke verschiebbar mm	Ableseung mm	Best. Nr.	Listenpreis Euro
			mm	inch				
▪			250	10	200 x 10	0,02	0294 504	422,00
▪			500	20	400 x 16	0,02	0294 505	673,00
▪			750	30	400 x 20	0,02	0294 506	1.047,00
▪			1000	40	600 x 20	0,02	0294 507	1.419,00



Messbereich mm	a	b	c	d	e	f
250 - 500	12	4	18	6	2	2
750 - 1000	20	5	30	8	3	3



## 0274 DIGI-MET<sup>®</sup> Tiefenmessschieber

**HP**



### Ausführung

- rostfreier Stahl
- LCD-Anzeige 6 mm
- DIN 862
- Feststellschraube
- gerade Messstange

### Funktionen

- Ein-/Ausschaltung
- Nullpunktsetzung an jeder Stelle möglich
- mm/inch-Umschaltung
- Datenausgang Opto RS 232
- Hold-Funktion

### Lieferung

- Holzetui

🏠	⏏	📡	Messbereich		Brückenlänge		Ablesung		Best. Nr.	Listenpreis Euro
			mm	inch	mm	inch	mm	inch		
▪	▪		150	6	100	4	0,01	.0005	0274 708	295,00
▪	▪		200	8	100	4	0,01	.0005	0274 700	309,00
▪	▪		300	12	150	6	0,01	.0005	0274 701	345,00
▪	▪		500	20	150	6	0,01	.0005	0274 702	409,00
▪	▪		1000	39	250	10	0,01	.0005	0274 704	1.645,00
		▪	1500	59	250	10	0,01	.0005	0274 712	1.877,00
		▪	2000	79	250	10	0,01	.0005	0274 713	2.227,00

### Zubehör

	Best. Nr.	Listenpreis Euro
Batterie, 3V-Lithium, CR 2032	0220 704	3,50
Kabel für Opto an RS 232	0996 701	69,00
Kabel für Opto an USB	0996 705	132,00
USB-Tastaturinterface-Datenkabel RS232 opto	0997 770	225,00







### 1260 DIGI-MET® Tiefenmessschieber



#### Ausführung

- rostfreier Stahl
- LCD-Anzeige 6 mm
- DIN 862
- Feststellschraube
- gerade Messstange

#### Funktionen

- Ein-/Ausschaltung
- **QuickStart**-Elektronik
- **QuickLock**-Funktion
- Nullpunktsetzung an jeder Stelle möglich
- mm/inch-Umschaltung
- variabler Datenausgang RS 232 + Digimatic + USB

#### Lieferung

- Holzetui

				Messbereich		Brückenlänge		Ableseung		Best. Nr.	Listenpreis Euro
				mm	inch	mm	inch	mm	inch		
▪				150	6	100	4	0,01	.0005	1260 716	295,00
▪				200	8	100	4	0,01	.0005	1260 718	335,00
▪				300	12	150	6	0,01	.0005	1260 722	376,00
▪				500	20	150	6	0,01	.0005	1260 728	432,00
▪				1000	39	250	10	0,01	.0005	1260 734	1.230,00

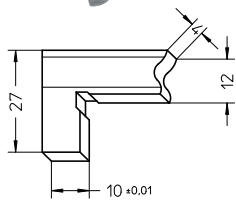
#### Zubehör

	Best. Nr.	Listenpreis Euro
Batterie, 3V-Lithium, CR 2032	0220 704	3,50
Kabel für USB, inkl. Software	1998 720	64,00
Kabel für RS 232	1997 501	44,90
Kabel für Digimatic	1998 501	44,90



## 0275 DIGI-MET® Tiefenmessschieber

**HP**



### Ausführung

- rostfreier Stahl
- LCD-Anzeige 6 mm
- DIN 862
- Feststellschraube
- im Winkel abgesetzte Messstange
- größere Messbereiche auf Anfrage

### Funktionen

- Ein-/Ausschaltung
- Nullpunktsetzung an jeder Stelle möglich
- mm/inch-Umschaltung
- Datenausgang Opto RS 232
- Hold-Funktion

### Lieferung

- Holzetui

			Messbereich		Brückenlänge		Ablesung		Best. Nr.	Listenpreis Euro
			mm	inch	mm	inch	mm	inch		
▪	▪		300	12	150	6	0,01	.0005	0275 701	375,00
▪	▪		500	20	150	6	0,01	.0005	0275 702	452,00

### Zubehör

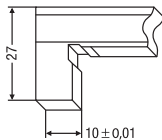
	Best. Nr.	Listenpreis Euro
Batterie, 3V-Lithium, CR 2032	0220 704	3,50
Kabel für Opto an RS 232	0996 701	69,00
Kabel für Opto an USB	0996 705	132,00
USB-Tastaturinterface-Datenkabel RS232 opto	0997 770	225,00



### 1262 DIGI-MET® Tiefenmessschieber



DIN  
862



#### Ausführung

- rostfreier Stahl
- LCD-Anzeige 6 mm
- DIN 862
- Feststellschraube
- im Winkel abgesetzte Messstange
- größere Messbereiche auf Anfrage

#### Funktionen

- Ein-/Ausschaltung
- **QuickStart**-Elektronik
- **QuickLock**-Funktion
- Nullpunktsetzung an jeder Stelle möglich
- mm/inch-Umschaltung
- variabler Datenausgang RS 232 + Digimatic + USB

#### Lieferung

- Holzetui

Icon 1	Icon 2	Icon 3	Messbereich		Brückenlänge		Ablesung		Best. Nr.	Listenpreis Euro
			mm	inch	mm	inch	mm	inch		
▪	▪		300	12	150	6	0,01	.0005	1262 722	386,00
▪	▪		500	20	150	6	0,01	.0005	1262 728	448,00

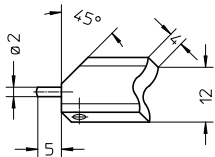
#### Zubehör

	Best. Nr.	Listenpreis Euro
Batterie, 3V-Lithium, CR 2032	0220 704	3,50
Kabel für USB, inkl. Software	1998 720	64,00
Kabel für Opto an RS 232	1997 501	44,90
Kabel für Digimatic	1998 501	44,90



## 0276 DIGI-MET® Tiefenmessschieber

HP



### Ausführung

- rostfreier Stahl
- LCD-Anzeige 6 mm
- DIN 862
- Feststellschraube
- auswechselbarer Stift, Ø 2 x 5 mm
- größere Messbereiche auf Anfrage

### Funktionen

- Ein-/Ausschaltung
- mm/inch-Umschaltung
- Nullpunktsetzung an jeder Stelle möglich
- Datenausgang Opto RS 232
- Hold-Funktion

### Lieferung

- Holzetui

			Messbereich		Brückenlänge		Ableseung		Best. Nr.	Listenpreis Euro
			mm	inch	mm	inch	mm	inch		
▪	▪		200	8	100	4	0,01	.0005	0276 700	351,00
▪	▪		300	12	150	6	0,01	.0005	0276 701	394,00

### Zubehör

	Best. Nr.	Listenpreis Euro
Batterie, 3V-Lithium, CR 2032	0220 704	3,50
Kabel für Opto an RS 232	0996 701	69,00
Kabel für Opto an USB	0996 705	132,00
USB-Tastaturinterface-Datenkabel RS232 opto	0997 770	225,00

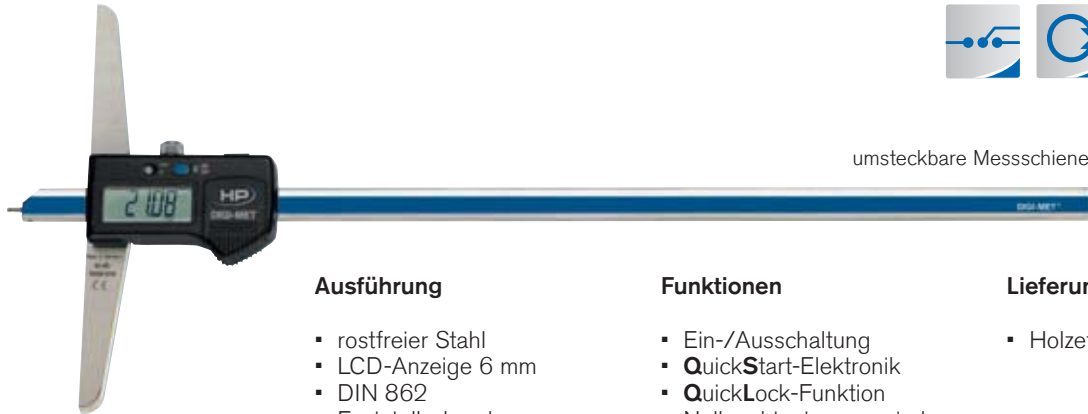
## Ersatzmessstift für 0276

HP

	Best. Nr.	Listenpreis Euro
▪	0276 711	5,70



### 1264 DIGI-MET® Tiefenmessschieber



umsteckbare Messschiene



DIN  
862

#### Ausführung

- rostfreier Stahl
- LCD-Anzeige 6 mm
- DIN 862
- Feststellschraube
- auswechselbarer Stift, Ø 2 x 5 mm
- größere Messbereiche auf Anfrage

#### Funktionen

- Ein-/Ausschaltung
- **QuickStart**-Elektronik
- **QuickLock**-Funktion
- Nullpunktsetzung an jeder Stelle möglich
- mm/inch-Umschaltung
- variabler Datenausgang RS 232 + Digimatic + USB

#### Lieferung

- Holzetui

Home	QuickLock	QuickStart	Messbereich		Brückenlänge		Ablesung		Best. Nr.	Listenpreis Euro
			mm	inch	mm	inch	mm	inch		
▪	▪		200	8	100	6	0,01	.0005	1264 722	364,00
▪	▪		300	12	150	6	0,01	.0005	1264 728	406,00

#### Zubehör

	Best. Nr.	Listenpreis Euro
Batterie, 3V-Lithium, CR 2032	0220 704	3,50
Kabel für USB, inkl. Software	1998 720	64,00
Kabel für RS 232	1997 501	44,90
Kabel für Digimatic	1998 501	44,90



## 1271 DIGI-MET® Tiefenmessschieber

HP



DIN  
862



### Ausführung

- Messsystem unempfindlich gegen Kühlmittel und Staub - Schutzart IP67
- rostfreier Stahl
- DIN 862
- Feststellschraube
- LCD-Anzeige 7,5 mm
- Messstift Ø 1,5 mm

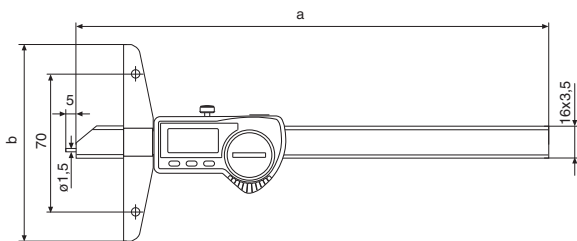
### Funktionen

- Ein-/Ausschaltung
- QuickStart-Elektronik
- QuickLock-Funktion
- Nullpunktstellung ist gesichert
- Nullpunktsetzung an jeder Stelle möglich
- mm/inch-Umschaltung

### Lieferung

- Holzetui

🏠	🔍	📏	Messbereich		Brückenlänge		Ableseung		Best. Nr.	Listenpreis Euro
			mm	inch	mm	inch	mm	inch		
▪	▪		150	6	100	4	0,01	.0005	1271 416	348,00
▪	▪		300	12	150	6	0,01	.0005	1271 422	427,00
▪	▪		500	20	150	6	0,01	.0005	1271 428	491,00



Abmessung	a	b
150 mm	234	100
300 mm	384	150
500 mm	584	150

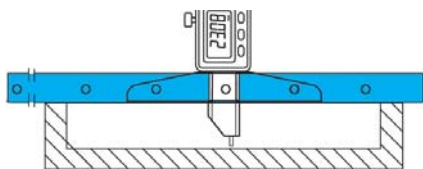
### Zubehör

Batterie, 3V-Lithium, CR 2032

Best. Nr.	Listenpreis Euro
0220 704	3,50

## Verlängerte Messbrücke

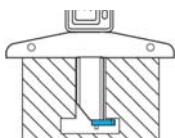
HP



🏠	🔍	📏	Messbrücke Länge mm	Best. Nr.	Listenpreis Euro
▪			200	1271 451	80,00
▪			300	1271 452	92,00

## Messeinsatz für Abstandmessungen

HP



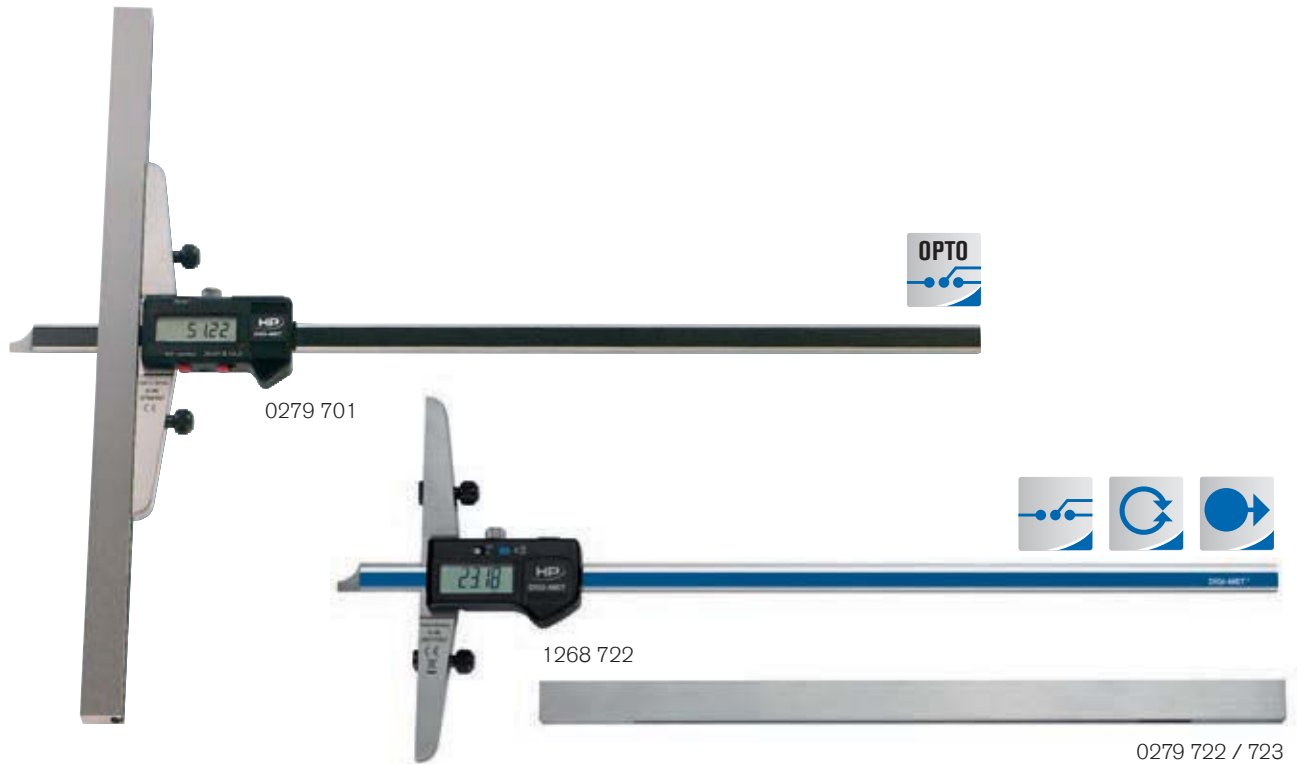
- zur Befestigung am Messstift

🏠	🔍	📏	Best. Nr.	Listenpreis Euro
▪			1271 455	34,60





### 0279 / 1268 DIGI-MET® Tiefenmessschieber



#### Ausführung

- rostfreier Stahl
- LCD-Anzeige 6 mm
- Feststellschraube
- **verschiebbare Messbrücke, separat bestellen**

#### Funktionen

- Ein-/Ausschaltung
- Nullpunktsetzung an jeder Stelle möglich
- mm/inch-Umschaltung
- Datenausgang Opto RS 232
- Hold-Funktion

#### Lieferung

- Holzetui
- ohne verschiebbare Messbrücke (optionell)

🏠	🔍	🌧️	Messbereich		Brückenlänge		Ableseung		Best. Nr.	Listenpreis Euro
			mm	inch	mm	inch	mm	inch		
▪			300	12	150	6	0,01	.0005	0279 701	353,00
▪			500	20	150	6	0,01	.0005	0279 703	416,00
<b>mit QuickStart-Elektronik + QuickLock-Funktion</b>										
			300	12	150	6	0,01	.0005	1268 722	386,00
			500	20	150	6	0,01	.0005	1268 728	438,00
<b>Zubehör</b>									<b>Best. Nr.</b>	<b>Listenpreis Euro</b>
Batterie, 3V-Lithium, CR 2032									0220 704	3,50

### Verschiebbare Messbrücken aus rostfreiem Stahl

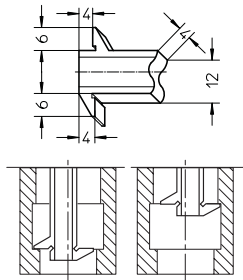


🏠	🔍	🌧️	Abmessung mm	Best. Nr.	Listenpreis Euro
▪			300 x 16	0279 722	244,00
▪			400 x 16	0279 723	256,00





## 0278 DIGI-MET® Breiten- und Abstand-Tiefenmessschieber



### Ausführung

- rostfreier Stahl
- LCD-Anzeige 6 mm
- DIN 862
- Feststellschraube
- doppelseitig abgesetzte Messstange
- größere Messbereiche auf Anfrage

### Funktionen

- Ein-/Ausschaltung
- Nullpunktsetzung an jeder Stelle möglich
- mm/inch-Umschaltung
- Datenausgang Opto RS 232 - nur für Nr. 0278 700 bis 0278 702
- Hold-Funktion

### Lieferung

- Holzetui



🏠	🔍	📏	Messbereich		Brückenlänge		Ableseung		Best. Nr.	Listenpreis Euro
			mm	inch	mm	inch	mm	inch		
▪	▪		200	8	100	4	0,01	.0005	0278 700	379,00
▪	▪		300	12	150	6	0,01	.0005	0278 701	478,00
▪	▪		500	20	150	6	0,01	.0005	0278 702	578,00



umsteckbare Messstange

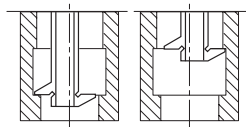
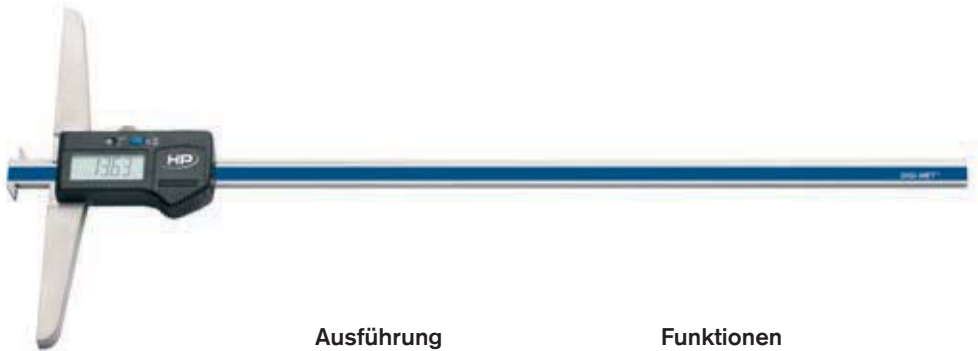
🏠	🔍	📏	Messbereich		Brückenlänge		Ableseung		Best. Nr.	Listenpreis Euro
			mm	inch	mm	inch	mm	inch		
Schutzart IP65, umsteckbare Messstange:										
			200	8	100	4	0,01	.0005	0278 720	421,00
			300	12	150	6	0,01	.0005	0278 721	528,00

Zubehör	Best. Nr.	Listenpreis Euro
Batterie, 3V-Lithium, CR 2032	0220 704	3,50
Kabel für Opto an RS 232	0996 701*	69,00
Kabel für Opto an USB	0996 705*	132,00
USB-Tastaturinterface-Datenkabel RS232 opto	0997 770	225,00

\* nur für Best. Nr. 0278 700 - 0278 702



### 1266 DIGI-MET® Breiten- und Abstand-Tiefenmessschieber



#### Ausführung

- rostfreier Stahl
- LCD-Anzeige 8,5 mm
- Werksnorm
- Gehäuse und Tastatur mit hoher chemischer Beständigkeit
- Feststellschraube

#### Funktionen

- Ein-/Ausschaltung
- **QuickStart**-Elektronik
- **QuickLock**-Funktion
- Nullpunktsetzung an jeder Stelle möglich
- mm/inch-Umschaltung
- variabler Datenausgang RS 232 + Digimatic + USB

#### Lieferung

- Holzetui

Home	Lock	Units	Messbereich		Brückenlänge		Ablesung		Best. Nr.	Listenpreis Euro
			mm	inch	mm	inch	mm	inch		
▪	▪		300	12	150	6	0,01	.0005	1266 722	458,00
▪	▪		500	20	150	6	0,01	.0005	1266 728	576,00

#### Zubehör

	Best. Nr.	Listenpreis Euro
Batterie, 3V-Lithium, CR 2032	0220 704	3,50
Kabel für USB, inkl. Software	1998 720	64,00
Kabel für RS 232	1997 501	44,90
Kabel für Digimatic	1998 501	44,90



## 1279 DIGI-MET® Tiefenmessschieber mit wechselbaren Tasteinsätzen



wechselbare Tasteinsätze



### Ausführung

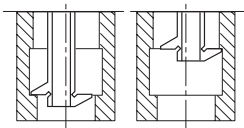
- auswechselbare Tasteinsätze zur Anpassung auf verschiedenste Messsituationen
- Anbau einer verlängerten Messbrücke möglich (optional, siehe Zubehör)
- rostfreier Stahl
- induktives Messsystem, resistent gegen Feuchtigkeit und Handschweiß
- Werksnorm

### Funktionen

- Ein-/Ausschaltung
- QuickStart-Elektronik
- QuickLock-Funktion
- Nullpunktsetzung an jeder Stelle möglich
- mm/inch-Umschaltung
- variabler Datenausgang RS 232 + Digimatic + USB
- PRESET -Funktion (Messwertvoreinstellung)

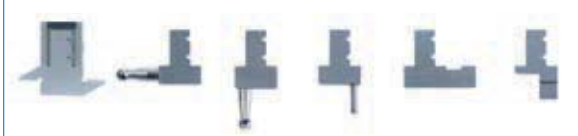
### Lieferung

- \* mit Tasteinsatz für Breiten- und Abstandsmessung Nr. 1279 780
- Holzetui
- weitere Tasteinsätze und verlängerte Messbrücke optional



🏠	🔍	📏	Messbereich		Brückenlänge		Ableseung		Best. Nr.	Listenpreis Euro
			mm	inch	mm	inch	mm	inch		
▪	▪		300	12	150	6	0,01	.0005	1279 722	595,00
▪	▪		500	20	150	6	0,01	.0005	1279 728	820,00

Tasteinsätze siehe nächste Seite



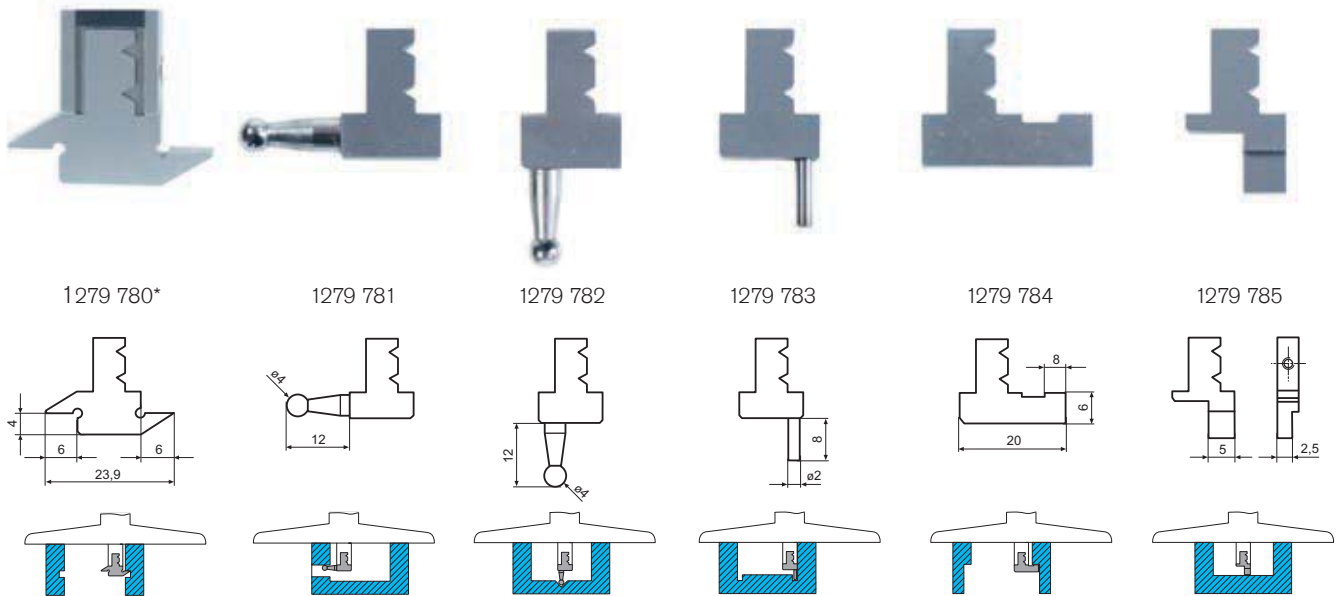
### Zubehör

	Best. Nr.	Listenpreis Euro
Batterie, 3V-Lithium, CR 2032	0220 704	3,50
Kabel für USB, inkl. Software	1998 720	64,00
Kabel für RS 232	1997 501	44,90
Kabel für Digimatic	1998 501	44,90





### 1279 Wechselbare Tasteinsätze aus rostfreiem Stahl, gehärtet



			Best. Nr.	Listenpreis Euro	
			Tasteinsatz für Breiten- und Abstandsmessungen*	1279 780*	102,00
			Tasteinsatz mit Kugeleinsatz abgewinkelt	1279 781	102,00
			Tasteinsatz mit Kugeleinsatz gerade	1279 782	102,00
			Tasteinsatz mit Messstift	1279 783	102,00
			Tasteinsatz mit Haken	1279 784	102,00
			Tasteinsatz mit gerader Messstange	1279 785	102,00

\* Standard Tasteinsatz im Lieferumfang des Grundgerätes enthalten

### Verschiebbare Messbrücke aus rostfreiem Stahl



			Abmessung mm	Best. Nr.	Listenpreis Euro
			300 x 16	0279 722	244,00
			400 x 16	0279 723	256,00



## 0277 DIGI-MET® Kleintiefenmessschieber

**HP**

### Ausführung

- rostfreier Stahl
- LCD-Anzeige 6 mm
- DIN 862
- Messstift Ø 2 mm

### Funktionen

- Ein-/Ausschaltung
- Nullpunktsetzung an jeder Stelle möglich
- mm/inch-Umschaltung
- Datenausgang Opto RS 232
- Hold-Funktion

### Lieferung

- Holzetui

Icon	Messbereich		Brückenlänge		Ablesung		Best. Nr.	Listenpreis Euro
	mm	inch	mm	inch	mm	inch		
▪	25	1	48	1.89	0,01	.0005	0277 701	224,00

### Zubehör

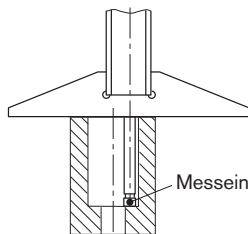
	Best. Nr.	Listenpreis Euro
Batterie, 3V-Lithium, CR 2032	0220 704	3,50
Kabel für Opto an RS 232	0996 701	69,00
Kabel für Opto an USB	0996 705	132,00
USB-Tastaturinterface-Datenkabel RS232 opto	0997 770	225,00

### 1276 DIGI-MET® Tiefenmessschieber

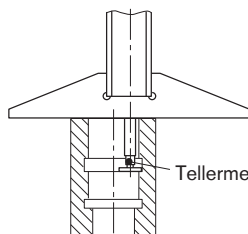


DIN  
862

#### Anwendungsbeispiele



Messeinsatz Ø 4 mm



Tellermesseinsatz

#### Ausführung

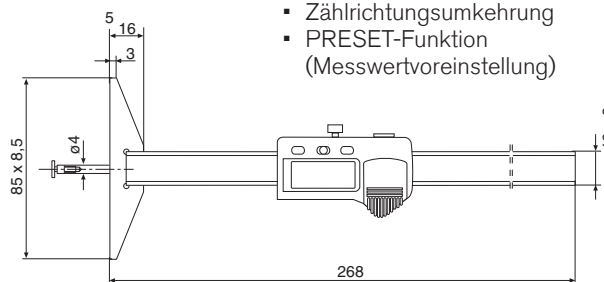
- rostfreier Stahl
- LCD-Anzeige 6 mm
- Feststellschraube

#### Funktionen

- Ein-/Ausschaltung
- **QuickStart**-Elektronik
- **QuickLock**-Funktion
- Nullpunktsetzung an jeder Stelle möglich
- mm/inch-Umschaltung
- variabler Datenausgang RS 232 + Digimatic + USB
- Zählrichtungsumkehrung
- PRESET-Funktion (Messwertvoreinstellung)

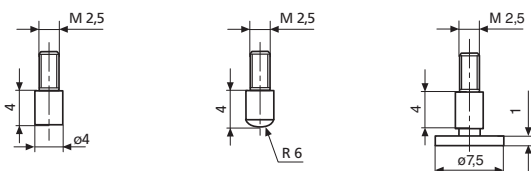
#### Lieferung

- Tellermesseinsatz Ø 7,5 x 1 mm
- Messeinsätze Ø 4 mm, plan und sphärisch
- Holzetui



Icon	Messbereich		Brückenlänge		Ablesung		Best. Nr.	Listenpreis Euro
	mm	inch	mm	inch	mm	inch		
▪	100	4	85	3.4	0,01	.0005	1276 514	464,00

#### Standardzubehör



1276 591

#### Zubehör

	Best. Nr.	Listenpreis Euro
Tellermesseinsatz Ø 7,5 x 1 mm	1276 591	16,80
Batterie, 3V-Lithium, CR 2032	0220 704	3,50
Kabel für USB	1998 720	64,00
Kabel für RS 232	1997 501	44,90
Kabel für Digimatic	1998 501	44,90



## 1278 DIGI-MET® Einhand-Tiefenmessschieber

HP



### Ausführung

- rostfreier Stahl
- Feststellschraube
- Werksnorm
- konstante Messkraft durch Federdruck
- austauschbare Messeinsätze, Aufnahme-gewinde M 2,5 mm
- im Lieferumfang enthalten: Kugel-messeinsatz Ø 1/8" für Tiefenmessung

- es können alle Messeinsätze mit Aufnahmegewinde M 2,5 mm verwendet werden.
- Messeinsätze für **Kernlochbohrung** (gegen Aufpreis) s. Tabelle

### Funktionen

- Ein-/Ausschaltung
- **QuickStart**-Elektronik
- **QuickLock**-Funktion
- Nullpunktsetzung an jeder Stelle möglich
- mm/inch-Umschaltung
- variabler Datenausgang RS 232 + Digimatic + USB
- PRESET-Funktion (Messwertvoreinstellung)

### Lieferung

- Holzetui

	🏠	⏏	📏	Messbereich		Ableseung		Best. Nr.	Listenpreis Euro
				mm	inch	mm	inch		
▪				0 - 60	0 - 2.4	0,01	.0005	1278 505	707,00
▪				0 - 100	0 - 4.0	0,01	.0005	1278 508	761,00

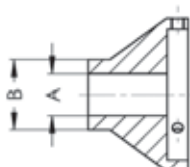
### Messeinsätze für Kernlochbohrung

🏠	⏏	📏	Gewindegröße mm	Kern-Ø mm	Messeinsatz Ø D	Best. Nr.	Listenpreis Euro
▪			M 16 x 1,5	14,38	14,32	1278 923	25,30
▪			M 16 x 1	14,92	14,87	1278 924	25,30
			M 12 x 1,25	10,65	10,59	1278 936	25,30
			M 12 x 1	10,92	10,87	1278 938	25,30
			M 10 x 1	8,92	8,87	1278 940	25,30
			M 10 x 0,75	9,19	9,13	1278 942	25,30
			M 8 x 1	6,92	6,87	1278 944	25,30
			M 8 x 0,75	7,19	7,14	1278 946	25,30
			M 6 x 0,75	5,19	5,14	1278 948	25,30
			M 5 x 0,5	4,46	4,41	1278 950	25,30
			M 16	13,84	13,79	1278 952	25,30
			M 12	10,11	10,05	1278 954	25,30
			M 10	8,38	8,32	1278 956	25,30
			M 8	6,65	6,59	1278 958	25,30
			M 6	4,92	4,87	1278 960	25,30
			M 5	4,13	4,08	1278 962	25,30
			16-tlg. Satz			1278 930	370,00

Messeinsatz für Kernbohrungen



Reduzierung

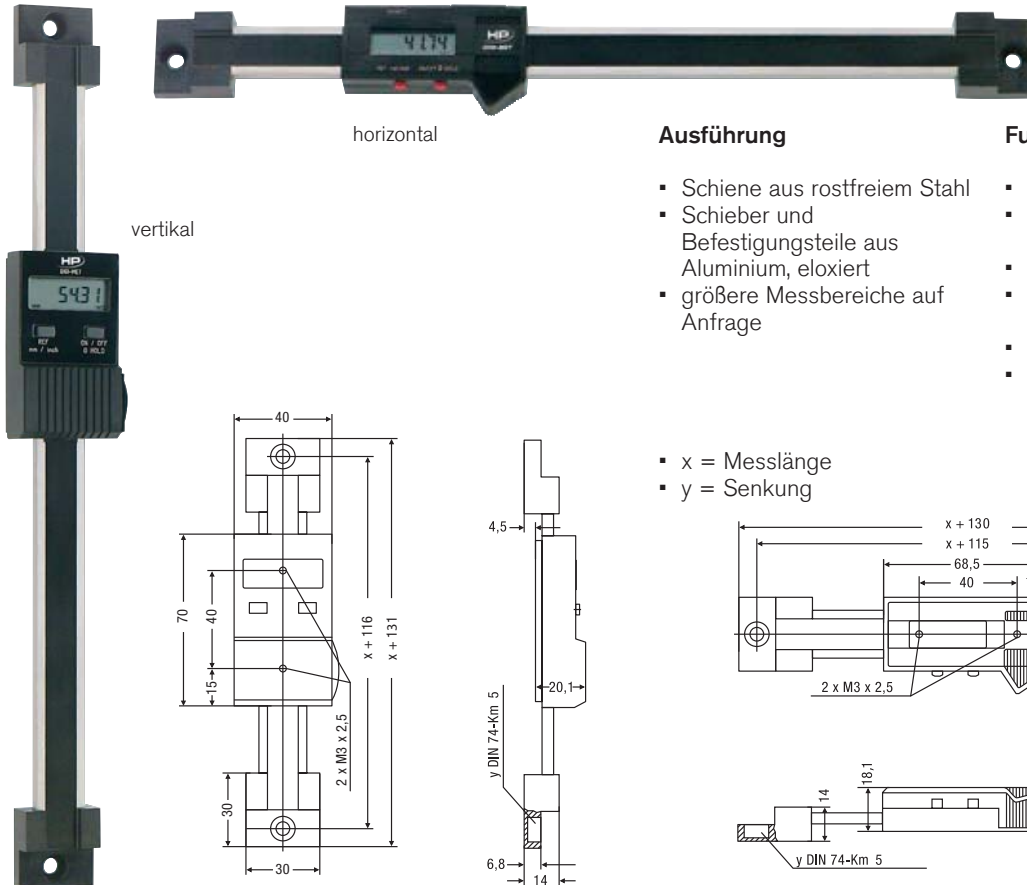


### Reduzierungen

Typ	Maß A mm	Maß B mm	Best. Nr.	Listenpreis Euro
6/12	Ø6	Ø12	1278 912	102,00
9,5/16	Ø9,5	Ø16	1278 916	102,00
15/20	Ø15	Ø20	1278 920	102,00



### 0273 DIGI-MET® Anbaumessschieber



#### Ausführung

- Schiene aus rostfreiem Stahl
- Schieber und Befestigungsteile aus Aluminium, eloxiert
- größere Messbereiche auf Anfrage

#### Funktionen

- Ein-/Ausschaltung
- Nullpunktsetzung an jeder Stelle möglich
- mm/inch-Umschaltung
- Datenausgang Opto RS 232
- Hold-Funktion
- PRESET-Funktion (Messwertvoreinstellung)

- x = Messlänge
- y = Senkung

			Messbereich		LCD-Anzeige	Ableseung		Best. Nr.	Listenpreis
			mm	inch		mm	mm		
<b>horizontal:</b>									
▪			150	6	6	0,01	.0005	0273 731	161,00
▪			200	8	6	0,01	.0005	0273 732	168,00
▪			300	12	6	0,01	.0005	0273 735	171,00
▪			450	18	6	0,01	.0005	0273 738	218,00
▪			600	24	6	0,01	.0005	0273 741	264,00
			800	31	6	0,01	.0005	0273 745	463,00
			1000	39	6	0,01	.0005	0273 746	504,00
<b>vertikal:</b>									
▪			150	6	6	0,01	.0005	0273 751	218,00
			200	8	6	0,01	.0005	0273 752	227,00
			300	12	6	0,01	.0005	0273 755	230,00
			450	18	6	0,01	.0005	0273 758	278,00
			600	24	6	0,01	.0005	0273 761	326,00
			800	31	6	0,01	.0005	0273 765	565,00
			1000	39	6	0,01	.0005	0273 766	607,00

#### Zubehör

	Best. Nr.	Listenpreis
		Euro
Batterie, 3V-Lithium, CR 2032	0220 704	3,50
Kabel für Opto an RS 232	0996 701	69,00
Kabel für Opto an USB	0996 705	132,00
USB-Tastaturinterface-Datenkabel RS232 opto	0997 770	225,00





## 0003 Holzetuis mit Schaumstoffeinlage

HP



Standardverpackung:  
Karton mit Formeinsatz

			Messbereich mm	Schnabellänge mm	Innenmaße L x B x H mm	Best. Nr.	Listenpreis Euro
<b>für Messschieber mit Messerspitzen:</b>							
▪			160	40	250 x 90 x 20	0003 219	6,90
▪			200	80	315 x 130 x 20	0003 220	8,30
▪			250	80	370 x 145 x 20	0003 221	10,40
▪			300	90	435 x 175 x 20	0003 222	14,40
▪			400	125	590 x 220 x 20	0003 225	31,50
▪			400	150	590 x 250 x 20	0003 226	37,60
▪			400	200	590 x 300 x 20	0003 227	34,40
▪			500	150	690 x 250 x 21	0003 229	43,10
▪			500	200	700 x 315 x 21	0003 230	44,10
▪			500	250	700 x 350 x 21	0003 231	45,10
▪			600	150	790 x 250 x 21	0003 233	54,00
▪			600	200	790 x 300 x 21	0003 234	60,00
▪			800	150	1000 x 270 x 21	0003 237	59,00
▪			800	200	1000 x 320 x 21	0003 238	60,00
▪			800	300	1000 x 420 x 21	0003 240	78,00
▪			1000	150	1200 x 270 x 21	0003 243	79,00
▪			1000	200	1200 x 320 x 21	0003 244	88,00
▪			1000	300	1230 x 420 x 21	0003 246	106,00
▪			1250	200	1520 x 380 x 25	0003 249	103,00
▪			1250	300	1520 x 440 x 25	0003 250	131,00
▪			1500	200	1800 x 380 x 25	0003 252	148,00
▪			1500	300	1800 x 440 x 25	0003 253	176,00
▪			2000	200	2300 x 380 x 25	0003 255	270,00
▪			2000	300	2300 x 460 x 25	0003 256	256,00
▪			3000	200	3310 x 400 x 25	0003 258	286,00
▪			3000	300	3310 x 460 x 25	0003 259	330,00





### 0003 Holzetuis mit Schaumstoffeinlage



			Messbereich mm	Schnabellänge mm	Innenmaße L x B x H mm	Best. Nr.	Listenpreis Euro
<b>für Messschieber ohne Messerspitzen:</b>							
▪			160	40	250 x 90 x 20	0003 219	6,90
▪			200	80	315 x 130 x 20	0003 220	8,30
▪			250	80	370 x 145 x 20	0003 221	10,40
▪			300	90	435 x 175 x 20	0003 222	14,40
▪			300	150	435 x 205 x 20	0003 223	16,10
▪			400	125	610 x 180 x 20	0003 224	24,20
▪			400	150	590 x 220 x 20	0003 225	31,50
▪			400	200	590 x 250 x 20	0003 226	37,60
▪			500	150	690 x 200 x 20	0003 228	41,90
▪			500	200	690 x 250 x 21	0003 229	43,10
▪			500	250	700 x 315 x 21	0003 230	44,10
▪			600	150	790 x 200 x 21	0003 232	45,10
▪			600	200	790 x 250 x 21	0003 233	54,00
▪			600	300	810 x 400 x 21	0003 235	65,00
▪			800	150	1000 x 220 x 21	0003 236	55,00
▪			800	200	1000 x 270 x 21	0003 237	59,00
▪			800	300	1000 x 380 x 21	0003 239	67,00
▪			800	400	1100 x 480 x 21	0003 241	78,00
▪			1000	150	1200 x 220 x 21	0003 242	74,00
▪			1000	200	1200 x 270 x 21	0003 243	79,00
▪			1000	300	1200 x 380 x 21	0003 245	98,00
▪			1000	500	1300 x 600 x 25	0003 247	121,00
▪			1250	200	1520 x 310 x 25	0003 248	103,00
▪			1250	300	1520 x 380 x 25	0003 249	103,00
▪			1500	200	1800 x 310 x 25	0003 251	137,00
▪			1500	300	1800 x 380 x 25	0003 252	148,00
▪			2000	200	2300 x 310 x 25	0003 254	229,00
▪			2000	300	2300 x 380 x 25	0003 255	270,00
▪			3000	200	3310 x 310 x 25	0003 257	275,00
▪			3000	300	3310 x 400 x 25	0003 258	286,00