

ALEXANDER SIFTAR KG  
A-2333 Leopoldsdorf b.Wien  
Tel. +43 2235 73084  
info@siftar.at www.siftar.com

# MODULARE NADELDÜSEN

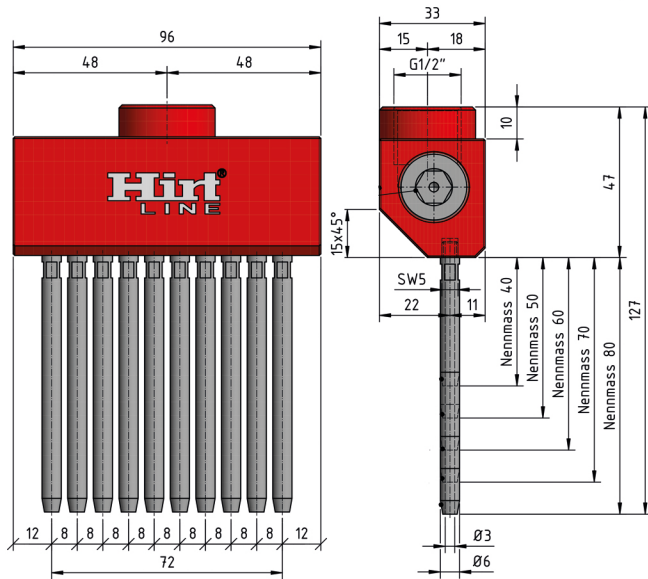
## HIRT-LINE



Die erweiterbaren und individuell konfigurierbaren Hirt-Line Nadeldüsen!

**Hirt**<sup>®</sup>  
LINE

# NADELDÜSE 96mm



Artikel-Nr.: 2-NA-DU-96

Nadeldüse für Hirt-Line Typ2 System  
 Breite 96 mm Grundkörper  
 Düsenöffnungen Ø3,0mm  
 Anschluss 1/2" Innengewinde  
 Material 1.4305 V2A / Aluminium  
 Gewicht 357g

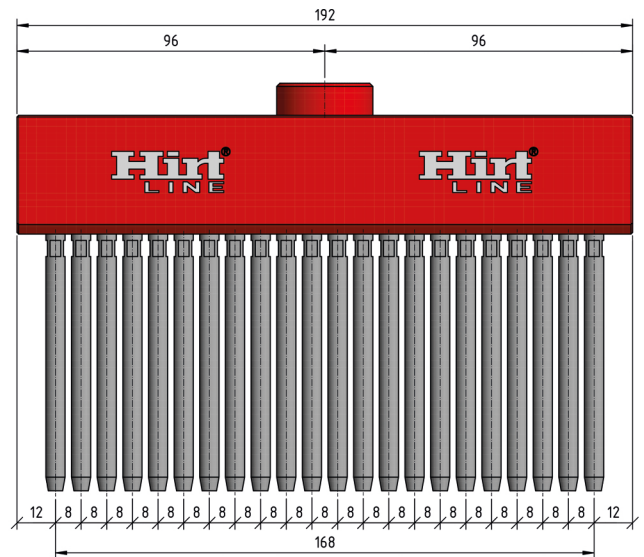
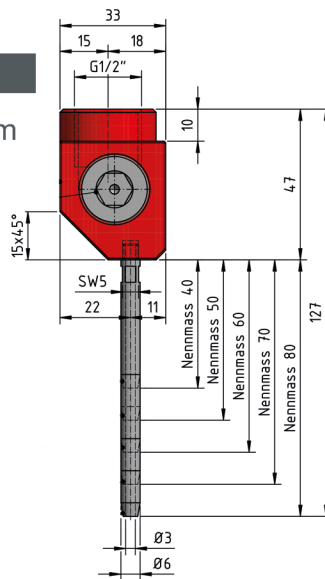
Inkl. 10 Stk. einschraubbare Düsen  
 nach Wahl l= 40 - 80mm.

# NADELDÜSE 192mm

Artikel-Nr.: 2-NA-DU-192

Nadeldüse für Hirt-Line Typ2 System  
 Breite 192 mm Grundkörper  
 Düsenöffnungen Ø3,0mm  
 Anschluss 1/2" Innengewinde  
 Material 1.4305 V2A / Aluminium  
 Gewicht 672g

Inkl. 22 Stk. einschraubbare Düsen  
 nach Wahl l= 40 - 80mm.



Artikel-Nr.: 2-NA-ANB-Set

Anbausatz zum beliebig verlängern  
 der Grundkörper.

Bestehend aus Fixe-Position,  
 Einstell-Position, Verbindungsteil,  
 Montagewerkzeug, Verschlussdeckel.

Inkl. Dichtring G1/2" und 2 Stk. Düsen  
 nach Wahl.



Anmerkung!

Zur Adaptierung der Nadeldüsen mit unserem Hirt-Line System benötigen Sie zusätzlich einen Adapter sowie ein Grundelement.  
 Für Hirt-Line Typ2 System benötigen Sie 1x 2-AD-12 + 1x 2-GE-DK, für Hirt-Line Typ3 benötigen Sie zusätzlich eine Reduktion RE-3-2.