

seit 1926

**WAS**  
**SIFSTAR**  
PRÄZISION

**Hirt**  
LINE

# PRODUKTÜBERSICHT *PRODUCT OVERVIEW*

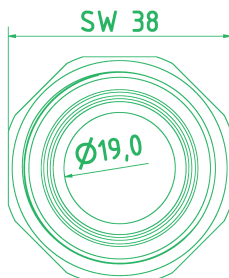
**Hirt-Line®**

**System 3/4 Zoll**  
**(Durchlass 19 mm)**

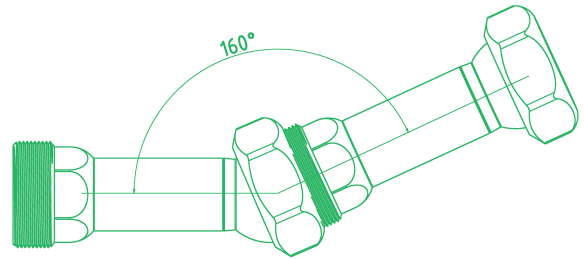
**System 3/4 Inch**  
**(Outlet 19 mm)**



## Leitung Innendurchmesser *Pipe inner diameter*



Typ 3 System  
*Typ 3 System*



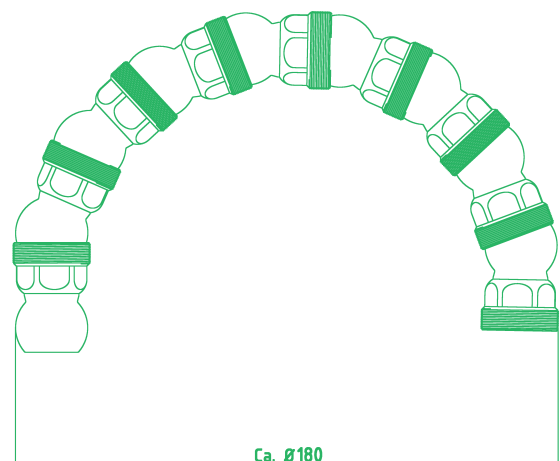
Maximaler Einstellwinkel 160°  
*Maximum adjustment angle 160°*

## Biegeradius

Der Durchlass-Querschnitt bleibt in jeder beliebigen Position konstant. Es entstehen keine Knicke oder Brüche wie bei Metallrohren.

## Bending radius

*The passage cross-section is constant at any position.  
There are no kinks or breaks as with metal pipes.*



Typ 3: 3/4"

BEISPIEL:  
TYP3 SYSTEM  
*EXAMPLE:*  
TYP3 SYSTEM



# Typ 3 System

## Grundset / Basic Set

### 3-GS

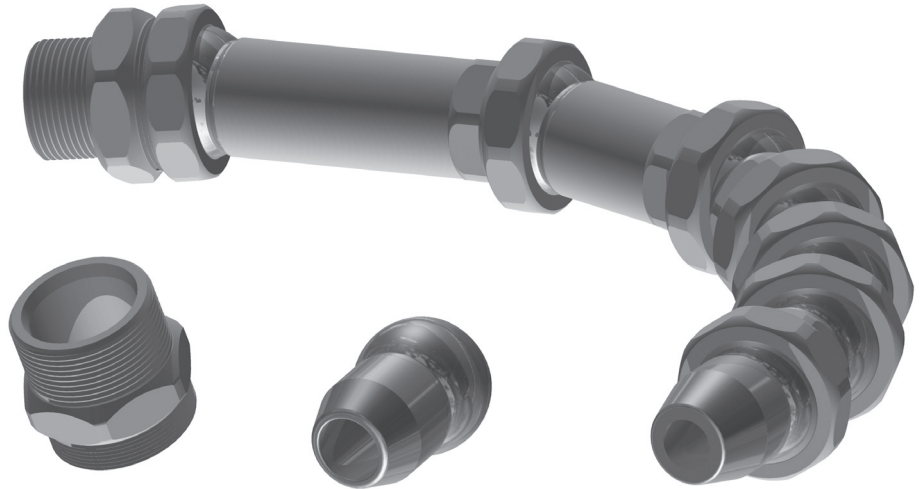
Grundset Typ3 3/4" Zoll System L=320 mm

basic set Typ3 3/4" system l=320 mm

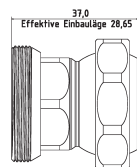
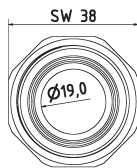
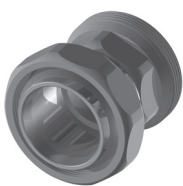
4 x 3-GE, 1 x 3-GE-2, 1 x 3-GE-3,

1 x 3-AD-34PT, 1 x 3-AD-10PT, 1 x 3-DU-12,

1 x 3-DU-15, 1 x 3-SW-27, 1 x 3-SW-38



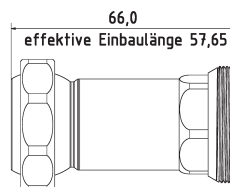
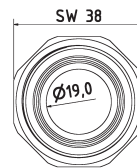
## Grundelemente / Basic Elements



### 3-GE

l=37 mm effektiv l=29 mm

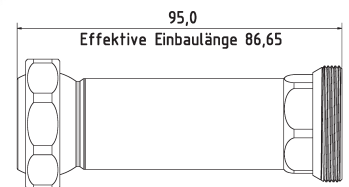
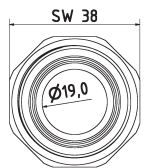
l=37 mm effective l=29 mm



### 3-GE-2

l=66 mm effektiv l=58 mm

l=66 mm effective l=58 mm

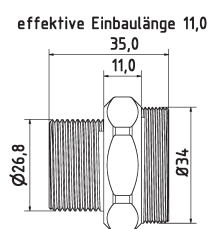
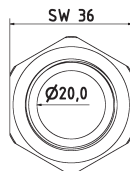
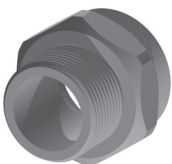


### 3-GE-3

l=95 mm effektiv l=87 mm

l=95 mm effective l=87 mm

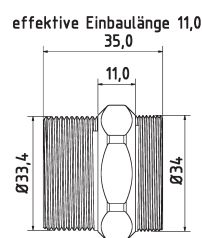
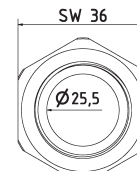
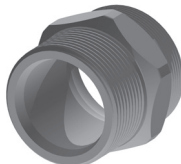
## Maschinenadapter / Machine Adapter



### 3-AD-34-PT

Adapterstück G 3/4" PT (Withworth-Gewinde)

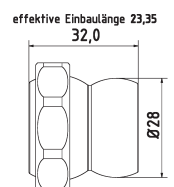
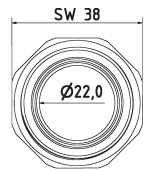
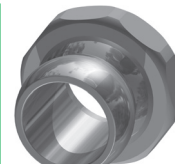
adaptor piece thread 3/4" PT (NPT thread)



### 3-AD-10-PT

Adapterstück G 1" PT (Withworth-Gewinde)

adaptor piece thread G 1" PT (NPT thread)



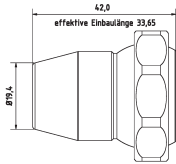
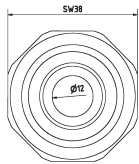
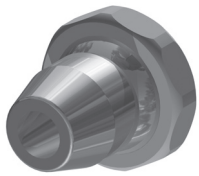
### 3-AD-LL

Adapterstück Loc-Line Typ 3

adaptor piece Loc-Line Typ 3

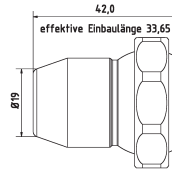
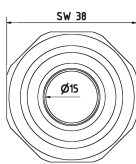
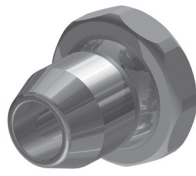
# Typ 3 System

## Düsen / Nozzles



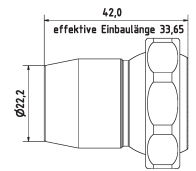
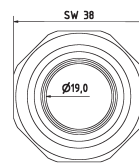
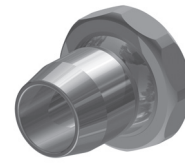
### 3-DU-12

Düse gerade Bohrung Ø 12 mm  
nozzle straight Ø 12 mm



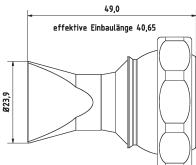
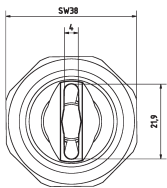
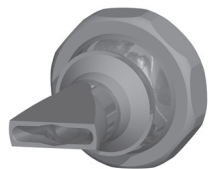
### 3-DU-15

Düse gerade Bohrung Ø 15 mm  
nozzle straight Ø 15 mm



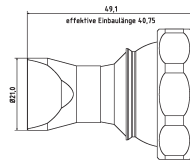
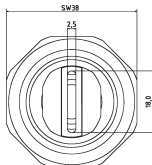
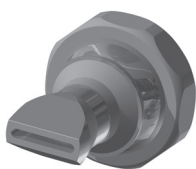
### 3-DU-19

Düse gerade Bohrung Ø 19 mm  
nozzle straight Ø 19 mm



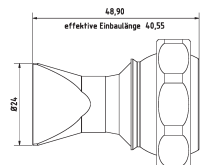
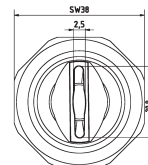
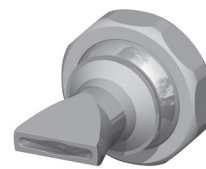
### 3-DU-SL-25

Flachdüse Schlitzbreite 22 x 4,0 mm  
Streustrahl  
flat nozzle broadly with slit 22 x 4,0 mm  
scattered beam



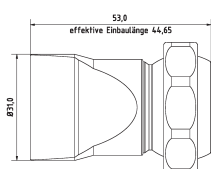
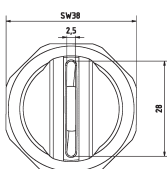
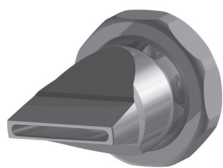
### 3-DU-SL-25-GS

Flachdüse Schlitzbreite 18 x 2,5 mm  
gerader Strahl  
flat nozzle broadly with slit 18 x 2,5 mm  
straight jet



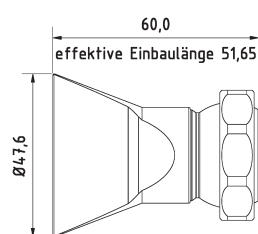
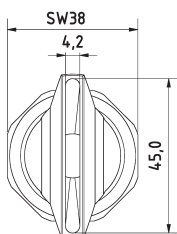
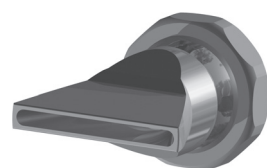
### 3-DU-SL-25-SS

Flachdüse Schlitzbreite 20 x 2,5 mm  
Streustrahl  
flat nozzle broadly with slit 20 x 2,5 mm  
scattered beam



### 3-DU-SL-31-GS

Flachdüse Schlitzbreite 28 x 2,5 mm  
gerader Strahl  
flat nozzle broadly with slit 28 x 2,5 mm  
straight jet



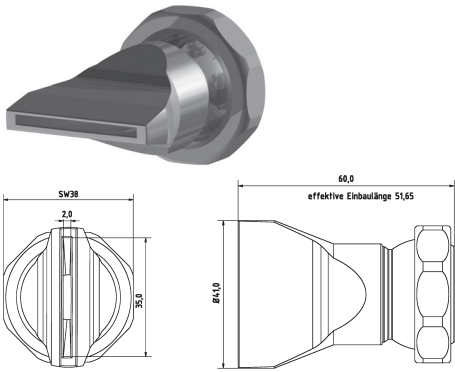
### 3-DU-SL-50

Flachdüse Schlitzbreite 45 x 4,2 mm  
Streustrahl  
flat nozzle broadly with slit 45 x 4,2 mm  
scattered beam



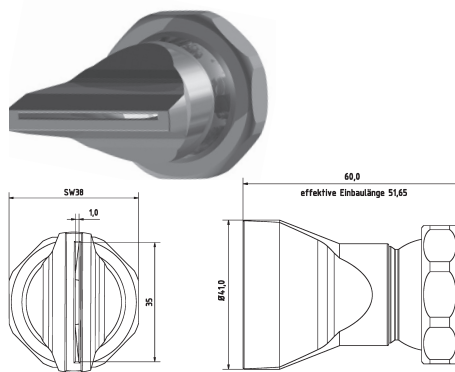
# Typ 3 System

## Düsen / Nozzles



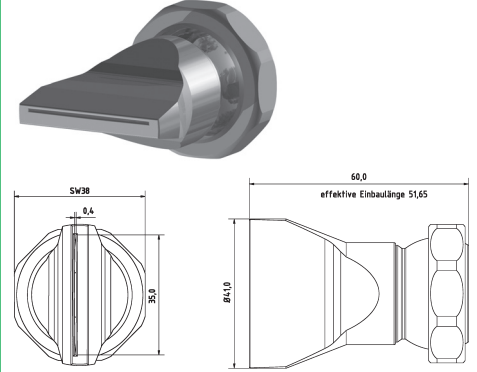
### 3-DU-SL-50-GS

Flachdüse Schlitzbreite 35x2,0 mm  
gerader Strahl  
*flat nozzle broadly with slit 35x2,0 mm  
straight jet*



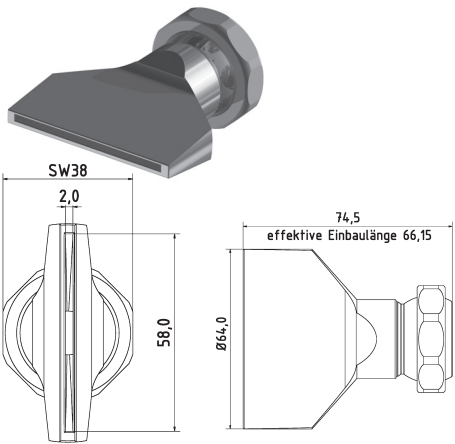
### 3-DU-SL-50-GS-1.0

Flachdüse Schlitzbreite 35x1,0 mm  
gerader Strahl  
*flat nozzle broadly with slit 35x1,0 mm  
straight jet*



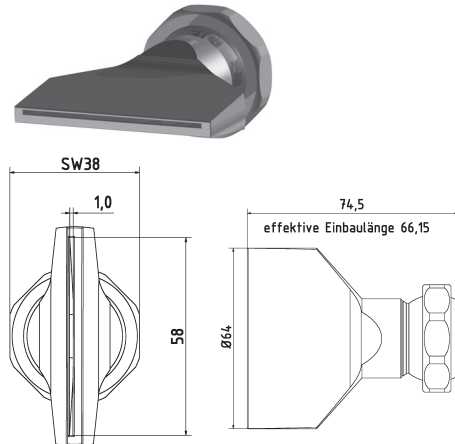
### 3-DU-SL-50-GS-0.4

Flachdüse Schlitzbreite 35x0,4 mm  
gerader Strahl  
*flat nozzle broadly with slit 35x0,4 mm  
straight jet*



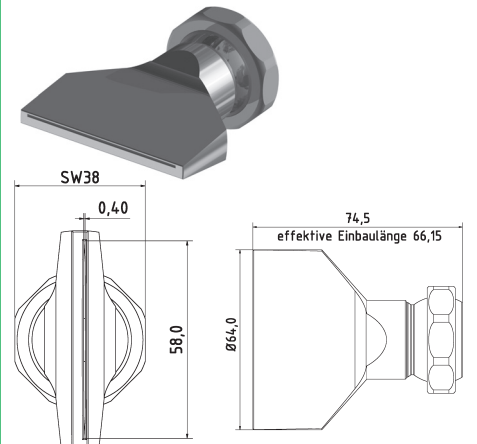
### 3-DU-SL-65-GS

Flachdüse Schlitzbreite 58x2,0 mm  
gerader Strahl  
*flat nozzle broadly with slit 58x2,0 mm  
straight jet*



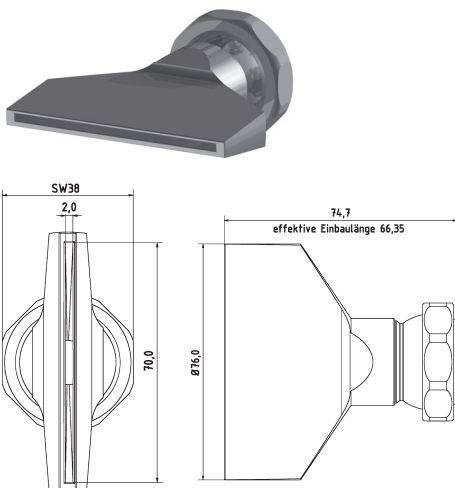
### 3-DU-SL-65-GS-1.0

Flachdüse Schlitzbreite 58x1,0 mm  
gerader Strahl  
*flat nozzle broadly with slit 58x1,0 mm  
straight jet*



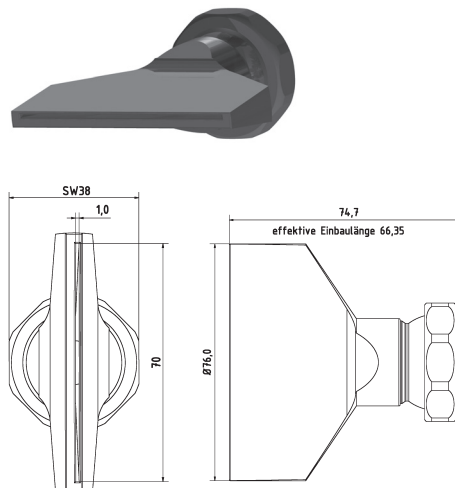
### 3-DU-SL-65-GS-0.4

Flachdüse Schlitzbreite 58x0,4 mm  
gerader Strahl  
*flat nozzle broadly with slit 58x0,4 mm  
straight jet*



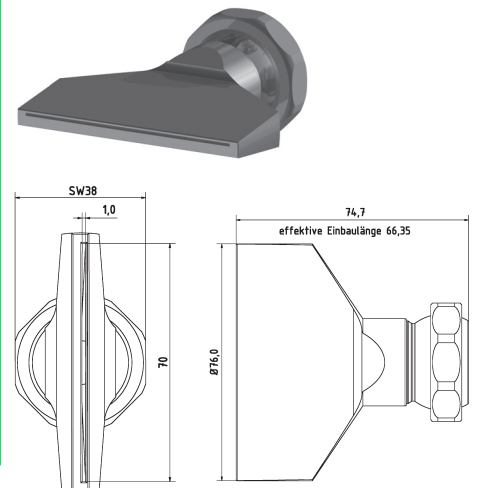
### 3-DU-SL-76-GS

Flachdüse Schlitzbreite 70x2,0 mm  
gerader Strahl  
*flat nozzle broadly with slit 70x2,0 mm  
straight jet*



### 3-DU-SL-76-GS-1.0

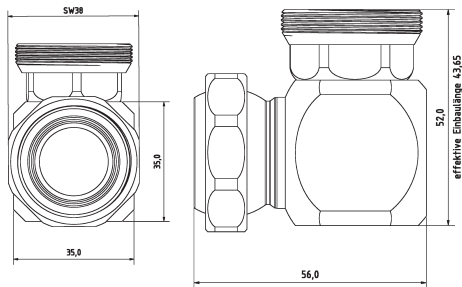
Flachdüse Schlitzbreite 70x1,0 mm  
gerader Strahl  
*flat nozzle broadly with slit 70x1,0 mm  
straight jet*



### 3-DU-SL-76-GS-0.4

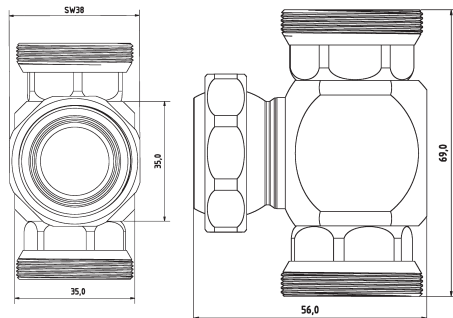
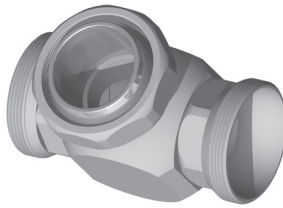
Flachdüse Schlitzbreite 70x0,4 mm  
gerader Strahl  
*flat nozzle broadly with slit 70x0,4 mm  
straight jet*

## Winkelelemente / Elbows



### 3-WV-1K

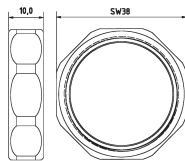
Winkerverschraubung mit Kugelstück  
*elbow piece movable*



### 3-WV-2K

T-Stück mit Kugelstück  
*T-piece moveable*

## Zubehör / Accessories



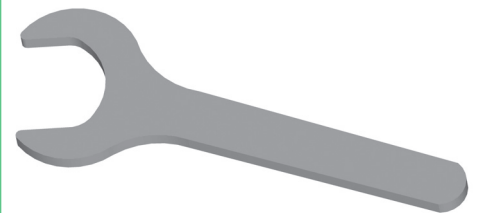
### 3-MU

Mutter Standard  
*screw nut (default)*



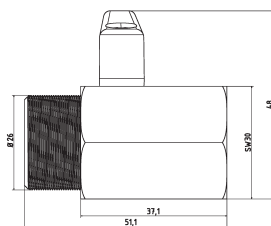
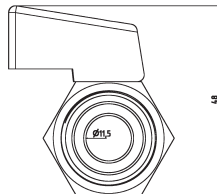
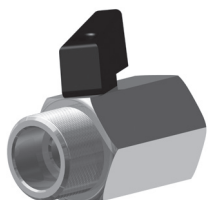
### 3-SW-27

Schlüssel aus Stahl SW 27  
*open end wrench SW27*



### 3-SW-38

Schlüssel aus Stahl SW 38  
*open end wrench SW38*



### KH-34

Mini-Kugelhahn G 3/4" Messing Verchromt  
*mini ball valve thread 3/4" brass chrome-plated*

ALEXANDER SIFTAR KG

TEL. 02235 73084

was@siftar.com