

ALEXANDER SIFTAR KG

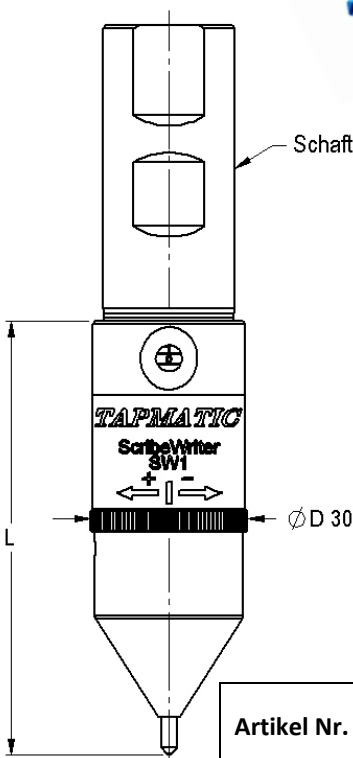
Werkzeuge – Ausrüstungen für Maschinen – Maschinen – Betriebseinrichtungen

Tel.+43(0)2235/73084 * office@siftar.at * www.siftar.at

ScribeWriter



BESCHRIFTEN WÄHREND DER BEARBEITUNG



- Kostengünstiges Beschriftungswerkzeug für CNC-Maschinen, Roboter, usw.
- Dauerhaftes Beschriften verschiedener Materialien bis 62 HRC Materialhärte und unterschiedlichen Beschriftungsebenen bis 5mm
- Individuelle Markierung durch Materialverdichtung und/oder Materialverdrängung
- Schnelle Kennzeichnung ohne Spindelrotation oder Kühlmittel
- Einfache Programmierung direkt an der Maschine, Programmierplatz oder mittels handelsüblicher Graviersoftware
- Lange Lebensdauer durch hochwertige Werkzeugbestandteile
- Kennzeichnungstiefe regulierbar durch verstellbare Einstellhülse
- langlebiger, ersetzbarer Hartmetallstift (Stylus)
- Einfederung schützt vor Aufprall

Artikel Nr.	Bezeichnung	Schaft	Abmessungen		Preis Exkl.Mwst.	Lieferzeit Zw.Vkf.vorb.
			L	D		
57925	ScribeWriter	25 mm Zylinder	83 mm	30 mm	€ 600.00	1 Woche
57920	ScribeWriter	20mm Zylinder	83 mm	30 mm	€ 610.00	1 Woche
57916	ScribeWriter	16mm Zylinder	83 mm	30 mm	€ 610.00	1 Woche
5791608Assy	Stylus	TAPMATIC			€ 58.00	1 Woche

Juni 2012