



# 2

## KRAFTSPANNFUTTER UND HYDRAULIK ZYLINDER

---

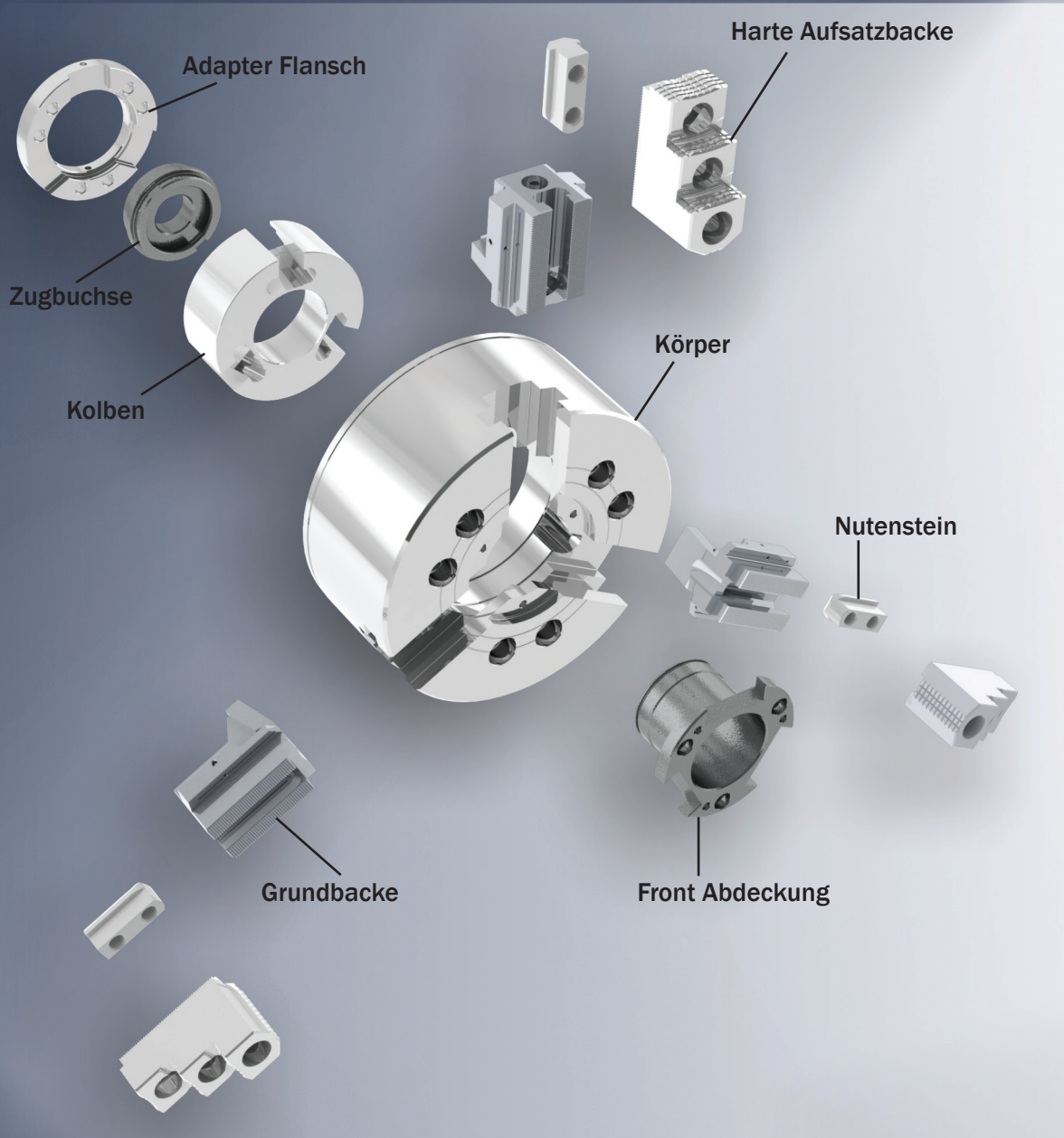


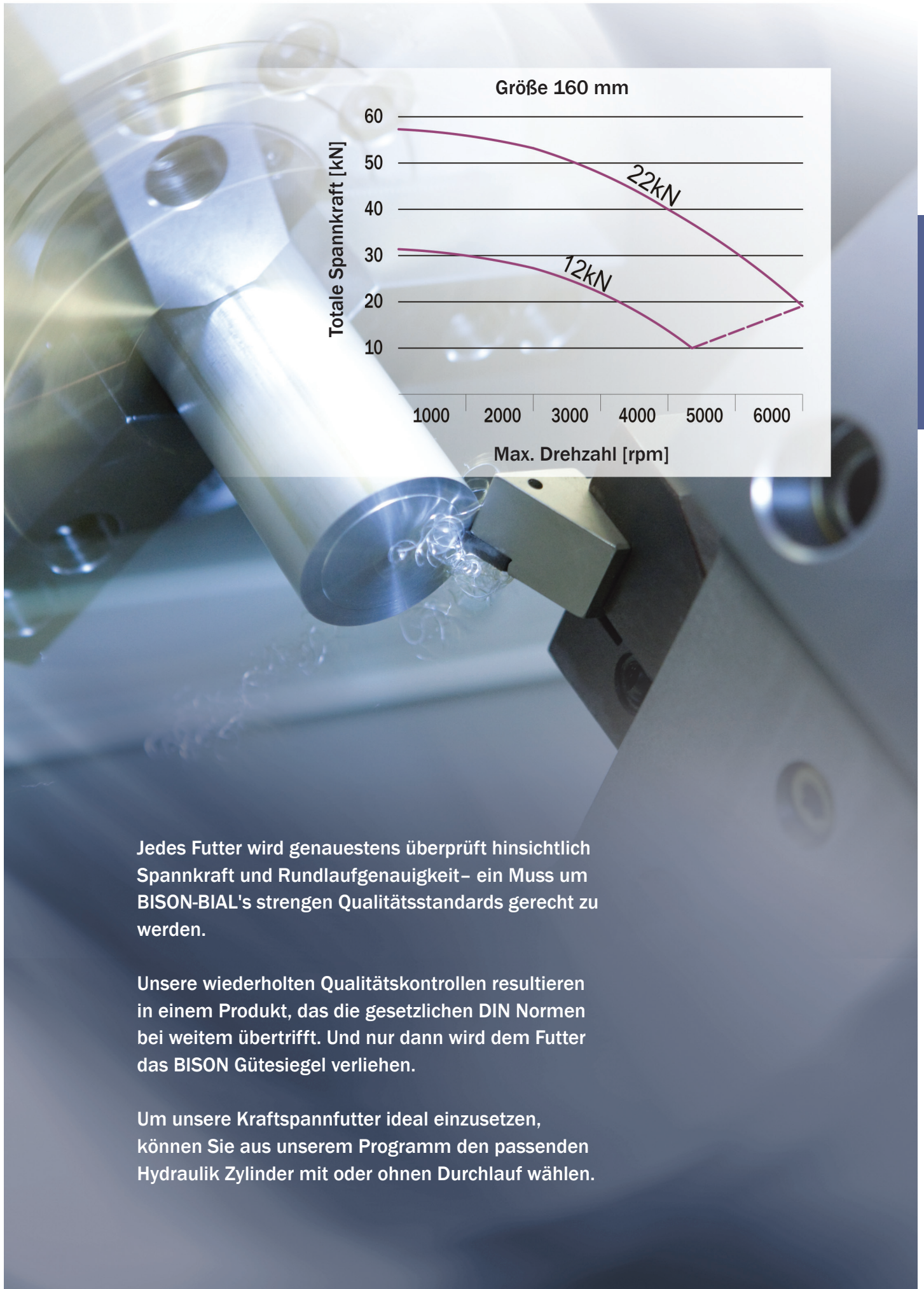
BISON

2

BISON-BIAL's zwei, drei und vier Backen Kraftspannfutter mit oder ohne Durchgangsbohrung sind aus hochwertigem geschmiedetem Legierungsstahl gefertigt. Die herausragenden Eigenschaften dieser Kraftspannfutter sind: höchstes Belastungsvermögen, Langlebigkeit sowie höchste Spann- und Wiederholgenauigkeiten.

Alle BISON Kraftspannfutterkörper sind auf 60 HRC gehärtet. Die Körper und alle relevanten Bauteile sind geschliffen um bestmögliche mechanische Eigenschaften zu erzielen. Das Resultat ist ein stabiles Spannfutter mit den höchsten Parametern hinsichtlich Funktionalität, Lebensdauer und Genauigkeiten.





Jedes Futter wird genauestens überprüft hinsichtlich Spannkraft und Rundlaufgenauigkeit – ein Muss um BISON-BIAL's strengen Qualitätsstandards gerecht zu werden.

Unsere wiederholten Qualitätskontrollen resultieren in einem Produkt, das die gesetzlichen DIN Normen bei weitem übertrifft. Und nur dann wird dem Futter das BISON Gütesiegel verliehen.

Um unsere Kraftspannfutter ideal einzusetzen, können Sie aus unserem Programm den passenden Hydraulik Zylinder mit oder ohne Durchlauf wählen.



## KRAFTSPANNFUTTER ohne Durchgangsbohrung

	Typ	Seite
KRAFTSPANNFUTTER OHNE DURCHGANGSBOHRUNG - BESCHREIBUNG		<b>100</b>
2-BACKEN FUTTER - ZYLINDR. ZENTRIERAUFNAHME - VERZÄHNUNG 90°	2101-M	<b>101</b>
ERSATZTEILE FÜR FUTTER TYP 2101-M		<b>102</b>
4-BACKEN FUTTER - ZYLINDR. ZENTRIERAUFNAHME - VERZÄHNUNG 90°	2604-M	<b>103</b>
ERSATZTEILE FÜR FUTTER TYP 2604-M		<b>104</b>
RUNDLAUFGENAUIGKEITEN FÜR FUTTER TYP 2604-M		<b>105</b>
3-BACKEN FUTTER - ZYLINDR. ZENTRIERAUFNAHME - FÜR AUTOMATISCHE DREHMASCHINEN	2406	<b>106</b>
3-BACKEN AUSGLEICHSFUTTER - ZYLINDR. ZENTRIERAUFNAHME - VERZÄHNUNG 90°	2488	<b>107</b>
ERSATZTEILE FÜR FUTTER TYP 2488		<b>108</b>
ZENTRIERSPITZEN FÜR FUTTER TYP 2488		<b>109</b>



## KRAFTSPANNFUTTER mit Durchgangsbohrung

	Typ	Seite
KRAFTSPANNFUTTER MIT DURCHGANGSBOHRUNG - BESCHREIBUNG		<b>110</b>
3-BACKEN FUTTER - ZYLINDR. ZENTRIERAUFNAHME - VERZÄHNUNG 60°	2405-K, 2405-Z 2405-KA, 2405-ZA	<b>111</b>
ERSATZTEILE FÜR FUTTER TYP 2405-K;KA, 2405-Z;ZA		<b>113</b>
FLANSCHEN FÜR FUTTER TYP 2405-K, 2405-Z	8213	<b>114</b>
3-BACKEN FUTTER - ZYLINDR. ZENTRIERAUFNAHME - VERZÄHNUNG 90°	2405, 2405-A	<b>115</b>
ERSATZTEILE FÜR FUTTER TYP 2405, 2405-A		<b>117</b>
FLANSCHEN FÜR FUTTER TYP 2405-K, 2405-Z		<b>118</b>
SPEZIALEINSÄTZE FÜR FUTTER TYP 2405-K, 2405-KA, 2405, 2405-A, 2405-Z, 2405-ZA, 2405, 2405-A	2404	<b>119</b>
TECHNISCHE DATEN FÜR FUTTER TYP 2405-K, 2405-KA, 2405, 2405-A, 2405-Z, 2405-ZA		<b>120</b>
3-BACKEN FUTTER - ZYLINDR. ZENTRIERAUFNAHME - VERZÄHNUNG 90°	2409	<b>123</b>
ERSATZTEILE FÜR FUTTER TYP 2409		<b>126</b>
TECHNISCHE DATEN FÜR FUTTER TYP 2409		<b>127</b>



## KRAFTSPANNFUTTER MIT PNEUMATIK ZYLINDER

	Typ	Seite
KRAFTSPANNFUTTER MIT PNEUMATIK ZYLINDER - BESCHREIBUNG		<b>129</b>
3-BACKEN SELBSTZENTRIERENDES KRAFTSPANNFUTTER MIT PNEUMATIK ZYLINDER	2500	<b>130</b>
3-BACKEN SPRINGFEDER KRAFTSPANNFUTTER	2500-630-275-SPR	<b>133</b>

2



## SPEZIAL FUTTER

	Typ	Seite
3-BACKEN SELBSTZENTRIERENDES FUTTER, EINTEILIGE BACKEN	2534	<b>134</b>
4-BACKEN WESCOTT FUTTER	2635, 2615	<b>134</b>



## SPANNZANGEN KRAFTSPANNFUTTER

	Typ	Seite
5C UND 16C SPANNZANGEN KRAFTSPANNFUTTER	2904	<b>136</b>
KRAFTSPANNFUTTER FÜR DIN 6343 SPANNZANGEN	2905	<b>138</b>
5C SPANNZANGEN KRAFTSPANNFUTTER	2912-M	<b>139</b>



## 2-BACKEN STATIONÄR-FUTTER

	Typ	Seite
2-BACKEN STATIONÄR-FUTTER	2101-250 G+H	<b>140</b>



## HYDRAULIK ZYLINDER

	Typ	Seite
HYDRAULIK HOHLSPANNZYLINDER	1305	<b>141</b>
HYDRAULIK VOLLSPANNZYLINDER	1304	<b>144</b>



**Eigenschaften:**

- 2, 3 oder 4 Backen
- Keilsystem zur Kraftübertragung
- Höchstes Belastungsvermögen
- Höchste Lebensdauer für eine konstante Leistungsfähigkeit
- Hohe Spann- und Wiederholgenauigkeit
- Gefertigt aus hochlegiertem Stahl für höhere Steifigkeit und langfristige Verschleißfestigkeit
- Gehärtete und geschliffene Oberflächen aller relevanten Baugruppen sichern anhaltende Spann- und Wiederholgenauigkeiten
- Grundbacken gesichert gegen Auswurf
- Grundbacken werden direkt abgeschmiert
- Wuchtgüte innerhalb der DIN 6386
- Zylindrische Zentrieraufnahme, Abmessungen übereinstimmend mit DIN 6353

**Anwendungsbereiche:**

- Dieses Präzisionsfutter, mit herausragenden Spanngenauigkeiten, ist geeignet für hochpräzise CNC Drehmaschinen

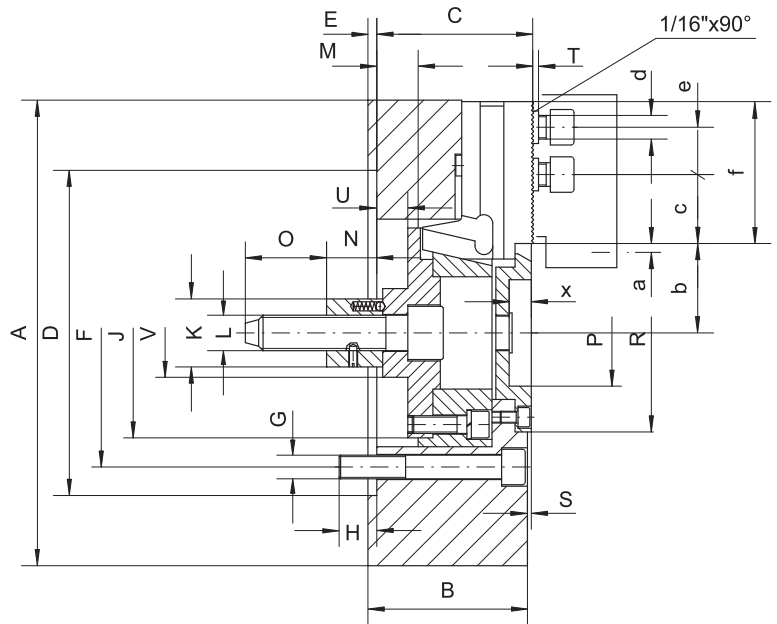
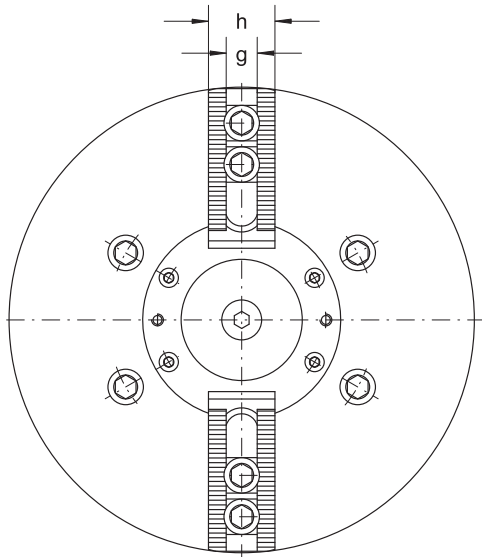
**Standardzubehör:**

- Befestigungsschrauben für Futter und Backen
- Umkehrbare Aufsatzbacken gehärtet und geschliffen
- Nutensteine
- Schlüssel für Futterinstallation
- Ringschraube (für Futter größer als 200 mm)

**Optionales Zubehör:**

- Weiche Aufsatzbacken

## TYP 2101-M

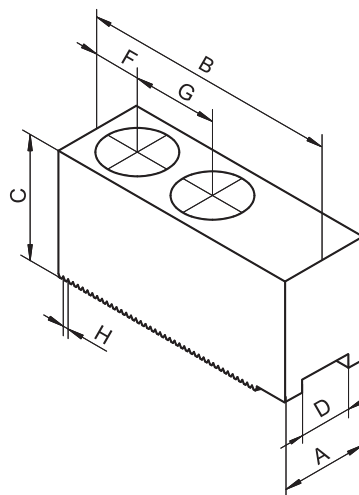


### ■ Standardzubehör (siehe Seite 100)

Größe	160	200	250	315	
A	165	205	250	315	
B	81	95	106	108	
C	79	93	104	106	
D H6	140	170	220	220	
E	6	6	6	6	
F	104,8	133,4	171,4	171,4	
G	4xM10	4xM12	4xM16	4xM16	
H	17	24	27,5	25,5	
J	78	101	122	142	
K	36	40	46	46	
L	M16	M20	M24	M24	
M max. (Kolbenhub)	17,5	24	29,5	28	
N	25,5	27,5	33	34	
O	40	45	55	55	
P	30	47	65	82	
R H7/g6	70	92	117	134	
S	3	2,5	2,5	2,5	
T	3,5	3,5	3,5	3,5	
U	9,5	19	22,5	21	
V	36	50	60	60	
X	12	12	15	15	
a (Backenhub)	3,5	5	6,5	6	
b min.	26,5	36	46,5	55,5	
b max.	30	41	52,5	61,5	
c min.	9,5	10,5	13	16	
c max.	15	27	36	56	
d	M12	M12	M16	M16	
e	24	24	28	28	
f	51,5	60,5	76	96	
g H7	17	17	21	21	
h	38	40	45	45	
Max. Umlaufdurchmesser	mm	216	258	326	391
Max. Betätigungskraft	daN	1300	2000	3000	3500
Max. Gesamtspannkraft	daN	3500	5500	8000	9300
Max. Drehzahl	rpm	4000	3500	3000	2500
Massenträgheitsmoment	kgm <sup>2</sup>	0,03	0,10	0,22	0,60
Gewicht ohne Aufsatzbacken ca	kg	12	21	31	47

Ersatzteile - siehe Seite 104

Bestellbeispiel: 2101-160M

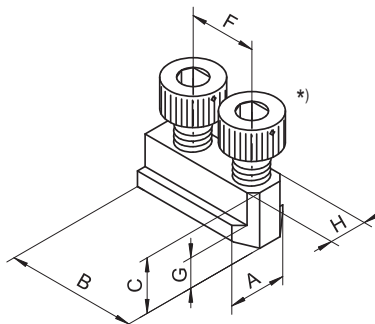


**Weiche Aufsatzbacken**

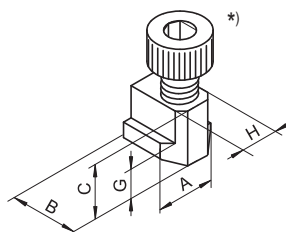
Code Nr.	Größe	A	B	C	D H7	F	G	H	Schraube	Gewicht kg
0642 985 200 102	160	35	70	40	17	15	24	1/16x90	M12	0,578
0642 985 200 204	200	40	90	50	17	15	24	1/16x90	M12	1,167
0642 985 200 306	250	45	100	55	21	20	28	1/16x90	M16	1,482
0642 985 200 408	315	45	110	70	21	20	28	1/16x90	M16	2,258

Bestellbeispiel: 0642 985 200 204

Größe  
160



Größe  
200  
250  
315



**Nutensteine**

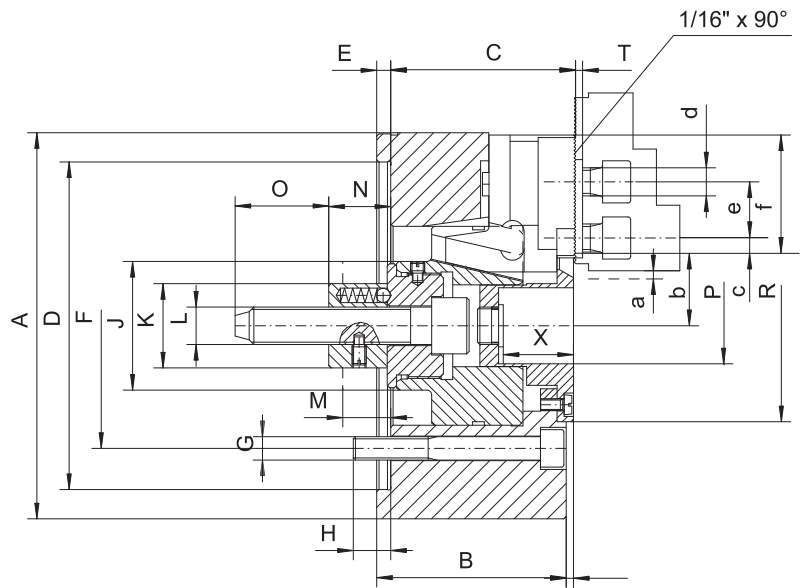
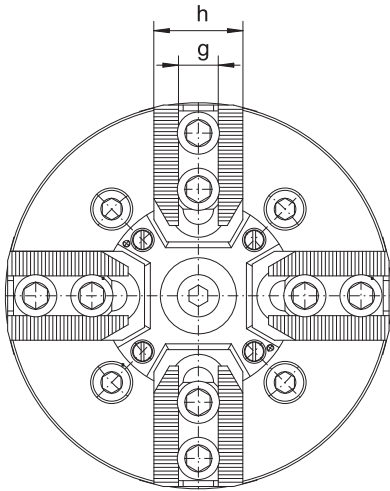
Code Nr.	Größe	A	B	C	F	G	H h6	Schrauben*)	Gewicht kg
0642 985 221 100	160	23	42	21,5	24	9,5	17	M12x25	0,100
0642 985 221 201	200	23	19	21,5	-	9	17	M12x25	0,030
0642 985 221 303	250	27	24	25,5	-	10,5	21	M16x30	0,050
0642 985 221 303	315	27	24	25,5	-	10,5	21	M16x30	0,050

\*) Schrauben für Nutensteine sind nicht inklusive

Bestellbeispiel: 221 201



## TYP 2604-M



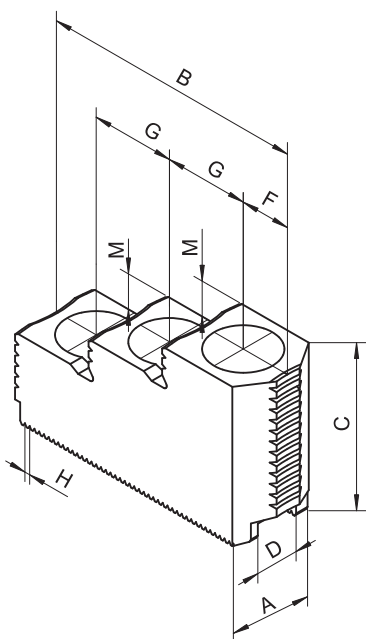
### ■ Standardzubehör (siehe Seite 100)

Größe		160	200	250	315
A		165	205	250	315
B		81	95	105	108
C		79	93	103	106
D H6		140	170	220	220
E		6	6	6	6
F		104,8	133,4	171,4	171,4
G		4xM10	4xM12	4xM16	4xM16
H		16	25	21,5	25,5
J		55	78	100	115
K		36	40	46	46
L		M16	M20	M24	M24
M max. (Kolbenhub)		19	23,5	28	27
N		44	53,5	63	62
O		40	45	55	55
P		32,5	48	65	82
R H7/g6		70	92	117	134
S		3	3	3	3
T		2,5	2,5	2,5	2,5
X		30	37	44	46
a (Backenhub)		3,5	5	6	6
b min.		26,5	36	46,5	55,5
b max.		30	41	52,5	61,5
c min.		9,5	10,5	13	16
c max.		15	26	32	50
d		M12	M12	M16	M16
e		24	24,5	32	32
f		51,5	60,5	76	96
g H7		17	17	21	21
h		38	40	45	45
Max. Umlaufdurchmesser	mm	216	258	326	391
Max. Betätigungskraft	daN	2000	3000	4500	5000
Max. Gesamtspannkraft	daN	5500	8500	12000	14000
Max. Drehzahl	rpm	4000	3000	2500	2500
Massenträgheitsmoment	kgm <sup>2</sup>	0,03	0,10	0,22	0,60
Gewicht ohne Aufsatzbacken ca	kg	16	25	40	68

Ersatzteile - siehe Seite 106

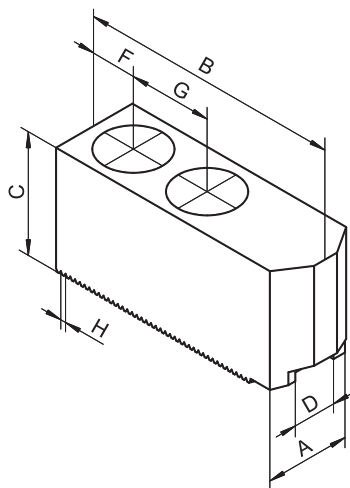
Bestellbeispiel: 2604-160M

2



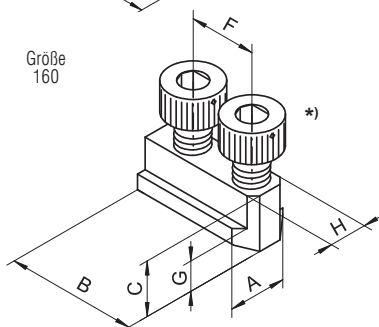
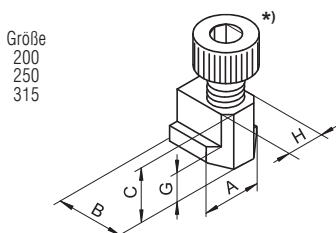
Harte Aufsatzbacken											
Code Nr.	Größe	A	B	C	D H7	F	G	H	M	Schraube	Gewicht kg
0642 985 218 108	160	28	76	45	17	14	24	1/16x90	10	M12	0,308
0642 985 218 200	200	32	78	49	17	14,5	24,5	1/16x90	12	M12	0,434
0642 985 218 301	250	40	102	58	21	19	32	1/16x90	14	M16	0,804
0642 985 218 403	315	40	102	58	21	19	32	1/16x90	14	M16	0,794

Bestellbeispiel: 0642 985 218 200



Weiche Aufsatzbacken											
Code Nr.	Größe	A	B	C	D H7	F	G	H	Schraube	Gewicht kg	
0642 985 218 607	160	35	70	40	17	15	24	1/16x90	M12	0,507	
0642 985 218 709	200	40	90	50	17	15	24	1/16x90	M12	1,079	
0642 985 218 800	250	45	100	55	21	20	28	1/16x90	M16	1,385	
0642 985 218 902	315	45	110	70	21	20	28	1/16x90	M16	2,180	

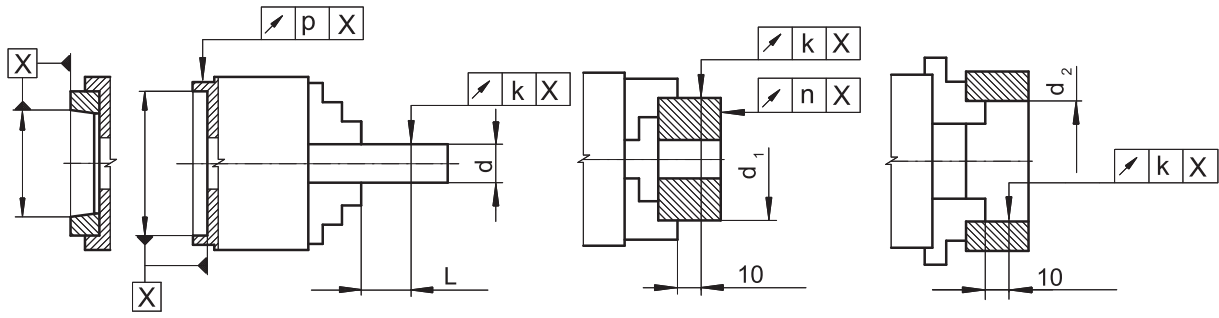
Bestellbeispiel: 0642 985 214 709



Nutensteine										
Code Nr.	Größe	A	B	C	F	G	H h6	Schrauben*)	Gewicht kg	
0642 985 221 100	160	23	42	21,5	24	9,5	17	M12x25	0,100	
0642 985 221 201	200	23	19	21,5	-	9	17	M12x25	0,030	
0642 985 221 303	250	27	24	25,5	-	10,5	21	M16x30	0,050	
	315	27	24	25,5	-	10,5	21	M16x30	0,050	

\*) Schrauben für Nutensteine sind nicht inklusive

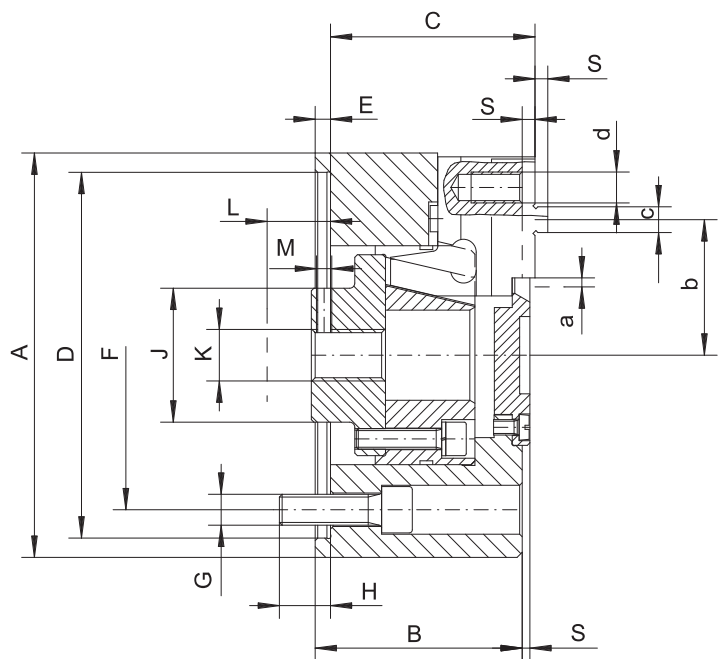
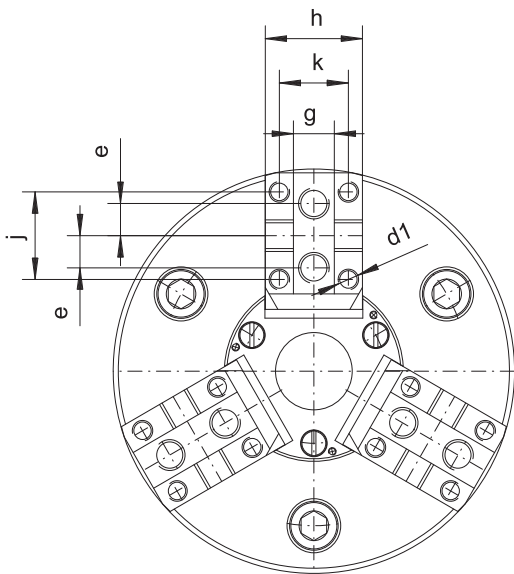
Bestellbeispiel: 0642 985 221 201



RUNDLAUFGENAUIGKEIT (mm)

Größe	160	200	250	315	400	500	630
d	20	32	32	50	75	100	100
	32	50	50	80	100	125	125
	50	80	80	125	125	160	160
L	40	40	60	80	80	120	120
d 1	125	200	200	250	250	300	400
d 2	100	125	162	162	252	252	252
k	0,05	0,06	0,06	0,08	0,08	0,10	0,10
n	0,04	0,05	0,05	0,06	0,06	0,07	0,07
p	0,01	0,01	0,01	0,01	0,01	0,01	0,01

**TYP 2406**



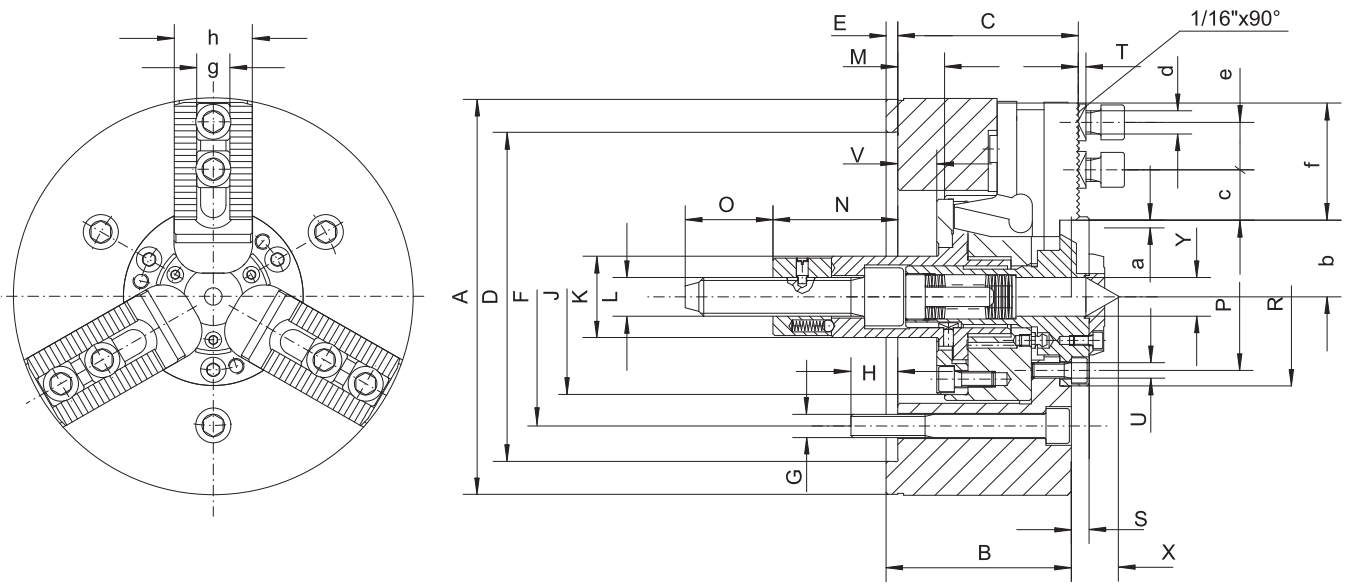
■ **Standardzubehör (siehe Seite 100)**

Größe	160	190	225
A	157	187	225
B	81	94	94
C -0,05	80	90	90
D H6	142	168	198
E	6	6	6
F	120	140	170
G	3 x M12	3 x M16	3 x M20
H	20	29,5	36
J	55	78	78
K	M20	M24	M24
L max. (Kolbenhub)	24,8	30,3	30,3
M	M6	M8	M8
S	3	3	3
a (Backenhub)	3,5	5	5
b max.	52,1	63,7	76
c g6	10	12	12
d	2 x M12 x 20	2 x M12 x 20	2 x M12 x 26
d1	4 x M8 x 15	4 x M8 x 15	4 x M8 x 20
e	12,5	15	15
f	47	54,5	71,5
g H7	16	16	16
h	38	40	40
j	34	36	42
k max.	27	28	28
Max. Betätigungskraft	daN	2000	3000
Max. Gesamtspannkraft	daN	5500	8500
Max. Drehzahl	rpm	4000	3500
Massenträgheitsmoment	kgm <sup>2</sup>	0,03	0,22
Gewicht ohne Aufsatzbacken	kg	9,5	18
			24

Futter wird ausgeliefert ohne harte Aufsatzbacken

Bestellbeispiel: 2406-160

## TYP 2488



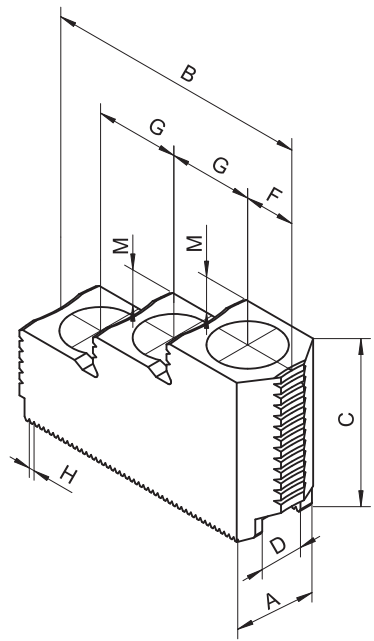
### ■ Standardzubehör (siehe Seite 100)

Größe		200	315
A		205	315
B		95	108
C		93	106
D H6		170	220
E		6	6
F		133,4	171,4
G		3xM12	3xM16
H		24	25,5
J		101	140
K		42	46
L		M20	M24
M max. (Kolbenhub)		24	28
N		64	91
O		45	55
P		76	114
R		92	134
S		9	7,6
T		3,5	3,5
U		3xM8	3xM10
V		20	21
X		24	28,6
Y		20	29
a (Backenhub)		5	6
b max.		38	60
c min.		9,5	16
c max.		26	50
d		M12	M16
e		24,5	32
f		60,5	94,5
g H7		17	21
h		40	45
Max. Umlaufdurchmesser	mm	267	386
Max. Betätigungskraft	daN	3000	5500
Max. Gesamtspannkraft	daN	7200	12000
Max. Drehzahl	rpm	3200	2300
Max. Kompensation ø	mm	3	4
Massenträgheitsmoment	kgm <sup>2</sup>	0,3	1
Gewicht ohne Aufsatzbacken ca	kg	19	50

Ersatzteile - siehe Seite 109

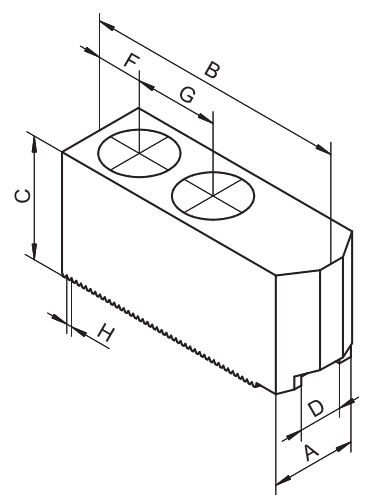
Bestellbeispiel 2488-200

2



Harte Aufsatzbacken											
Code Nr.	Größe	A	B	C	D H7	F	G	H	M	Schraube	Gewicht kg
0642 985 217 107	200	32	78	49	17	14,5	24,5	1/16x90	12	M12	0,450
0642 985 217 300	315	40	102	58	21	19	32	1/16x90	14	M16	0,820

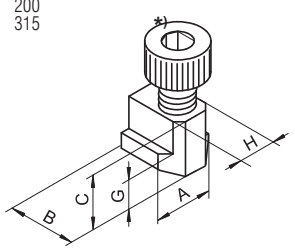
Bestellbeispiel: 0642 985 217 107



Weiche Aufsatzbacken											
Code Nr.	Größe	A	B	C	D H7	F	G	H	Schraube	Gewicht kg	
0642 985 215 207	200	40	90	50	17	15	24	1/16x90	M12	1,120	
0642 985 215 400	315	45	110	70	21	20	28	1/16x90	M16	2,210	

Bestellbeispiel: 0642 985 215 207

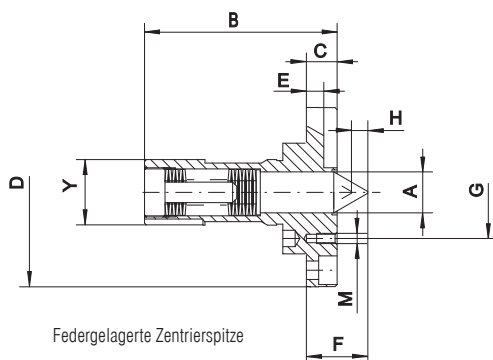
Größe  
200  
315



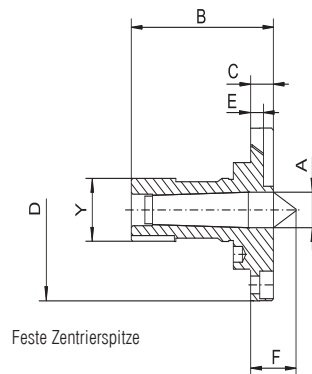
Nutensteine											
Code Nr.	Größe	A	B	C	F	G	H h6	Schrauben*	Gewicht kg		
0642 985 221 201	200	23	19	21,5	-	9	17	M12x25	0,030		
0642 985 221 303	315	27	24	25,5	-	10,5	21	M16x30	0,050		

\*) Schrauben für Nutensteine sind nicht inklusive

Bestellbeispiel: 0642 985 221 201



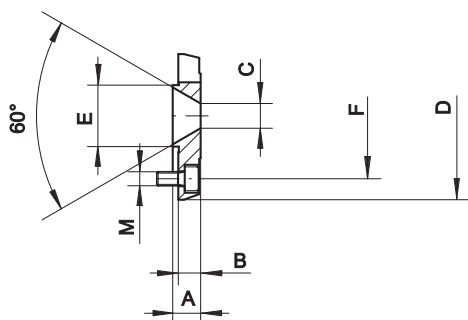
Federgelagerte Zentrierspitze



Feste Zentrierspitze

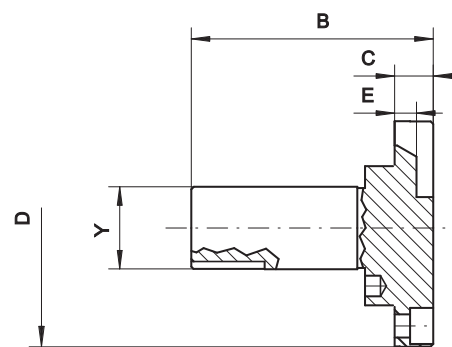
Größe	200	315
<b>Code Nr.</b>	<b>0642 985 248 054</b>	<b>0642 985 248 070</b>
A	20	29
B	94	120
C	15	16
D K6	92,2	134
E	8,5	11
F	30	37
G	45	62
H	9	13
M	3xM5	3xM5
Y h6	32	48

Größe	200	315
<b>Code Nr.</b>	<b>0642 985 248 258</b>	<b>0642 985 248 273</b>
A	18	31,6
B	94	120
C	15	16
D K6	92,2	134
E	8,5	11
F	30	37
Y h6	32	48



Begrenzungsplatte für federgelagerte Zentrierspitze

Größe	200	315
<b>Code Nr.</b>	<b>0642 985 248 156</b>	<b>0642 985 248 171</b>
A	10	13
B	8	10
C	8,8	14
D	60	80
E	22	33
F	45	62
M	3xM5	3xM5

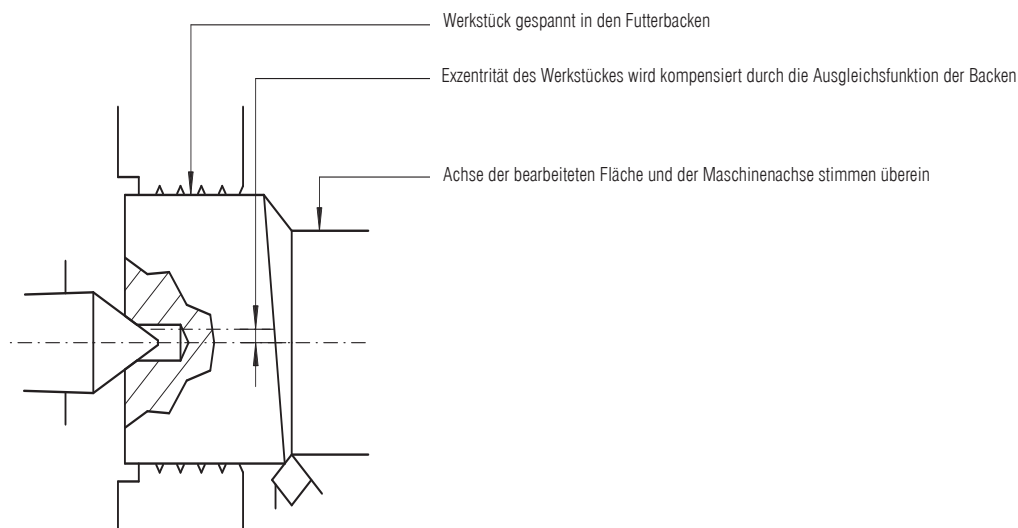


Zentriereinsatz

Größe	200	315
<b>Code Nr.</b>	<b>0642 985 248 350</b>	<b>0642 985 248 375</b>
B	94	120
C	15	16
D k6	92,2	134
E	8,5	11
Y h6	32	48

Bestellbeispiel: 0642 985 248 350

## AUSGLEICHSSPANNUNG





**Eigenschaften:**

- Gefertigt aus hochlegiertem Stahl für höhere Steifigkeit und langfristige Verschleißfestigkeit
- Das einzigartige Konstruktionsprinzip gewährleistet eine hervorragende direkte Kraftübertragung zu den Grundbacken – Spannkraftverlusten durch auftretende Fliehkräfte wird effektiv entgegengewirkt
- Gehärtete und geschliffene Oberflächen aller relevanten Baugruppen sichern anhaltende Spann- und Wiederholgenauigkeiten
- Nutzung des großen Durchganges in Verbindung mit hohen Drehzahlen
- Grundbacken gesichert gegen Auswurf
- Grundbacken werden direkt abgeschmiert
- Wuchtgüte G 6,3
- Zylindrische Zentrieraufnahme, Abmessungen übereinstimmend mit DIN 6353
- Typen mit dem Zusatz K und Z sind kompatibel mit Kitagawa B-200, und Typen mit dem Zusatz KA und ZA mit Kitagawa B-200A
- Spezial Einsätze für jedes Futter ermöglichen einen einfachen Umbau in ein Futter ohne Durchgang (siehe Seite 119)

**Anwendungsbereiche:**

- Dieses Präzisionsfutter, mit herausragenden Spanngenauigkeiten, ist geeignet für hochpräzise CNC Drehmaschinen
- Konstruiert für hohe Drehzahlen ohne Kompensationselemente

**Optionales Zubehör:**

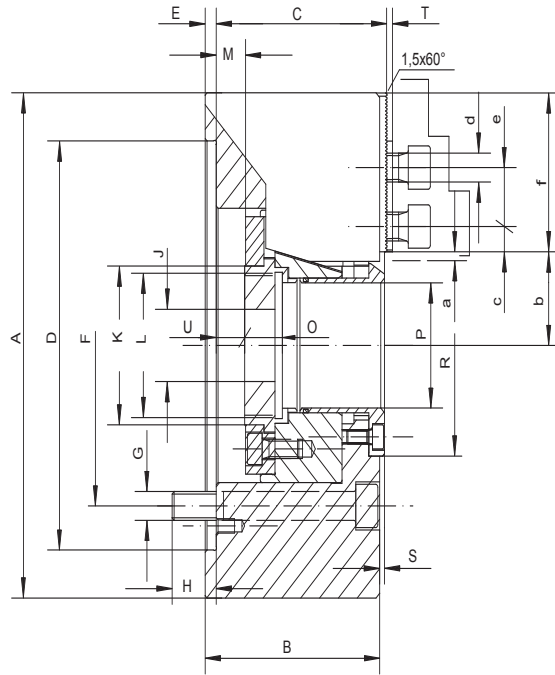
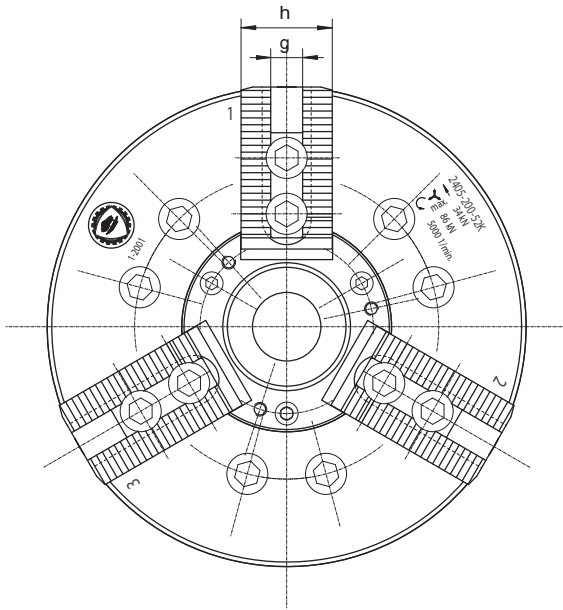
- Spezial Einsätze für den Umbau in ein Futter ohne Durchgang (siehe Seite 119)
- Drehfutter der Größe 500 mm, 630 mm und 800 mm sind lieferbar auf Anfrage

**Standardzubehör:**

- Befestigungsschrauben für Futter und Backen
- Umkehrbare Aufsatzbacken gehärtet und geschliffen
- Nutensteine
- Schlüssel für Futterinstallation
- Ringschraube (für Größe über 200 mm)
- Spezial Einsätze



## TYP 2405-K, 2405-Z



- TYP 2405-K und 405-Z sind kompatibel mit Kitagawa B-200
- Spezial Einsätze für den Umbau in ein Futter ohne Durchgang (siehe Seite 119)
- Drehfutter der Größe 500 mm, 630 mm und 800 mm sind lieferbar auf Anfrage
- Standardzubehör (siehe Seite 110)

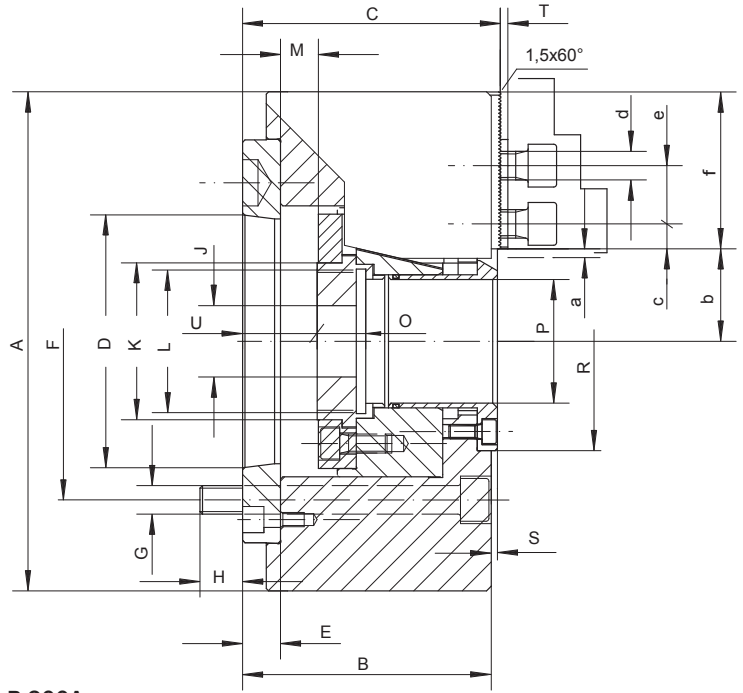
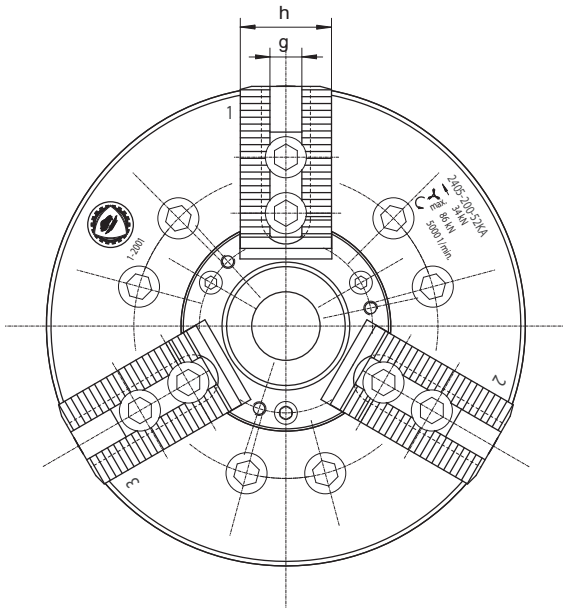
Größe		135-34Z	160-45K	200-52K	250-75K	315-91K	400-120K
A		135	169	210	254	315	400
B		60	81	95	106	108	130
C		58,6	78,6	92,6	103,6	105,6	125,97
D H6		120	140	170	220	220	300
E		4	6	6	6	6	6
F		104,8	104,8	133,4	171,4	171,4	235
G		3xM10	6xM10	6xM12	6xM16	6xM16	6xM20
H		15,5	13,5	16,5	18	17	28
J min.		M20x1,5	M27x2	M36x2	M50x2	M56x2	M68x2
K		45	60	66	94	108	140
L max.		M40x1,5	M55x2	M60x2	M85x2	M100x2	M130x2,5
M max. (Kolbenhub)		10	12	16	19	23	23
O		20	19	20,5	25	28	39
P (Durchgang)		34	45	52	75	91	120
R		56	70	92	117	134	164
S		1,5	2,6	2,6	2,6	0,6	0,5
T		2,4	2,40	3,40	3,40	2,90	5,47
U min.		-9,5	-1	-1,5	-10,5	-15	-12
U max.		0,5	11	14,5	8,5	8	11
a (Backenhub)		2,7	2,75	3,7	4,4	5,3	5,3
b min.		24	30,85	36,7	49,6	57,5	77,2
b max.		26,7	33,6	40,4	54	62,8	82,5
c min.		7	9	10,5	11,7	13,2	12,5
c max.		20	25,5	33	41,7	60	51,5
d		M8	M10	M12	M12	M16	M20
e		14	20	25	30	30	43
f		40,5	51	64,5	73	94	115
g H7		10	12	14	16	21	25,5/22
h		25	38	40	45	52	60
Max. Umlaufdurchmesser	mm	175	212	278	345	392	494
Max. Betätigungskraft	daN	1750	2200	3400	4300	5600	7100
Max. Gesamtspannkraft	daN	3600	5700	8600	11100	14400	18000
Max. Drehzahl	rpm	7000	6000	5000	4200	3300	2500
Massenträgheitsmoment	kgm <sup>2</sup>	0,018	0,057	0,15	0,31	0,73	2,15
Gewicht ohne Aufsatzbacken ca	kg	5,4	11,5	18,5	34,5	56	111

Ersatzteile - siehe Seite 114

Bestellbeispiel: 2405-160-45K

<http://www.siftar.com>, e-mail: [was@siftar.com](mailto:was@siftar.com), tel.+43 (0)2235 73084, fax +DW 10

**TYP 2405-KA, 2405-ZA**

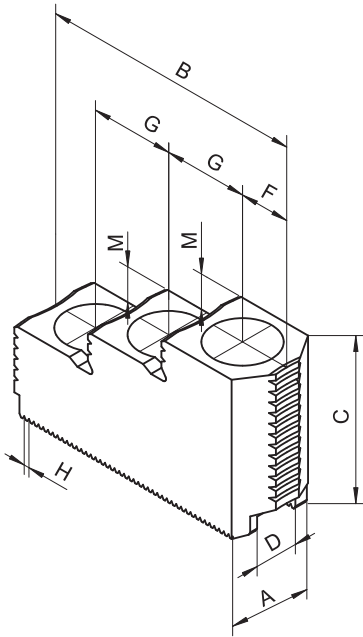


- TYP 2405-KA und 2405-ZA sind kompatibel mit Kitagawa B-200A
- Spezial Einsätze für den Umbau in ein Futter ohne Durchgang (siehe Seite 119)
- Drehfutter der Größe 500 mm, 630 mm und 800 mm sind lieferbar auf Anfrage
- Standardzubehör (siehe Seite 110)

Größe	135-34ZA5	160-45KA5	200-52KA6	250-75KA8	315-91KA8	400-120KA11	
A	135	169	210	254	315	400	
B	73	90	106	118	120	148	
C	75,6	93,6	109,6	121,6	123,6	149,97	
D	82,563	82,563	106,375	139,719	139,719	196,869	
E	17	15	17	18	18	24	
F	104,8	104,8	133,4	171,4	171,4	235	
G	3xM10	6xM10	6xM12	6xM16	6xM16	6xM20	
H	13,5	13,5	19,5	20	19	24	
J min.	M20x1,5	M27x2	M36x2	M50x2	M56x2	M68x2	
K	45	60	66	94	108	140	
L max.	M40x1,5	M55x2	M60x2	M85x2	M100x2	M130x2,5	
M max. (Kolbenhub)	10	12	16	19	23	23	
O	20	19	20,5	25	28	39	
P (Durchgang)	34	45	52	75	91	120	
R	56	70	92	117	134	164	
S	1,5	2,6	2,6	2,6	0,6	0,5	
T	2,4	2,40	3,40	3,40	2,90	5,47	
U min.	7,5	14	15,5	7,5	3	12	
U max.	17,5	26	31,5	26,5	26	35	
a (Backenhub)	2,7	2,75	3,7	4,4	5,3	5,3	
b min.	24	30,85	36,7	49,6	57,5	77,2	
b max.	26,7	33,6	40,4	54	62,8	82,5	
c min.	7	9	10,5	11,7	13,2	12,5	
c max.	20	25,5	33	41,7	60	51,5	
d	M8	M10	M12	M12	M16	M20	
e	14	20	25	30	30	43	
f	40,5	51	64,5	73	94	115	
g H7	10	12	14	16	21	25,5/22	
h	25	38	40	45	52	60	
Max. Umlaufdurchmesser	mm	175	212	278	345	392	494
Max. Betätigungskraft	daN	1750	2200	3400	4300	5600	7100
Max. Gesamtspannkraft	daN	3600	5700	8600	11100	14400	18000
Max. Drehzahl	rpm	7000	6000	5000	4200	3300	2500
Massenträgheitsmoment	kgm 2	0,019	0,062	0,16	0,33	0,76	2,38
Gewicht ohne Aufsatzbacken ca	kg	6,4	12,5	20	37,5	59	118,5

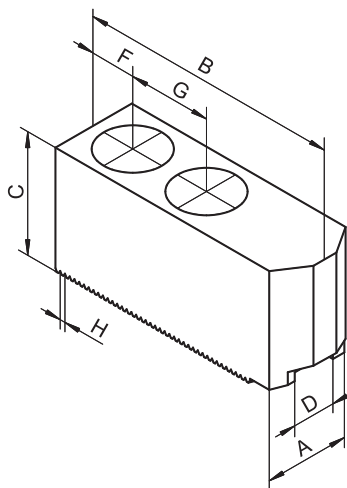
Ersatzteile - siehe Seite 114

Bestellbeispiel: 2405-160-45K



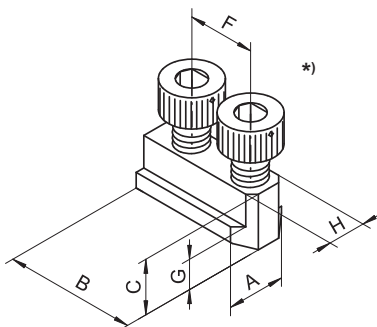
Harte Aufsatzbacken											
Code Nr.	Größe	A	B	C	D H7	F	G	H	M	Schraube	Gewicht kg
0642 985 216 004	135	23	53	36	10	13	14	1,5 x 60	10	M8	0,145
0642 985 216 119	160	32	64	43	12	12,5	20	1,5 x 60	10	M10	0,31
0642 985 217 110	200	35	79	49	14	14,5	25	1,5 x 60	12	M12	0,56
0642 985 217 211	250	40	102	54	16	19	30	1,5 x 60	14	M12	1,02
0642 985 217 313	315	45	102	58	21	21	30	1,5 x 60	14	M16	1,08
0642 985 217 415	400	50	140	75	25,5	27	43	1,5 x 60	18	M20	2,16

Bestellbeispiel: 0642 985 217 110



Weiche Aufsatzbacken											
Code Nr.	Größe	A	B	C	D H7	F	G	H	Schraube	Gewicht kg	
0642 985 215 003	135	23	54	25	10	12	14	1,5 x 60	M8	0,176	
0642 985 215 118	160	26	66	28	12	12	20	1,5 x 60	M10	0,265	
0642 985 215 210	200	35	95	38	14	24	25	1,5 x 60	M12	0,776	
0642 985 215 311	250	40	110	42	16	30	30	1,5 x 60	M12	1,194	
0642 985 215 413	315	50	111	50	21	21	30	1,5 x 60	M16	1,750	

Bestellbeispiel: 0642 985 215 210

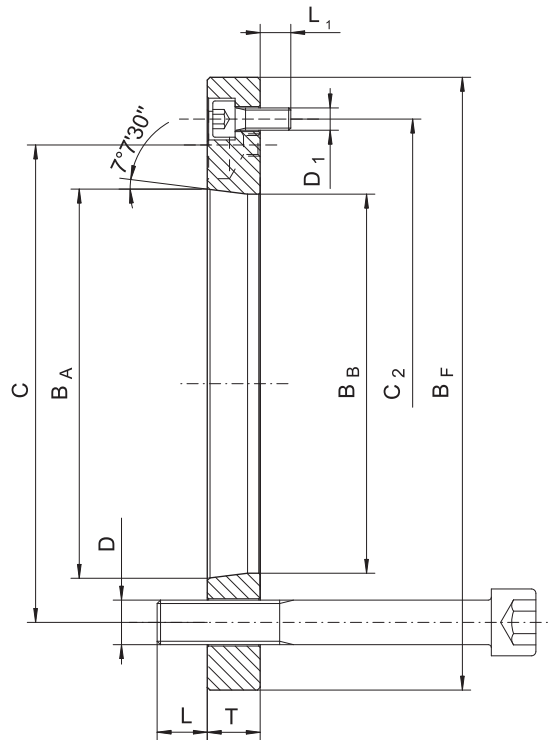


Nutensteine										
Code Nr.	Größe	A	B	C	F	G	H h6	Schrau <sup>ben</sup> *	Gewicht kg	
0642 985 221 474	135	15	26	15	14	5,5	10	M8x16	0,022	
0642 985 221 080	160	17,5	36	18,5	20	7,5	12	M10x20	0,039	
0642 985 221 112	200	20,5	46,5	20,5	25	8,5	14	M12x25	0,091	
0642 985 221 316	250	22,5	51	21,5	30	8,5	16	M12x30	0,121	
0642 985 221 329	315	29	55,5	27	30	10,5	21	M16x30	0,209	
0642 985 221 331	400	34	80	31	43	12	25,5	M20x40	0,380	

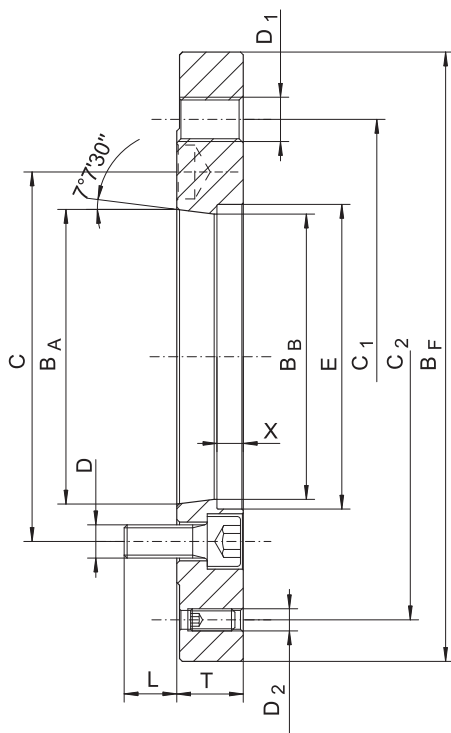
\*) Schrauben für Nutensteine sind nicht inklusive

Bestellbeispiel: 0642 985 221 112

**TYP 8213**



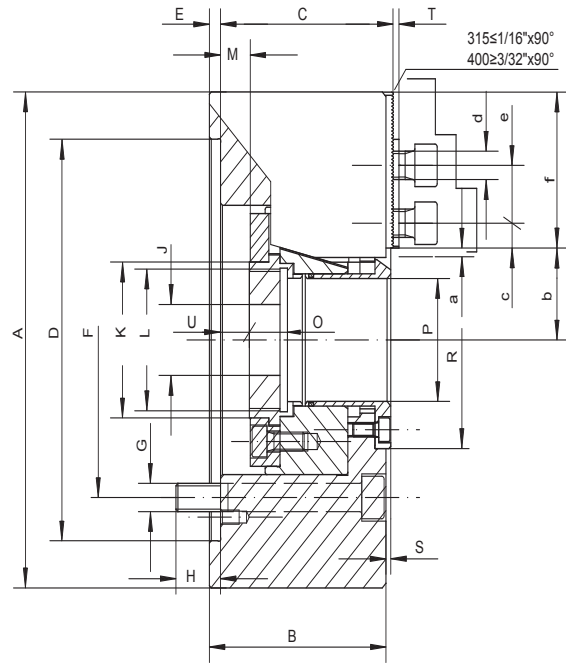
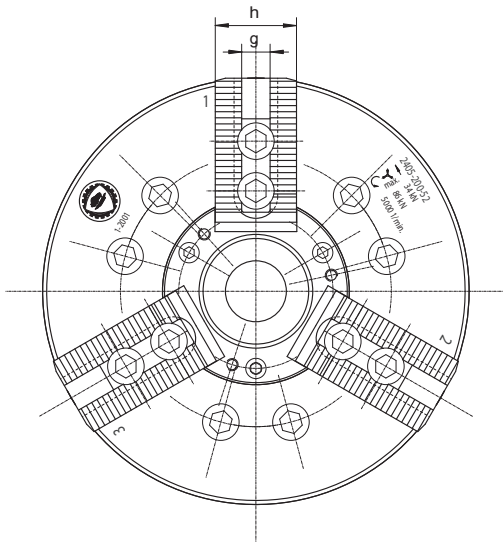
TYP	8213-135/5Z	8213-160/5K	8213-200/6K	8213-250-315/8K	8213-400/11K
<b>Futter Größe</b>	<b>135</b>	<b>160</b>	<b>200</b>	<b>315</b>	<b>400</b>
<b>Spindelnase - DIN 55026</b>	<b>A5</b>	<b>A5</b>	<b>A6</b>	<b>A8</b>	<b>A11</b>
BF	120	140	170	220	300
BA	82,563	82,563	106,375	139,719	196,869
BB	72	79,5	103	136,1	192,8
C	104,8	104,8	133,4	171,4	235
C2	104	116	150	190	260
D	3xM10	6xM10	6xM12	6xM16	6xM20
D1	3xM6	3xM6	3xM6	3xM8	3xM10
L	13,5	13,5	19,5	20	24
L1	7	8	7	12	13
T	17	15	17	18	24
Gewicht [kg]	1,1	1,5	2,3	4,2	9,6



TYP	8213-200/5K	8213-250/6K	8213-315/6K
<b>Futter Größe</b>	<b>200</b>	<b>250</b>	<b>315</b>
<b>Spindelnase</b>	<b>A5</b>	<b>A6</b>	<b>A6</b>
BF	170	220	220
BA	82,563	106,375	106,375
BB	79,5	103	103
C	104,8	133,4	133,4
C1	133,4	171,4	171,4
C2	150	190	190
D	6xM10	6xM12	6xM12
D1	6xM12	6xM16	6xM16
D2	3xM8	3xM8	3xM8
E	-	110	110
L	17	19	18
T	20	25	30
X	-	10,5	15,5
Gewicht [kg]	2,5	5,2	6,2

Bestellbeispiel: 8213-160/5K

## TYP 2405



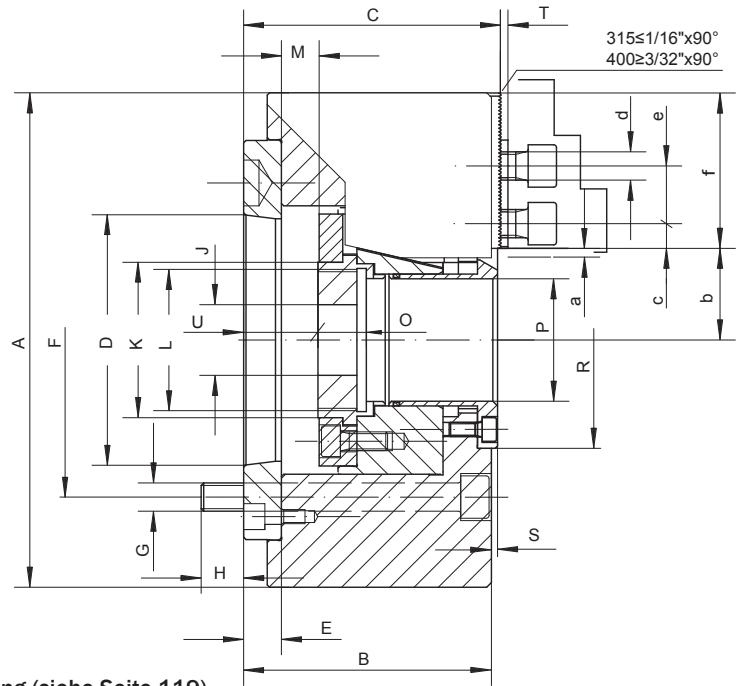
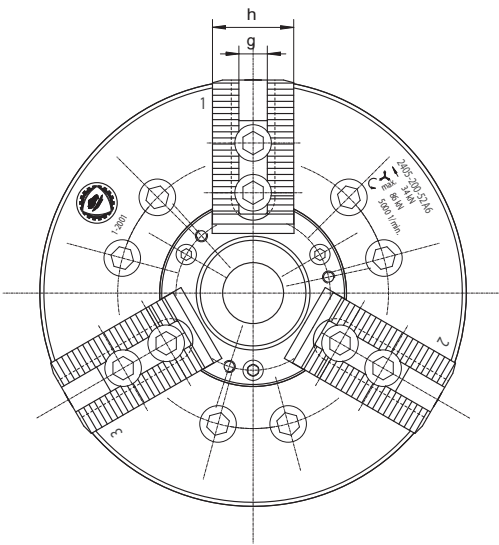
- Spezial Einsätze für den Umbau in ein Futter ohne Durchgang (siehe Seite 119)
- Drehfutter der Größe 500 mm, 630 mm und 800 mm sind lieferbar auf Anfrage
- Standardzubehör (siehe Seite 110)

Größe	160-45	200-52	250-75	315-91	400-120	
A	169	210	254	315	400	
B	81	95	106	108	130	
C	78,70	92,70	103,70	105,70	126,2	
D H6	140	170	220	220	300	
E	6	6	6	6	6	
F	104,8	133,4	171,4	171,4	235	
G	6xM10	6xM12	6xM16	6xM16	6xM20	
H	13,5	16,5	18	17	28	
J min.	M27x2	M36x2	M50x2	M56x2	M68x2	
K	60	66	94	108	140	
L max.	M55x2	M60x2	M85x2	M100x2	M130x2,5	
M max. (Kolbenhub)	16	22,5	27	27	34	
O	19	20,5	25	28	39	
P (Durchgang)	45	52	75	91	120	
R	70	92	117	134	164	
S	2,6	2,6	2,6	0,6	0,5	
T	3,30	3,80	3,80	3,80	4,3	
U min.	-5	-8	-18,5	-19	-23	
U max.	11	14,5	8,5	8	11	
a (Backenhub)	3,5	5	6	6	7,85	
b min.	30,1	35,4	48	56,8	74,65	
b max.	33,6	40,4	54	62,8	82,5	
c min.	9	9,5	12,4	12,5	15	
c max.	25	33	41	55	58	
d	M12	M12	M16	M16	M20	
e	24	24,5	32	32	43	
f	51	64,5	73	94	115	
g H7	17	17	21	21	25,5	
h	38	40	45	52	60	
Max. Umlaufdurchmesser	mm	212	278	345	392	494
Max. Betätigungskraft	daN	2200	3400	4300	5600	7100
Max. Gesamtspannkraft	daN	5700	8600	11100	14400	18000
Max. Drehzahl	rpm	6000	5000	4200	3300	2500
Massenträgheitsmoment	kgm <sup>2</sup>	0,057	0,15	0,31	0,73	2,15
Gewicht ohne Aufsatzbacken ca	kg	11,5	18	34,5	55,5	107,5

Ersatzteile - siehe Seiten 117-118

Bestellbeispiel: 2405-160-45

**FF 2405-A**

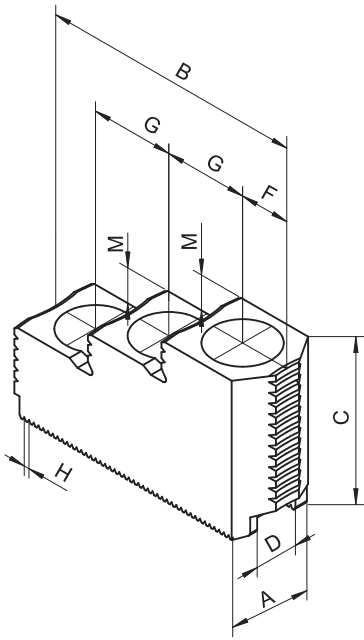


- Spezial Einsätze für den Umbau in ein Futter ohne Durchgang (siehe Seite 119)
- Drehfutter der Größe 500 mm, 630 mm und 800 mm sind lieferbar auf Anfrage
- Standardzubehör (siehe Seite 110)

Größe	160-45A5	200-52A6	250-75A8	315-91A8	400-120A11	
A	169	210	254	315	400	
B	93	112	135	139	168	
C	96,7	115,7	138,7	142,7	170,2	
D	82,563	106,375	139,719	139,719	196,869	
E	18	23	35	37	44	
F	104,8	133,4	171,4	171,4	235	
G	6xM10	6xM12	6xM16	6xM16	6xM20	
H	10,5	13,5	23	20	34	
J min.	M27x2	M36x2	M50x2	M56x2	M68x2	
K	60	66	94	108	140	
L max.	M55x2	M60x2	M85x2	M100x2	M130x2,5	
M max. (Kolbenhub)	16	22,5	27	27	34	
O	19	20,5	25	28	39	
P (Durchgang)	45	52	75	91	120	
R	70	92	117	134	164	
S	2,6	2,6	2,6	0,6	0,5	
T	3,30	3,80	3,80	3,80	4,3	
U min.	13	16,5	16,5	18	21	
U max.	29	37,5	43,5	45	55	
a (Backenhub)	3,5	5	6	6	7,85	
b min.	30,1	35,4	48	56,8	74,65	
b max.	33,6	40,4	54	62,8	82,5	
c min.	9	9,5	12,4	12,5	15	
c max.	25	33	41	55	58	
d	M12	M12	M16	M16	M20	
e	24	24,5	32	32	43	
f	51	64,5	73	94	115	
g H7	17	17	21	21	25,5	
h	38	40	45	52	60	
Max. Umlaufdurchmesser	mm	212	278	345	392	494
Max. Betätigungskraft	daN	2200	3400	4300	5600	7100
Max. Gesamtspannkraft	daN	5700	8600	11100	14400	18000
Max. Drehzahl	rpm	6000	5000	4200	3300	2500
Massenträgheitsmoment	kgm <sup>2</sup>	0,062	0,16	0,33	0,76	2,38
Gewicht ohne Aufsatzbacken ca	kg	12,8	19,5	40	61,5	122,5

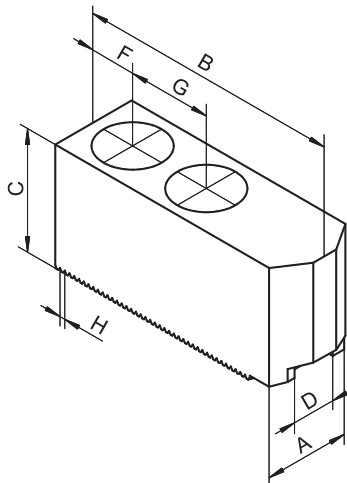
Ersatzteile - siehe Seiten 117-118

Bestellbeispiel: 2405-200-52A6



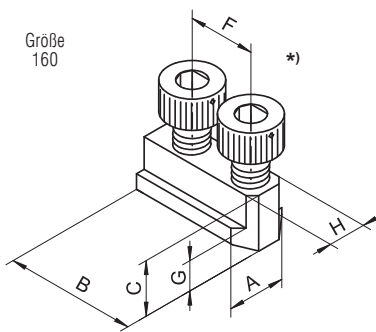
Harte Aufsatzbacken											
Code Nr.	Größe	A	B	C	D H7	F	G	H	M	Schraube	Gewicht kg
0642 985 216 106	160	28	76	45	17	14	24	1/16x90	10	M12	0,320
0642 985 217 107	200	32	78	49	17	14,5	24,5	1/16x90	12	M12	0,450
0642 985 217 209	250	40	102	58	21	19	32	1/16x90	14	M16	0,830
0642 985 217 300	315	40	102	58	21	19	32	1/16x90	14	M16	0,820
0642 985 217 428	400	50	140	75	25,5	27	43	3/32x90	18	M20	2,155

Bestellbeispiel: 0642 985 217 107



Weiche Aufsatzbacken											
Code Nr.	Größe	A	B	C	D H7	F	G	H	Schraube	Gewicht kg	
0642 985 215 105	160	35	70	40	17	15	24	1/16x90	M12	0,540	
0642 985 215 207	200	40	90	50	17	15	24	1/16x90	M12	1,120	
0642 985 215 309	250	45	100	55	21	20	28	1/16x90	M16	1,430	
0642 985 215 400	315	45	110	70	21	20	28	1/16x90	M16	2,210	

Bestellbeispiel: 0642 985 215 207

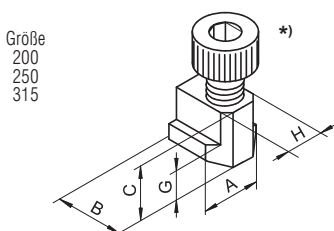


Größe  
160

Nutensteine											
Code Nr.	Größe	A	B	C	F	G	H h6	Schrau <sup>ben</sup> )	Gewicht kg		
0642 985 221 100	160	23	42	21,5	24	9,5	17	M12x25	0,100		
0642 985 221 201	200	23	19	21,5	-	9	17	M12x25	0,030		
0642 985 221 303	250	27	24	25,5	-	10,5	21	M16x30	0,050		
0642 985 221 303	315	27	24	25,5	-	10,5	21	M16x30	0,050		
0642 985 221 405	400	34	30	29	-	12	25,5	M20x40	0,090		

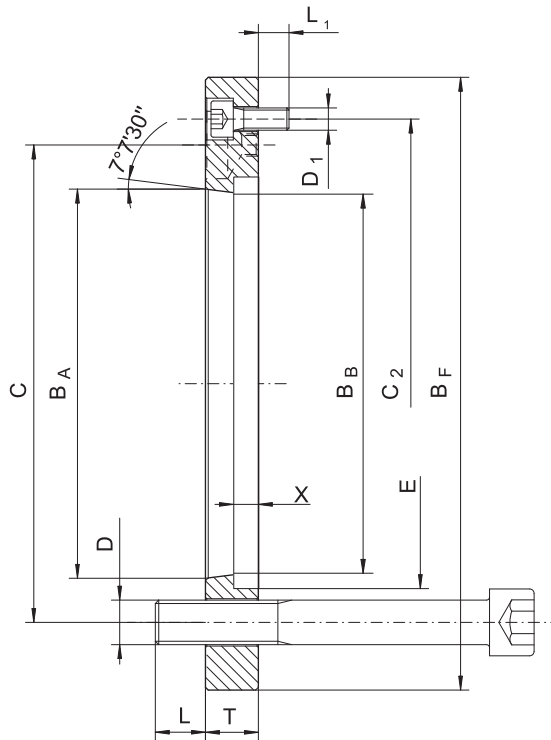
\*) Schrauben für Nutensteine sind nicht inklusive

Bestellbeispiel: 0642 985 221 201

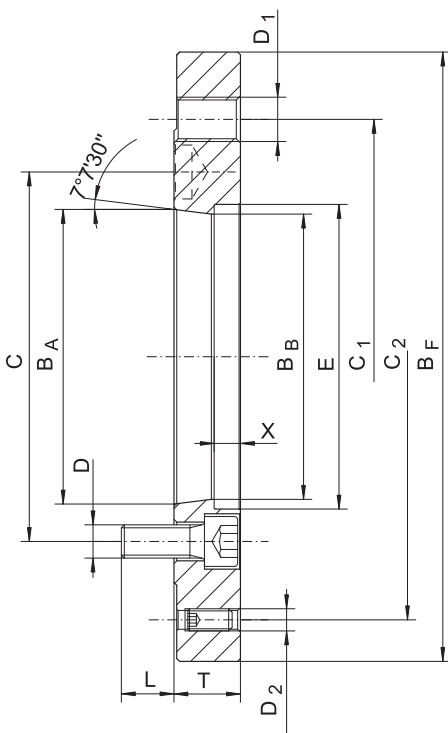


Größe  
200  
250  
315

**TYP 8213**



TYP	8213-160/5	8213-200/6	8213-250/8	8213-315/8	8213-400/11
<b>Futter Größe</b>	<b>160</b>	<b>200</b>	<b>250</b>	<b>315</b>	<b>400</b>
<b>Spindelnase - DIN 55026</b>	<b>A5</b>	<b>A6</b>	<b>A8</b>	<b>A8</b>	<b>A11</b>
BF	140	170	220	220	300
BA	82,563	106,375	139,719	139,719	196,869
BB	79,5	103	136,1	136,1	145
C	104,8	133,4	171,4	171,4	235
C 2	116	150	190	190	260
D	6xM10	6xM12	6xM16	6xM16	6xM20
D 1	3xM6	3xM6	3xM8	3xM8	3xM10
L	10,5	13,5	23	20	34
L 1	8	7	11	11	12
T	18	23	35	37	44
E	92	115	149	165	202
X	3	6,5	7,5	4	11
Gewicht [kg]	1,7	2,8	6,5	7,3	17,2

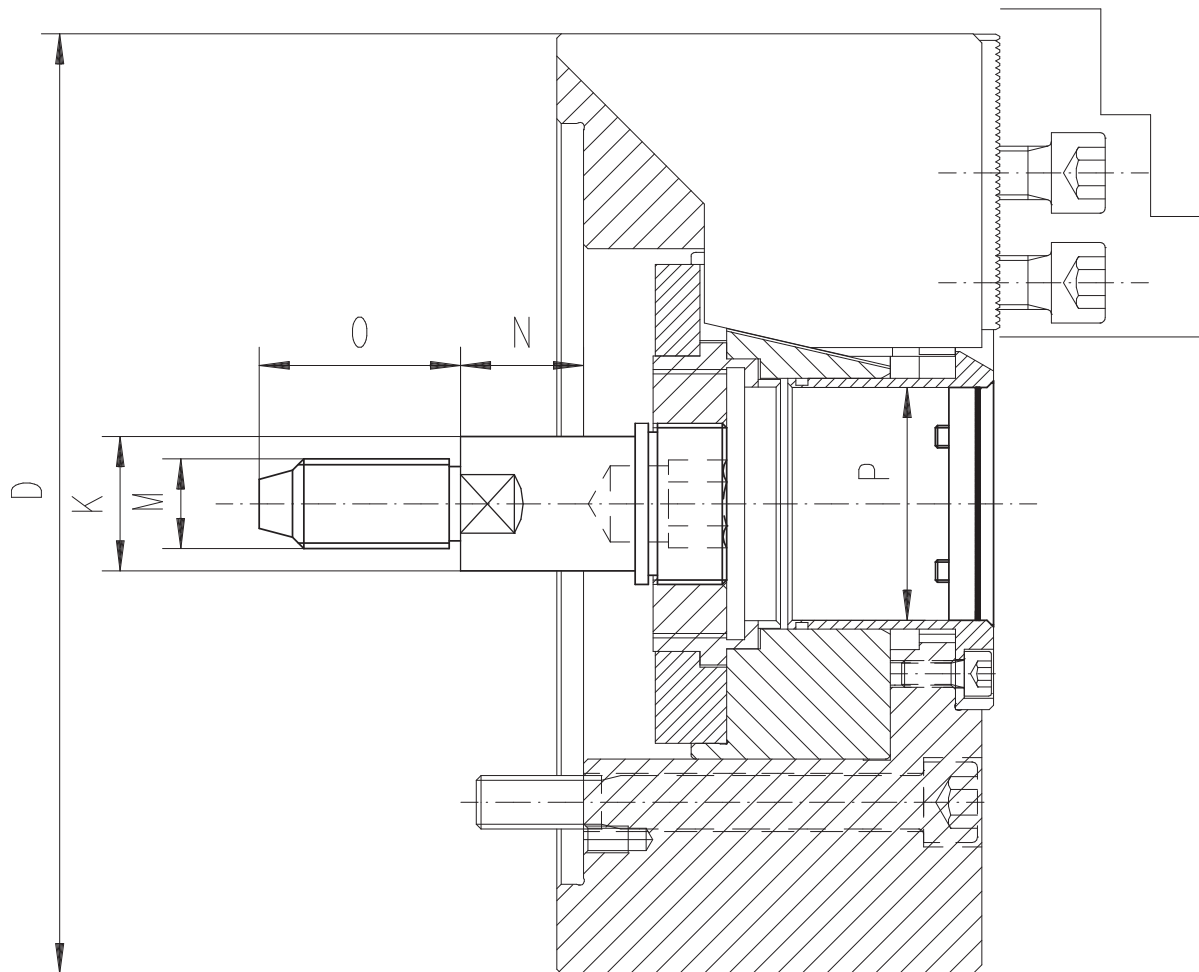


TYP	8213-200/5	8213-250/6	8213-315/6
<b>Futter Größe</b>	<b>200</b>	<b>250</b>	<b>315</b>
<b>Spindelnase</b>	<b>A5</b>	<b>A6</b>	<b>A6</b>
BF	170	220	220
BA	82,563	106,375	106,375
BB	79,5	103	103
C	104,8	133,4	133,4
C 1	133,4	171,4	171,4
C 2	150	190	190
D	6xM10	6xM12	6xM12
D 1	6xM12	6xM16	6xM16
D 2	3xM8	3xM8	3xM8
E	115	149	165
L	17	19	18
T	26	33	35
X	6,5	7,5	20
Gewicht [kg]	3	5,8	7

Bestellbeispiel: 8213-200/5



**TYP 2404**

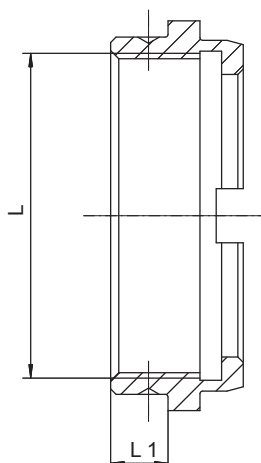


TYP	2405; 2405-A; 2405-K; 2405-KA; 2405-Z; 2405-ZA					
Größe	135-34	160-45	200-52	250-75	315-91	400-120
D	135	169	210	254	315	400
P	34	45	52	75	91	120
K	20	24	30	36	36	36
M	M12	M16	M20	M24	M24	M24
N	25,5	25,5	27,5	33	34	27
O	35	40	45	55	55	55

Bestellbeispiel: 2404-200-52

- Spezial Einsätze für Kraftspannfutter mit Durchgang für den Umbau in ein Futter ohne Durchgang
- Das Set beinhaltet:
  - 1) Geschlossene Frontabdeckung anstelle der Originalabdeckung
  - 2) Spezial Anslusselement zur Verbindung an die Zugstange eines Vollspannzylinders
- Die Sets sind lieferbar in verschiedenen Abmessungen abhängig von der Futtergröße

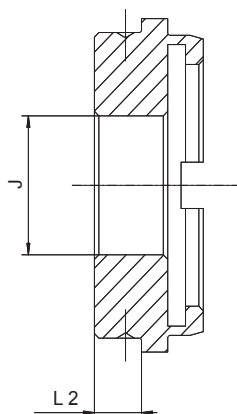
**Zugbuchsen mit Gewinde**



Code Nr.	Größe	L	L1
0642 985 216 430	135	M38x1,5	15,5
0642 985 216 470		M38x2	
0642 985 216 455		M40x1,5	
0642 985 216 468		M40x2	
0642 985 216 503	160	M42x1,5	8
0642 985 216 529		M55x1,5	
0642 985 216 557		M42x2	
0642 985 216 560		M50x1,5	
0642 985 216 572		M55x2	
0642 985 216 618	200	M50x1,5	11,6
0642 985 216 620		M55x1,5	
0642 985 216 633		M60x1,5	
0642 985 216 659		M50x2	
0642 985 216 661		M55x2	
0642 985 216 674		M60x2	
0642 985 216 722		M60x1,5	
0642 985 216 748	250	M85x1,5	23
0642 985 216 750		M60x2	
0642 985 216 735		M80x2	
0642 985 216 776		M85x2	
0642 985 216 837	315	M100x1,5	19,5
0642 985 216 878		M100x2	

Bestellbeispiel: 0642 985 216 618

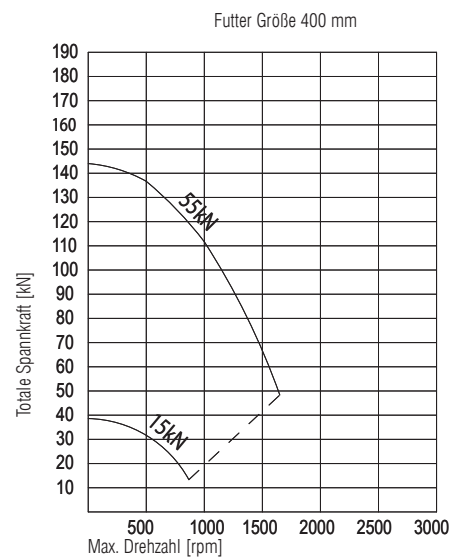
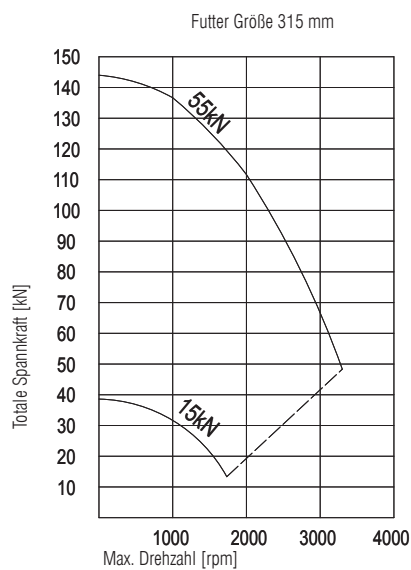
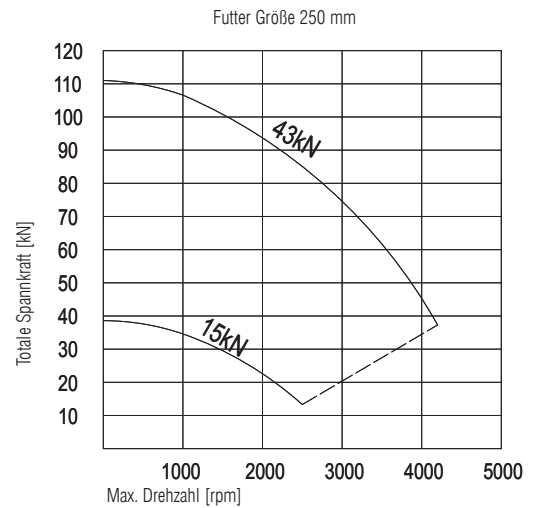
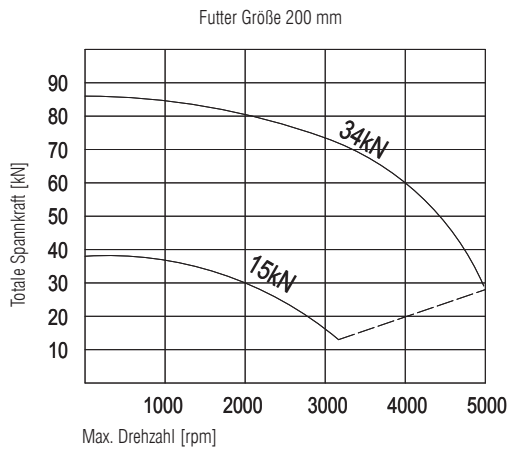
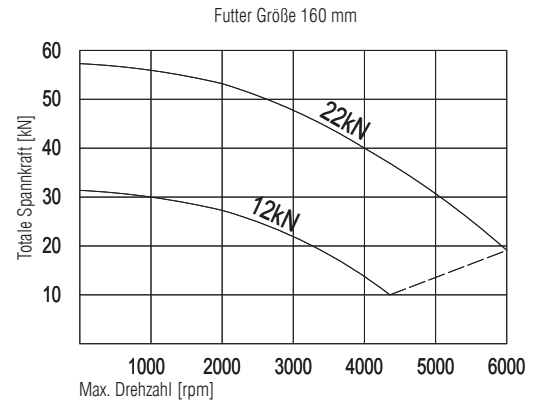
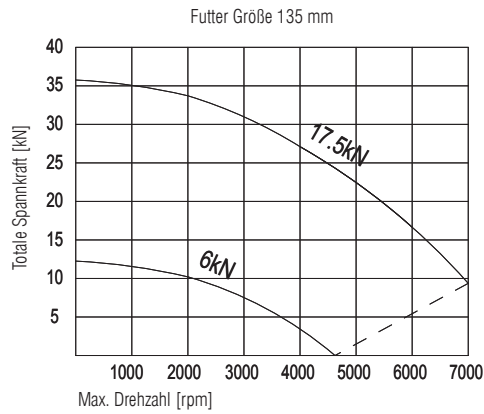
**Zugbuchsen - Rohlinge**



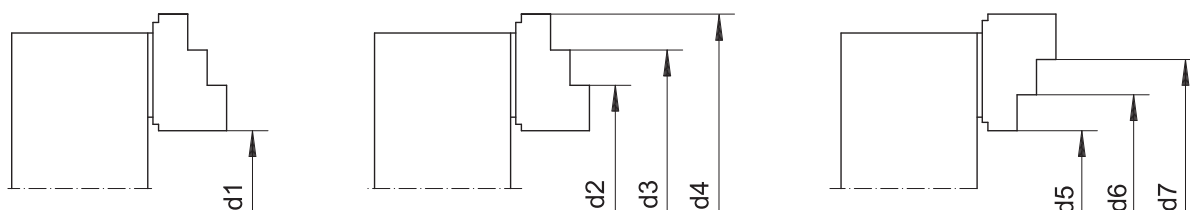
Code Nr.	Größe	J	L2
0642 985 216 427	135	M20x1,5	15,5
0642 985 216 414		ø12	35,5
0642 985 216 585	160	M27x2	8
0642 985 216 598		ø20	28
0642 985 216 687	200	M36x2	11,6
0642 985 216 690		ø30	31,6
0642 985 216 789	250	M50x2	23
0642 985 216 791		ø45	43
0642 985 216 880	315	M56x2	19,5
0642 985 216 893		ø50	39,5

Bestellbeispiel: 0642 985 216 687

## Spannkraft in Abhängigkeit zur Drehzahl

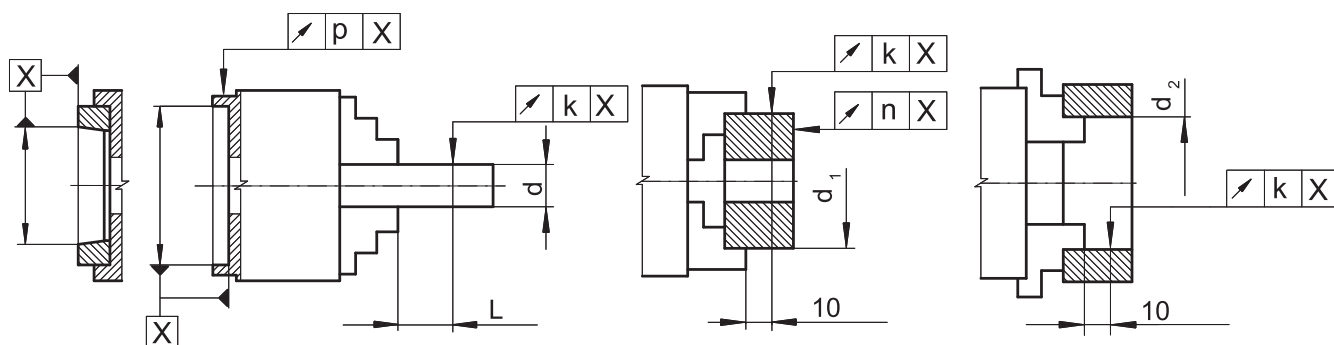


## SPANNBEREICHE MIT HARTEN AUFSATZBACKEN

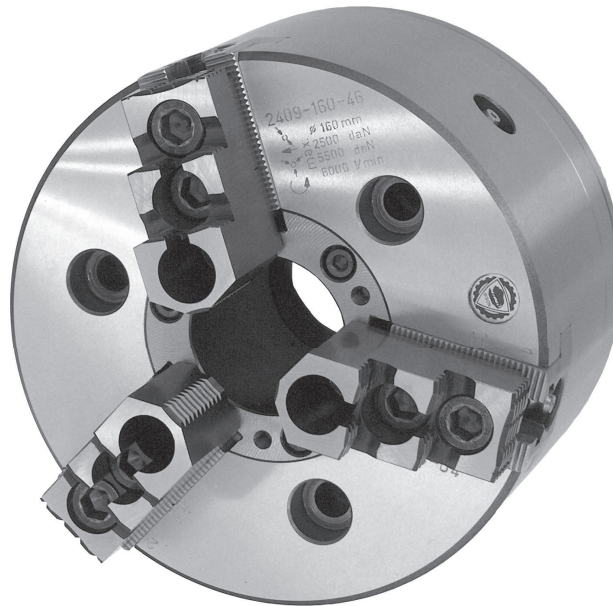


Größe	d1	d2	d3	d4	d5	d6	d7
135	8-66	50-104	81-136	116-171	10-66	46-101	78-135
160	15-88	65-136	104-176	145-218	17-90	59-133	99-172
200	16-111	80-172	128-222	178-272	16-111	64-161	116-211
250	16-134	98-213	160-276	225-341	16-134	80-198	144-262
315	47-177	125-254	185-315	255-385	47-177	117-247	177-307
400	55-210	150-300	235-390	370-480	55-210	150-300	235-390

## RUNDLAUFGENAUIGKEITEN



Größe	135-34 Z	160-45 K	200-52 K	250-75 K	315-91 K	400-120 K
d	18	20	32	32	50	75
	32	32	50	50	80	100
	40	50	80	80	125	125
L	40	40	40	60	80	80
d1	100	125	200	200	250	250
d2	75	100	125	162	162	252
k	0,02	0,02	0,025	0,03	0,04	0,05
n	0,02	0,02	0,02	0,03	0,03	0,04
p	0,01	0,01	0,01	0,01	0,01	0,04



### Eigenschaften:

- Gefertigt aus hochlegiertem Stahl für höhere Steifigkeit und langfristige Verschleißfestigkeit
- Das einzigartige Konstruktionsprinzip gewährleistet eine hervorragende direkte Kraftübertragung zu den Grundbacken – Spannkraftverlusten durch auftretende Fliehkräfte wird effektiv entgegengewirkt
- Gehärtete und geschliffene Oberflächen aller relevanten Baugruppen sichern anhaltende Spann- und Wiederholgenauigkeiten
- Nutzung des großen Durchganges in Verbindung mit hohen Drehzahlen
- Grundbacken gesichert gegen Auswurf
- Grundbacken werden direkt abgeschmiert
- Wuchtgüte G 6,3
- Zylindrische Zentrieraufnahme, Abmessungen übereinstimmend mit DIN 6353

### Anwendungsbereiche:

- Dieses Präzisionsfutter, mit herausragenden Spanngenauigkeiten, ist geeignet für hochpräzise CNC Drehmaschinen

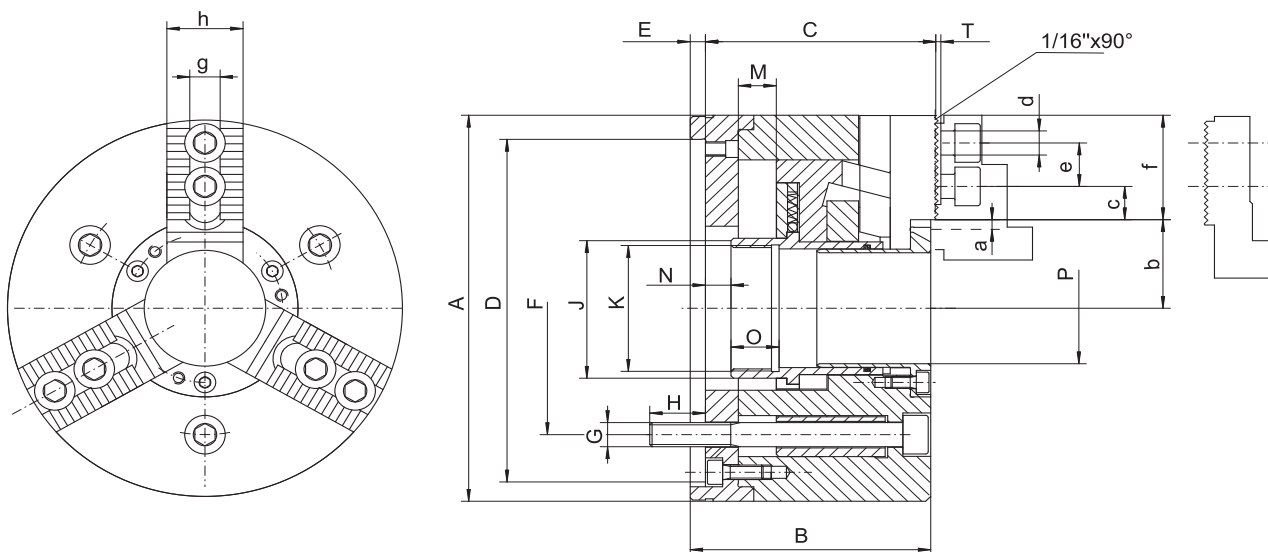
### Standardzubehör:

- Befestigungsschrauben für Futter und Backen
- Umkehrbare Aufsatzbacken gehärtet und geschliffen
- Nutensteine
- Schlüssel für Futterinstallation
- Ringschraube (für Futter größer als 200 mm)

### Optionales Zubehör:

- Drehfutter der Größe 500 mm, 630 mm und 800 mm sind lieferbar auf Anfrage

**TYP 2409**



■ **Standardzubehör (siehe Seite 123)**

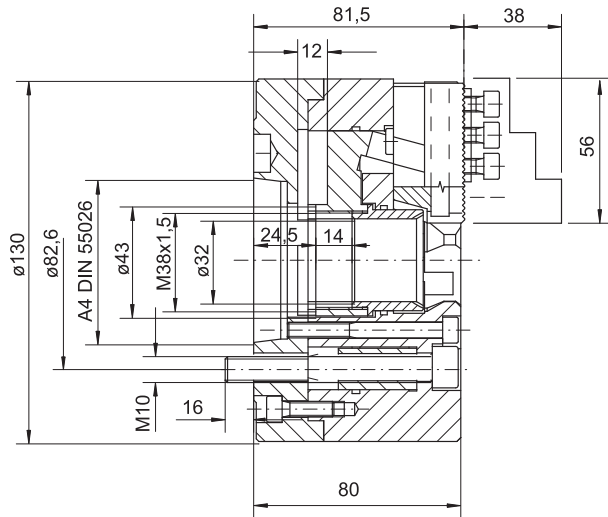
Größe		160 - 46	200 - 66	250 - 91	315 - 91
A		160	200	250	315
B		95	102	118	118
C		91	98	114	114
D H6		140	170	220	220
E		6	6	6	6
F		104,8	133,4	171,4	171,4
G		3xM10	3xM12	3xM16	3xM16
H		22	17	25,5	25,5
J		58	80	107	107
K		M52x1,5	M75x2	M100x2	M100x2
M max. (Kolbenhub)		15	17	20,5	20,5
N		10	9,5	10,5	10,5
O		19	20	28	28
P H7		46	66	91	91
T		2,5	3,5	3,5	3,5
a (Backenhub)		3,5	4	5	5
b min.		33,5	42,5	57,5	57,5
b max.		37	46,5	62,5	62,5
c min.		7,5	9,2	10,8	10,2
c max.		23,5	31,5	31,5	61
d		M10	M12	M12	M12
e		18	24	24,5	24,5
f		45,8	57,2	62	94,5
g H7		12	17	17	17
h		30	38	40	40
Max. Umlaufdurchmesser	mm	204	258	311	376
Max. Betätigungskraft	daN	2500	3500	5000	6000
Max. Gesamtspannkraft	daN	5500	8500	12000	14000
Max. Drehzahl	rpm	6000	5200	4500	4000
Massenträgheitsmoment	kgm <sup>2</sup>	0,05	0,10	0,30	0,74
Gewicht ohne Aufsatzbacken ca	kg	12	20	31	49

**Ersatzteile - siehe Seite 124**

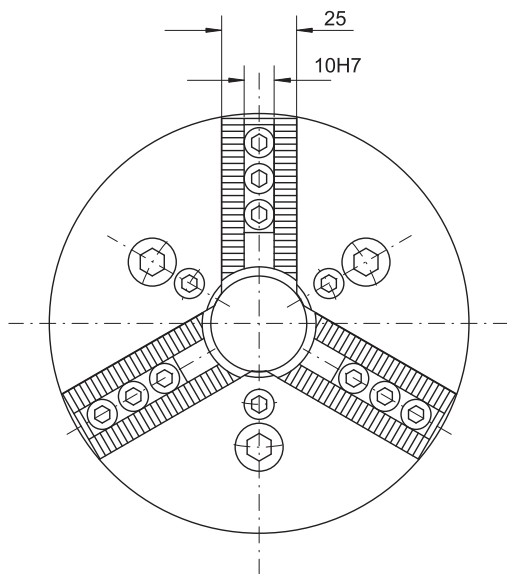
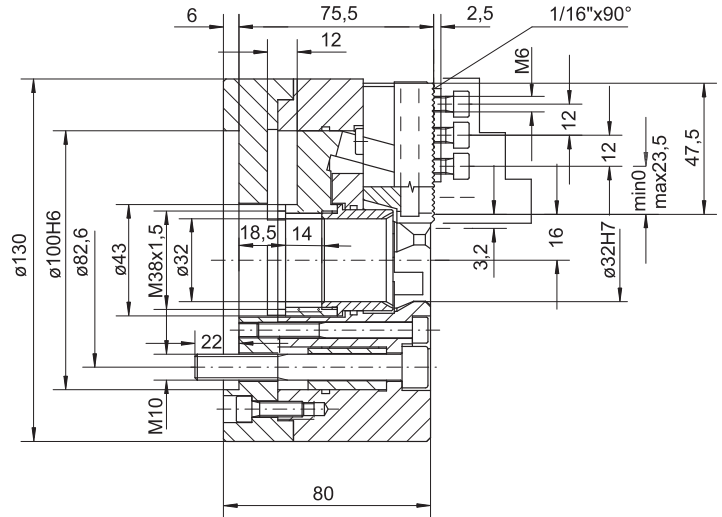
Bestellbeispiel: 2409-160-46

## TYP 2409

TYP 2409-130A4

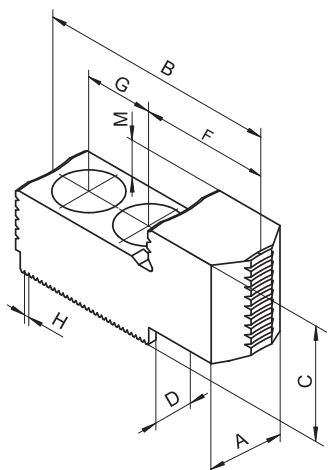
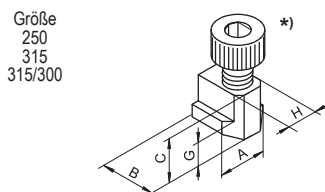
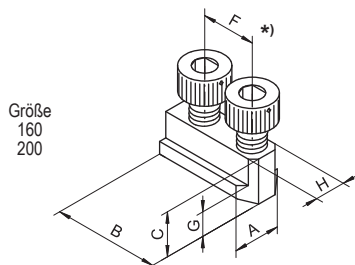
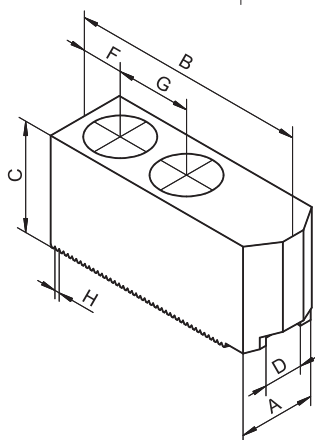
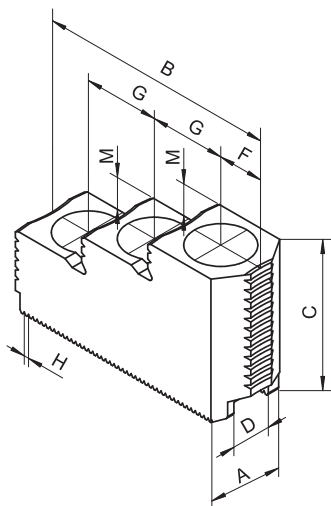


TYP 2409-130



Spannbereich	mm	5-130
Max. Umlaufdurchmesser	mm	170
Max. Betätigungskraft	daN	2500
Max. Gesamtspannkraft	daN	5500
Max. Drehzahl	rpm	8000
Massenträgheitsmoment	kgm <sup>2</sup>	0,015
Gewicht ohne Aufsatzbacken ca	kg	7
Weiche Aufsatzbacken	0642 985	215 604

Bestellbeispiel: 2409-130



**Harte Aufsatzbacken**

Code Nr.	Größe	A	B	C	D H7	F	G	H	M	Schraube	Gewicht kg
0642 985 217 800	160	26	60	39	12	12,5	18,0	1/16x90	10	M10	0,20
0642 985 217 812	200	28	76	45	17	14,0	24,0	1/16x90	10	M12	0,32
0642 985 217 825	250	32	78	49	17	14,5	24,5	1/16x90	12	M12	0,45
0642 985 217 838	315	32	78	49	17	14,5	24,5	1/16x90	12	M12	0,45
0642 985 217 840	315/300	40	102	58	21	19,0	32,0	1/16x90	14	M16	0,83

Bestellbeispiel: 0642 985 217 812

**Weiche Aufsatzbacken**

Code Nr.	Größe	A	B	C	D H7	F	G	H	Schraube	Gewicht kg
0642 985 215 706	160	26	56	38	12	11	18	1/16x90	M10	0,310
0642 985 215 105	200	35	70	40	17	15	24	1/16x90	M12	0,540
0642 985 215 207	250	40	90	50	17	15	24	1/16x90	M12	1,120
	315	40	90	50	17	15	24	1/16x90	M12	1,120
0642 985 215 309	315/300	45	100	55	21	20	28	1/16x90	M12	1,430

Bestellbeispiel: 0642 985 215 105

**Nutensteine**

Code Nr.	Größe	A	B	C	F	G	H h6	Schrauben*)	Gewicht kg
0642 985 221 510	160	17,5	34	16	18	7,5	12	M10x20	0,040
0642 985 221 100	200	23	42	21,5	24	9,5	17	M12x25	0,100
0642 985 221 201	250	23	19	21,5	-	9,0	17	M12x25	0,030
	315	23	19	21,5	-	9,0	17	M12x25	0,030
0642 985 221 303	315/300	27	24	25,5	-	10,5	21	M16x30	0,050

\*) Schrauben für Nutensteine sind nicht inklusive

Bestellbeispiel: 0642 985 221 100

**Spezial gehärtete Aufsatzbacken**

Code Nr.	Größe	A	B	C	D H7	F	G	H	M	Schraube	Gewicht kg
0642 985 219 200	160	26	67	29	12	36	18,0	1/16x90	10	M10	0,240
0642 985 219 302	200	28	85	35	17	47	24,0	1/16x90	10	M12	0,290
0642 985 219 404	250	32	95	38	17	55	24,5	1/16x90	12	M12	0,630
	315	32	95	38	17	55	24,5	1/16x90	12	M12	0,630
0642 985 219 506	315/300	40	122	44	21	71	32,0	1/16x90	14	M16	1,170

Bestellbeispiel: 0642 985 219 302

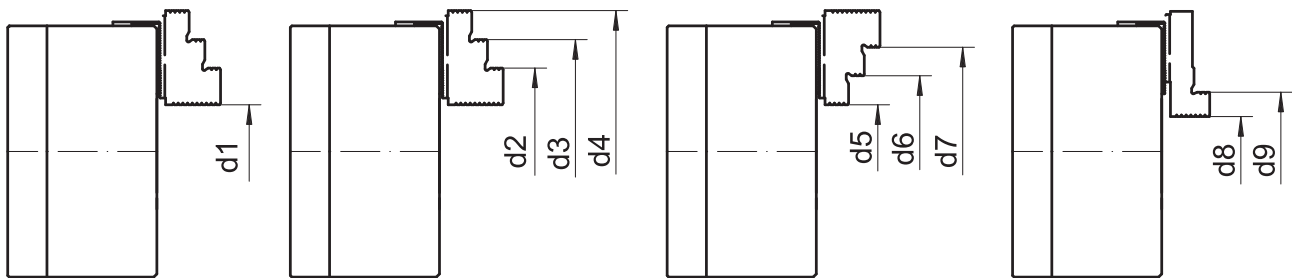


## SPANNKRAFT FÜR FUTTER TYP 2409

SPANNKRAFT EIGENSCHAFTEN	TOTALE SPANNKRÄFTE
Spannkraft Eigenschaften wurden ermittelt mit einem Futter mit harten Aufsatzbacken. Bei Futterstillstand haben die Backen und die Art des Aufbaus, größtenteils keinen Einfluß auf die Spannkraft.	Um die spezifische totale Spannkraft des Futter zu erreichen muss sich das Futter in einem technisch einwandfreien Zustand befinden. (z.B. Schmierung)
Obere Kurve: min. Zentrifugalkräfte der Backen Untere Kurve: max. Zentrifugalkräfte der Backen	Beispiel: Für Futter Typ 2409 Größe 315 mm und einer Spannkraft von 5000 daN, beträgt die totale Spannkraft ca. 11.700 daN (alle am Werkstück anliegenden Kräfte)

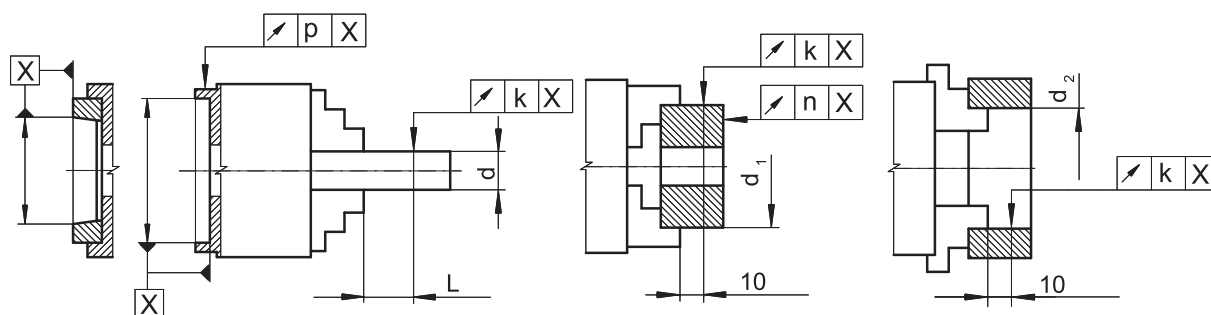
2

## SPANNBEREICHE FÜR FUTTER TYP 2409



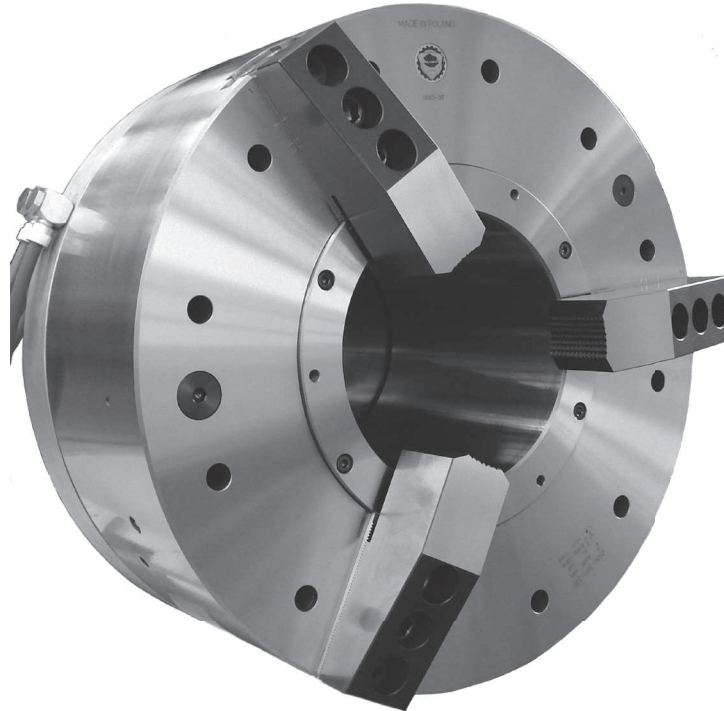
Futter Größe	160	200	250	315	315/300
d1	22 - 90	28 - 126	60 - 156	58 - 214	74 - 200
d2	68 - 140	86 - 182	120 - 216	118 - 274	153 - 280
d3	104 - 175	134 - 232	168 - 264	166 - 320	216 - 342
d4	142 - 210	182 - 280	218 - 315	215 - 372	280 - 408
d5	24 - 94	29 - 126	60 - 156	58 - 214	74 - 200
d6	62 - 132	76 - 174	108 - 204	108 - 264	138 - 264
d7	98 - 168	124 - 220	158 - 254	156 - 315	202 - 328
d8	6 - 42	10 - 60	27 - 76	26 - 134	33 - 98
d9	36 - 72	50 - 100	82 - 130	80 - 190	88 - 152

RUNDLAUFGENAUIGKEITEN FÜR FUTTER TYP 2409



RUNDLAUFGENAUIGKEIT (mm)

Größe	130	160	200	250	315
d	18	32	32	55	60
	32	40	40	80	80
	40	50	50	125	125
L	40	40	40	40	60
d 1	100	125	125	200	200
d 2	75	100	125	125	162
k	0,04	0,05	0,06	0,06	0,08
n	0,035	0,04	0,05	0,05	0,06
p	0,01	0,01	0,01	0,01	0,01



## Eigenschaften:

- Die Produktkonfiguration (Montage von zwei Futtern an den beiden Enden der Spindel) garantiert höchste Spannkräfte bei der Bearbeitung von extrem langen Werkstücken
- Gefertigt aus hochlegiertem Stahl für höhere Steifigkeit und langfristige Verschleißfestigkeit
- Gehärtete und geschliffene Oberflächen aller relevanten Baugruppen sichern anhaltende Spann- und Wiederholgenauigkeiten
- Großer Durchgang
- Grundbacken gesichert gegen Auswurf
- Direkte Schmierung der Grundbacken
- Das eingebaute Sicherheitsventil gewährleistet eine Aufrechterhaltung der Kolbenspannung im Falle eines Abfalles des Arbeitsdruckes
- Kontrolleinheit zur Drucküberwachung in der Kolbenkammer
- Doppelhubsystem (schneller Leerlaufhub und langsamer Spannhub)
- Wuchtgüte G 6,3

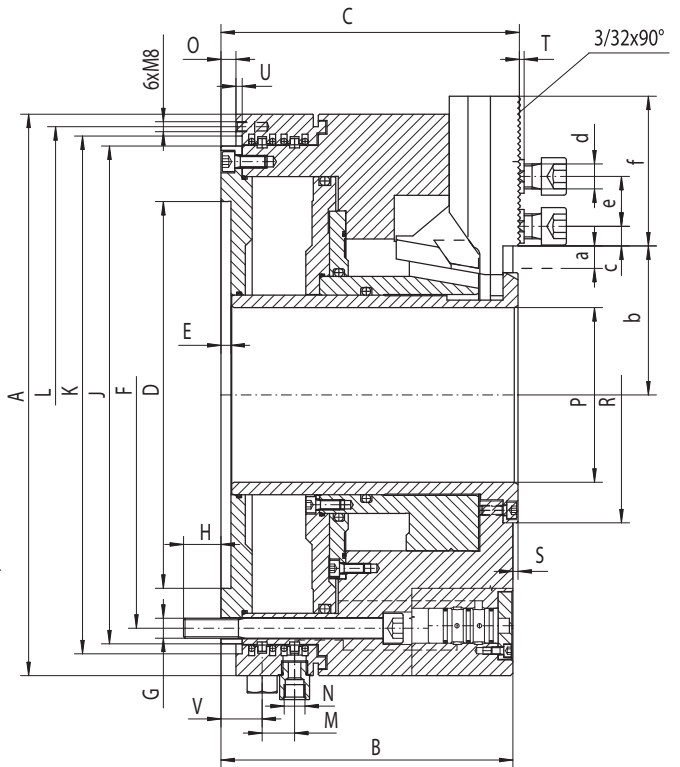
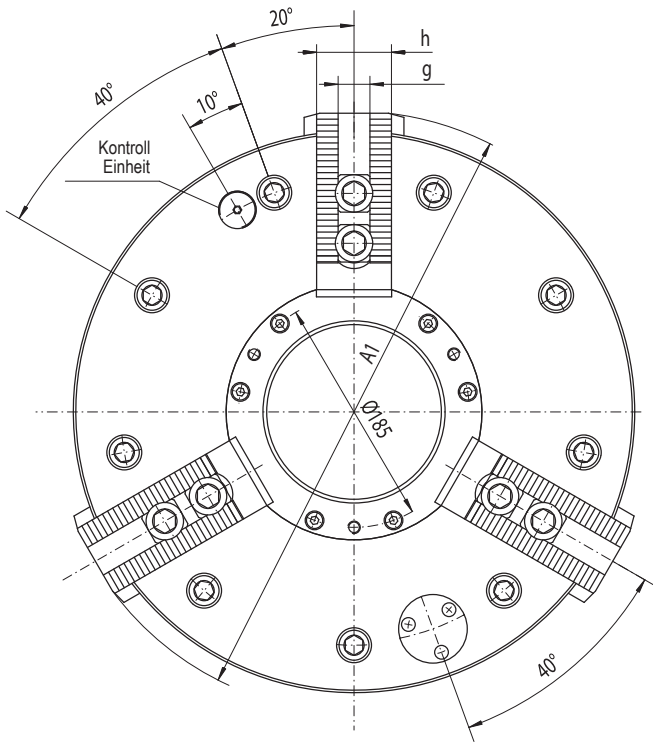
## Anwendungsbereiche:

- Diese Kraftspannfutter mit Pneumatikzylinder und Druckverteiler (montiert am Spindelstock) sind speziell entwickelt worden zum Spannen von langen Rohren oder ähnlichen Werkstücken
- Die Futter sind optimal geeignet für die Montage von zwei Drehfuttern, an den jeweiligen Enden der Spindel. Der Einsatz von zwei Futtern gewährleistet eine hohe Stabilität und bestmögliche Spannkräfte bei der Bearbeitung von langen Werkstücken

## Standardzubehör:

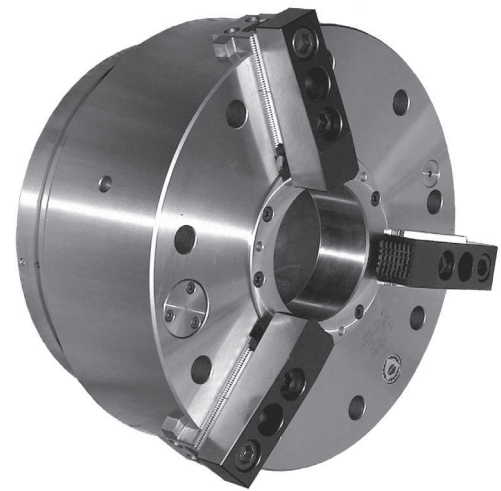
- Harte Aufsatzbacken
- Dichtungssatz
- T-Nuten Einsätze
- Ringsschraube
- Chuck mounting bolts

**TYP 2500-400-140**



2

Größe	400
A	450
A1	483
a (Totaler Hub)	19
Spannhub	7
Schnellhub	12
B	234
C	239
D H6	310
E	8
F	374
G	9xM16
H	30
J	400
K H9	415
L	430
M	26
N	63/8"
O	12
P (Durchgangsbohrung)	140
R g6	205
S	4
T	4
U	5
V	33
b min.	100
b max.	119
c min.	15,5
c max.	68
d	M20
e	40
f	120
g H7	25,5
h	60

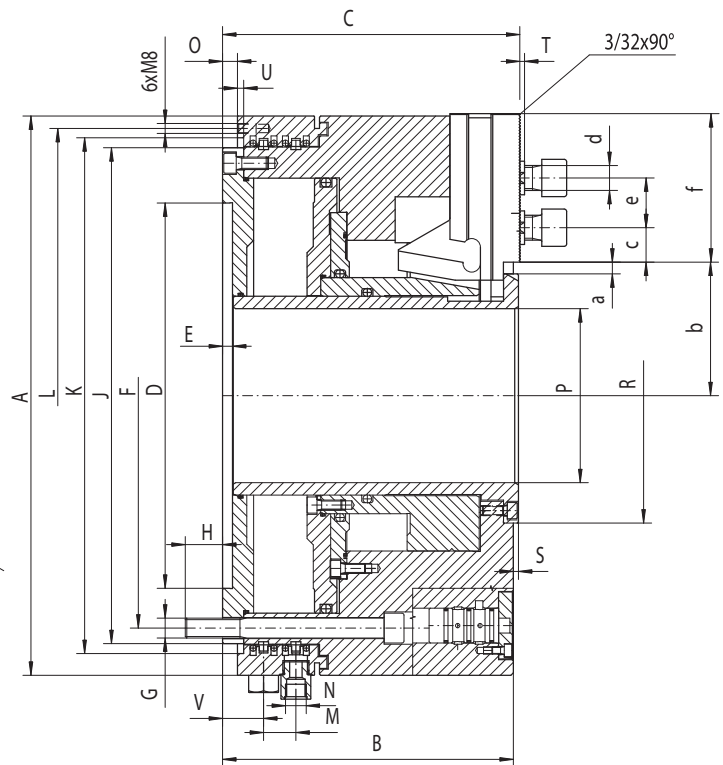
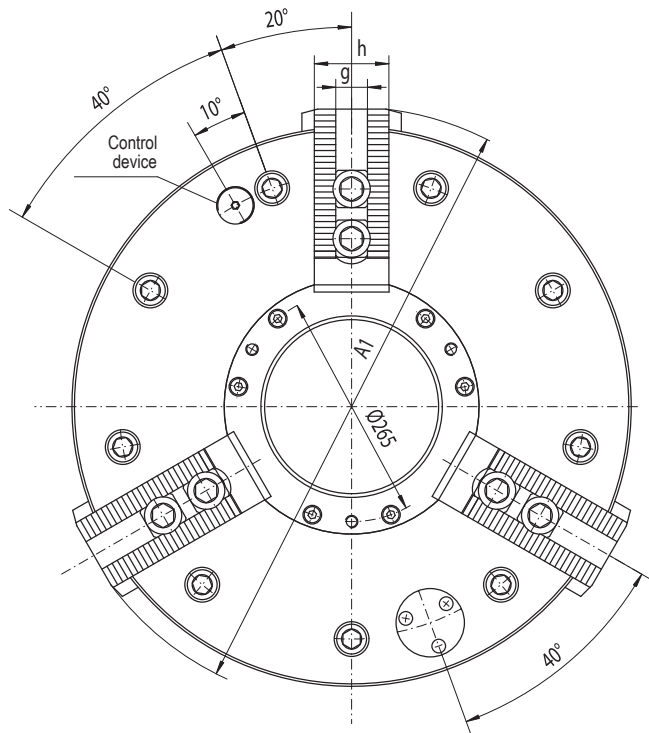


■ **Standardzubehör (siehe Seite 129)**

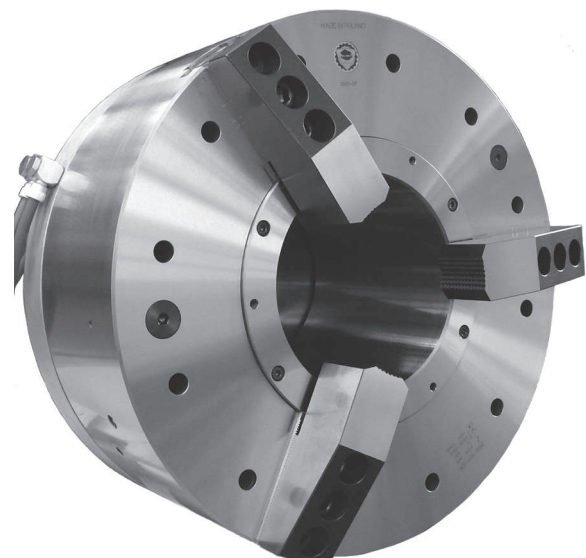
Größe	400	
Arbeitsdruck	bar min.	3,5
	bar max.	10
Luftverbrauch (pro Hub)	l	3,7
max. Spannkraft (5 bar)	daN	9 000
Max. Drehzahl	rpm	1 300
Massenträgheitsmoment	kgm <sup>2</sup>	6,0
Gewicht ohne Aufsatzbacken	kg	210
Spannweite von - bis	mm	65÷220

Bestellbeispiel: 2500-400

## TYP 2500-500-220



Größe	500
A	500
A1	512
a ( Backen Hub)	8,5
Totaler Hub	48
B	234
C	239
D H6	360
E	8
F	424
G	9xM16
H	30
J	450
K H9	465
L	480
M	26
N	G3/8"
O	12
P (Durchgang)	220
R g6	285
S	4
T	4
U	5
V	33
b min.	135
b max.	143,5
c min.	15,5
c max.	60
d	M20
e	38
f	110,5
g H7	25,5
h	60

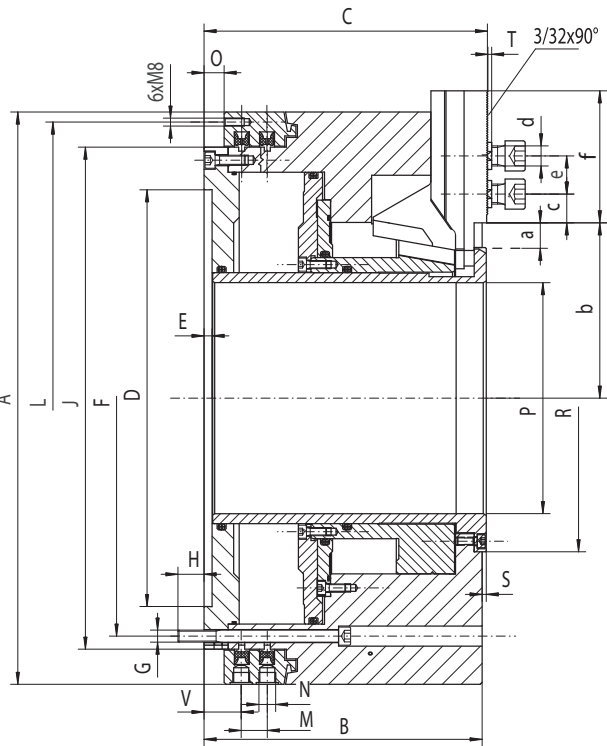
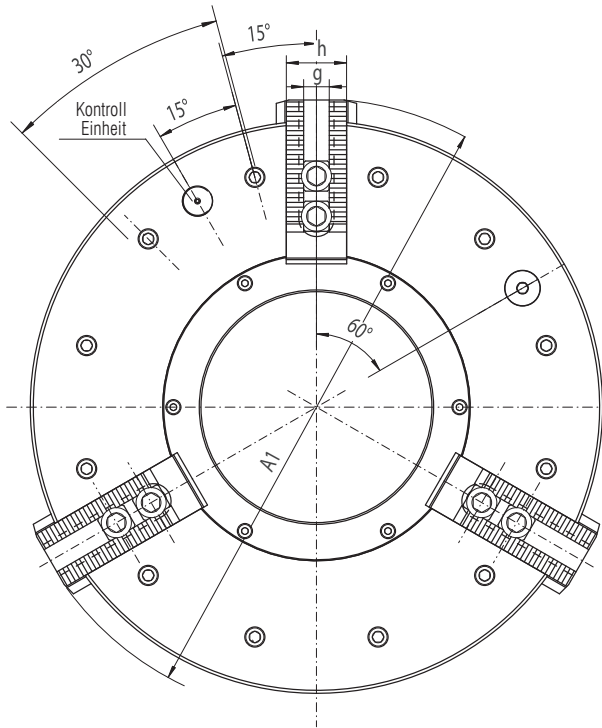


### ■ Standardzubehör (siehe Seite 129)

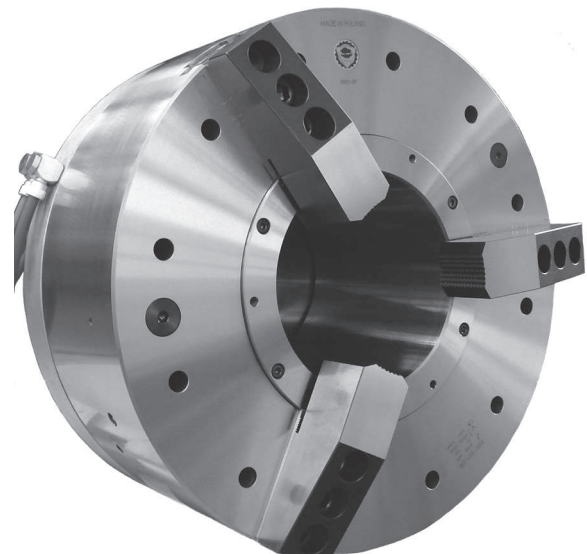
Größe		500
Arbeitsdruck	bar min.	3,5
	bar max.	10
Luftverbrauch (pro Hub)	l	~ 4
max. Spannkraft (5 bar)	daN	9 000
Max. Drehzahl	rpm	800
Massenträgheitsmoment	kgm <sup>2</sup>	10,0
Gewicht ohne Aufsatzbacken	kg	233
Spannweite von - bis	mm	65 ÷ 280

Bestellbeispiel: 2500-500-220

**TYP 2500-500-230**



Größe	500
A	570
A1	615
a (Totaler Hub)	25,4
Spannhub	8,6
Schnellhub	16,8
B	277
C	282
D H6	415
E	8
F	474
G	12xM12
H	26
J	500
L	550
M	26
N	R3/8"
O	20
P (Durchgangsbohrung)	230
R g6	306
S	4
T	4
V	37
b min.	149,2
b max.	174,6
c min.	15,5
c max.	81
d	M20
e	38
f	131,5
g H7	25,5
h	60

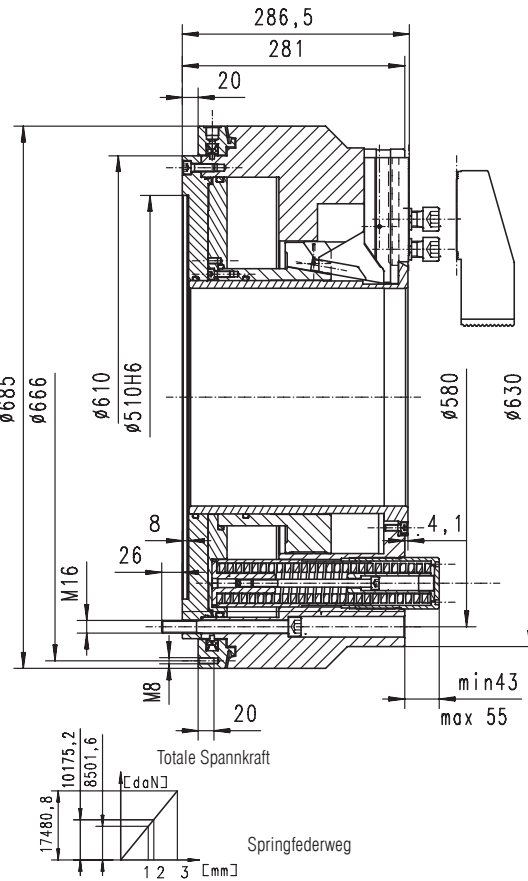
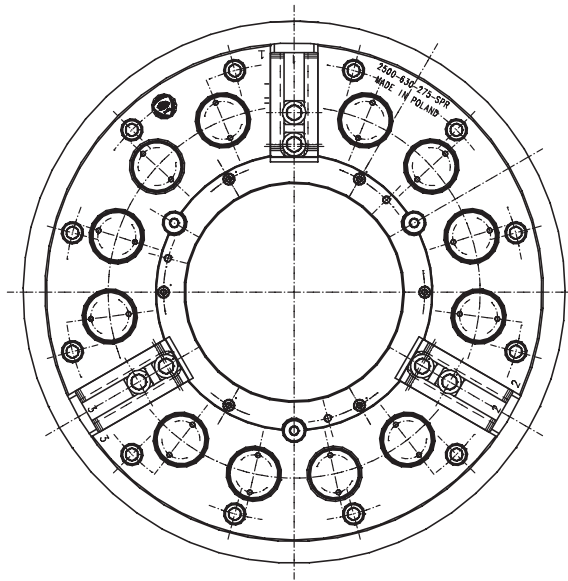


■ **Standardzubehör (siehe Seite 129)**

Größe	500	
Arbeitsdruck	bar min.	3,5
	bar max.	10
Luftverbrauch (pro Hub)	l	7
max. Spannkraft (5 bar)	daN	17 000
Max. Drehzahl	rpm	1 000
Massenträgheitsmoment	kgm <sup>2</sup>	16,0
Gewicht ohne Aufsatzbacken	kg	335
Spannweite von - bis	mm	65÷280

Bestellbeispiel: 2500-500-230

## TYP 2500-630-275-SPR



1 - Feder Vorspannung  
2 - Oberes Limit des Spannbereichs  
3 - Unteres Limit des Spannbereichs

Größe		630
Max. Drehzahl	[rpm]	1000
Totaler Hub	[mm]	25,4
Spannhub	[mm]	8,6
Schnellhub	[mm]	16,8
Backen Öffnungsdruck	[bar]	min. 6; max. 10
Totale Spannkraft	[daN]	15000
Gewicht	[kg]	490
Höhe	[mm]	min. 324
Durchmesser	[mm]	630/685
Durchgangsbohrung	[mm]	275
Gewicht	[kg]	490
Spannweite	mm	104 ÷ 300

### Anwendungsbereiche:

- Kraftspannfutter mit Springfederspannung sind vorrangig konstruiert zum Spannen von Rohren oder andere Werkstücke ähnlicher Form
- Die Werkstücke werden gespannt mit Hilfe der Federpakete und gelöst - mit einem Pneumatikzylinder installiert im Inneren des Futterers
- Ein Luftverteiler am Maschinenstock ist erforderlich
- Ein großer Durchgang erlaubt das Spannen von Rohren bis 275 mm

### Eigenschaften:

- Gefertigt aus hochlegiertem Stahl
- Alle relevanten Bauteile sind geschliffen und gehärtet
- Stabile Struktur und großer Durchgang
- Direktschmierung der Backen
- Doppelhub der Backen (schneller Leerlauf und langsamer Spannhub)
- Spannung mit Federpaketen
- Lösen mit Druckluft
- Wuchtgüte G 6.3

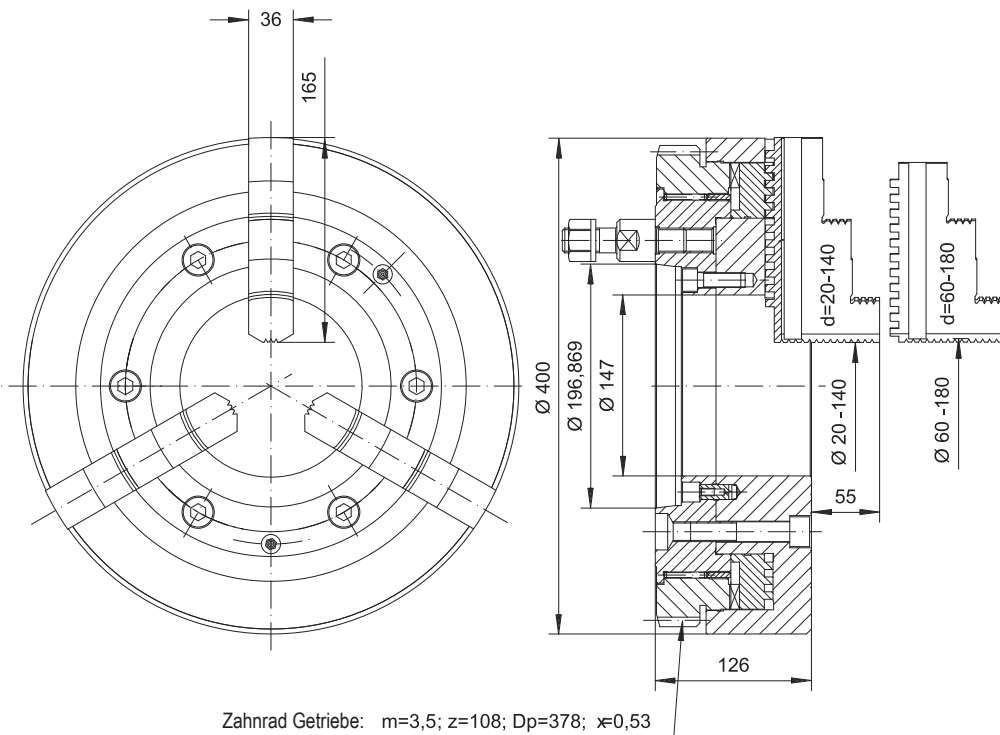
### Standardzubehör:

- Futterbefestigungsschrauben
- Harte Aufsatzbacken
- Steckverbindung
- Ringschraube
- Schrauben für Notöffnung des Futterers
- Spanner für Spanneinheit
- Bedienungsanleitung



Bestellbeispiel: 2500-630-275-SPR

**TYP 2534-400P, 2534-400L**



**Eigenschaften:**

- Angetrieben über einen Spezialantrieb der maschinenseitig vorhanden sein muss (power transmission system)

**Anwendungsbereiche:**

- Speziell entwickelt für das Spannen langer Rohre oder ähnlicher Werkstücke
- Wird und werden eingesetzt wenn die Drehmaschine es ermöglicht auf beiden Seiten der Spindel ein Spannfutter zu installieren.
- Die Produkteigenschaften (Einsatz von zwei Futter an den Enden der Spindel) garantieren höchste Spannkraft bei der Bearbeitung langer Werkstücke

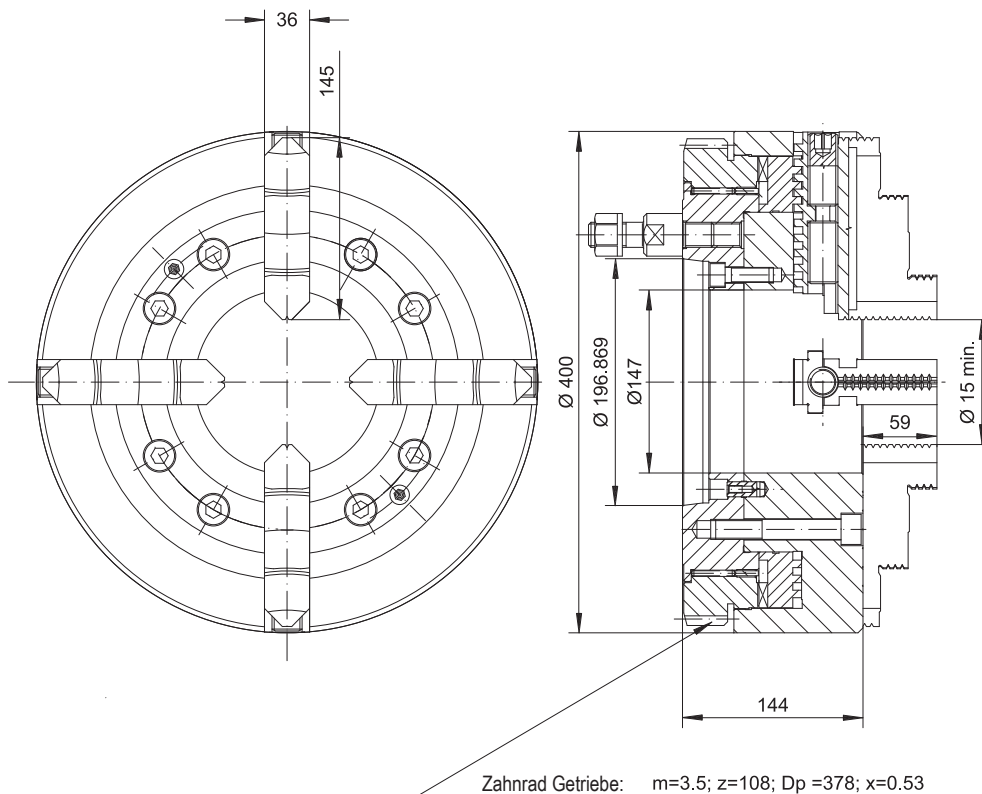
**Standardzubehör:**

- Harte einteilige Backen

Bestellbeispiel: 2534-400P  
 Bestellbeispiel: 2534-400L

**4-BACKEN WESCOTT FUTTER**

**TYP 2635-400P, 2635-400L**



**Eigenschaften:**

- Angetrieben über einen Spezialantrieb der maschinenseitig vorhanden sein muss (power transmission system)

**Anwendungsbereiche:**

- Speziell entwickelt für das Spannen langer Rohre oder ähnlicher Werkstücke
- Wird und werden eingesetzt wenn die Drehmaschine es ermöglicht auf beiden Seiten der Spindel ein Spannfutter zu installieren.
- Die Produkteigenschaften (Einsatz von zwei Futter an den Enden der Spindel) garantieren höchste Spannkraft bei der Bearbeitung langer Werkstücke

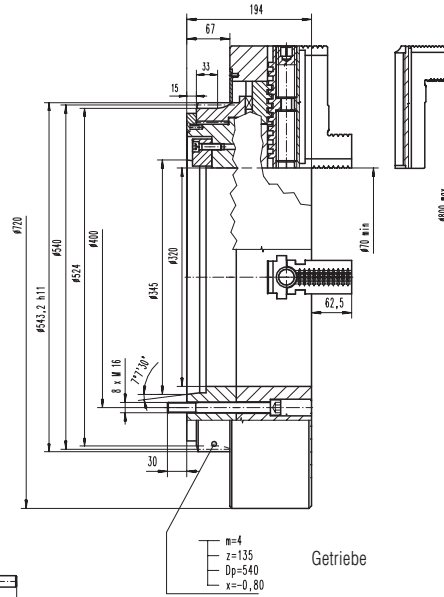
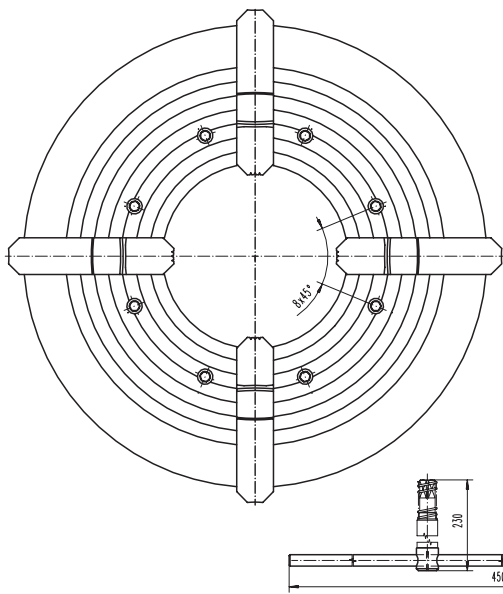
**Standardzubehör:**

- Harte einteilige Backen

Bestellbeispiel: 2635-400P  
 Bestellbeispiel: 2635-400L



## TYP 2615-720-320 P, 2615-720-320 L



### Eigenschaften:

- Angetrieben über einen Spezialantrieb der maschinenseitig vorhanden sein muss (power transmission system)

### Anwendungsbereiche:

- Speziell entwickelt für das Spannen langer Rohre oder ähnlicher Werkstücke
- Wird und werden eingesetzt wenn die Drehmaschine es ermöglicht auf beiden Seiten der Spindel ein Spannfutter zu installieren
- Die Produkteigenschaften (Einsatz von zwei Futter an den Enden der Spindel) garantieren höchste Spannkraft bei der Bearbeitung langer Werkstücke

### Standardzubehör:

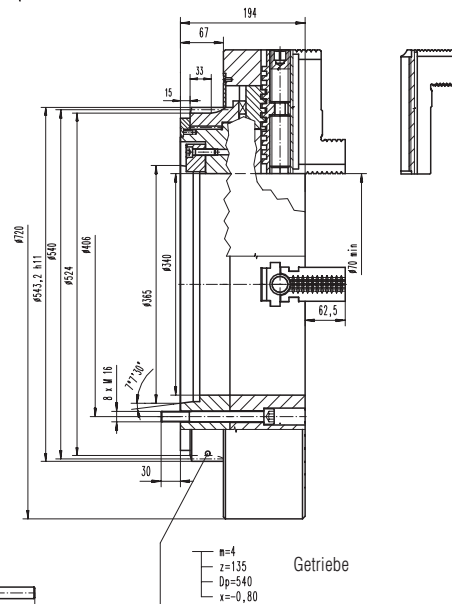
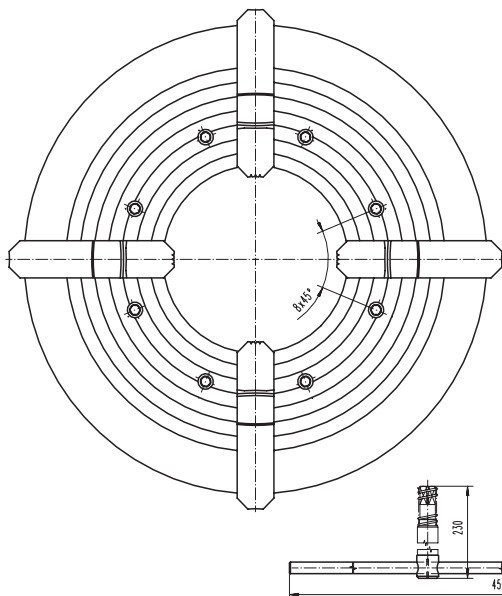
- Harte einteilige Backen

Bestellbeispiel: 2615-720-320 P

Bestellbeispiel: 2615-720-320 L

## 4-BACKEN WESCOTT FUTTER

## TYP 2615-720-340 P, 2615-720-340 L



### Eigenschaften:

- Angetrieben über einen Spezialantrieb der maschinenseitig vorhanden sein muss (power transmission system)

### Anwendungsbereiche:

- Angetrieben über einen Spezialantrieb der maschinenseitig vorhanden sein muss (power transmission system)
- Die Produkteigenschaften (Einsatz von zwei Futter an den Enden der Spindel) garantieren höchste Spannkraft bei der Bearbeitung langer Werkstücke

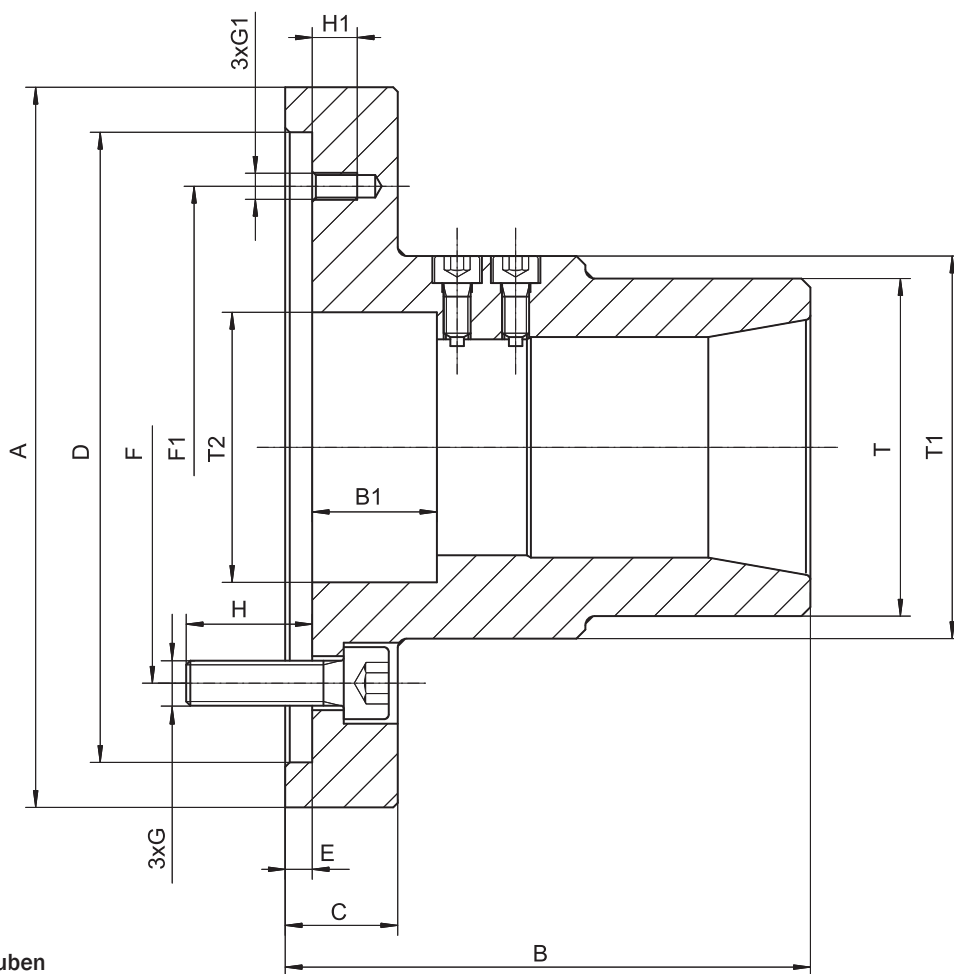
### Standardzubehör:

- Harte Aufsatzbacken

Bestellbeispiel: 2615-720-340 P

Bestellbeispiel: 2615-720-340 L

**TYP 2904**



**Standardzubehör:**

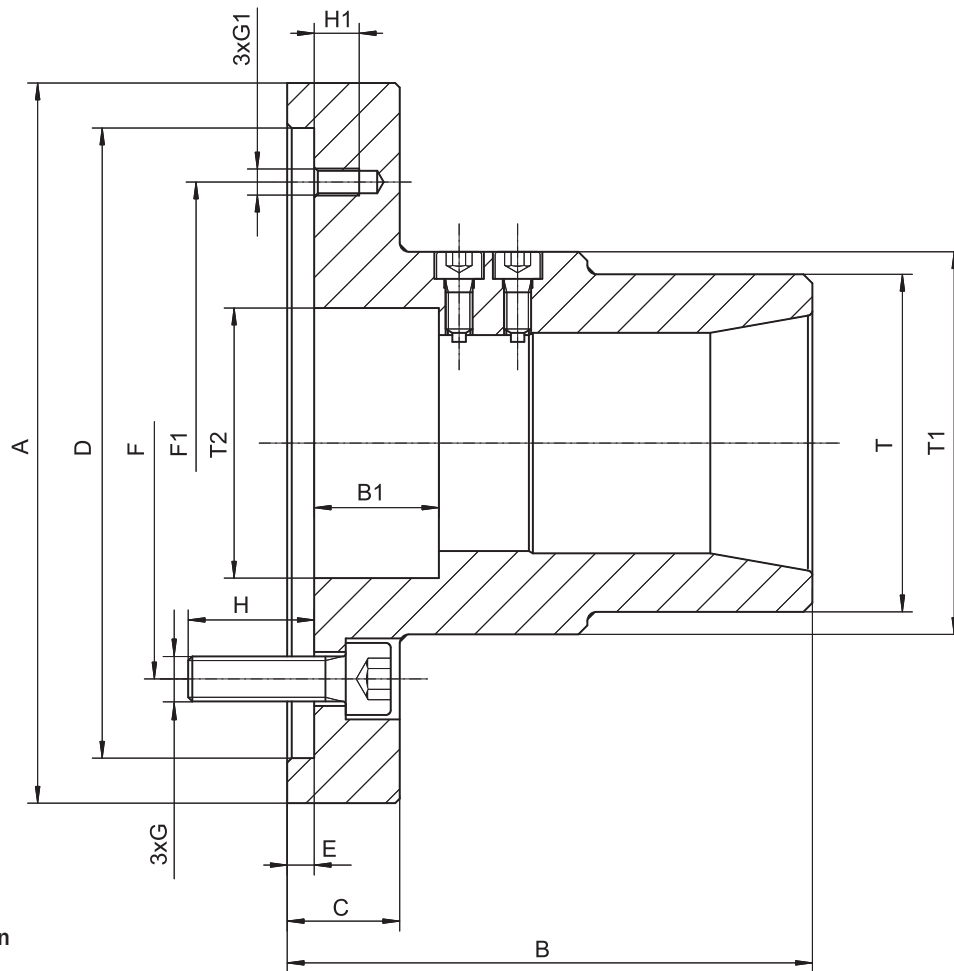
- Befestigungsschrauben
- Satz Schrauben
- Schlüssel für 5C Spannzangen

Größe		150
A		150
B		95
B1		24
C		25
D		140
E		6
F		104,8
F1		116
G		M10
G1		M6
H		28
H1		10
T		58
T1		70
T2		40
Spannbereich	mm	3 - 26
	mm	max. 20
	mm	max. 24
Max. Betätigungskraft	daN	1 500
Max. Drehzahl	rpm	8 000
Gewicht	kg	4

Bestellbeispiel: 2904-150-5C

5C Spannzangen sind nicht inklusive

## TYP 2904



### Standardzubehör:

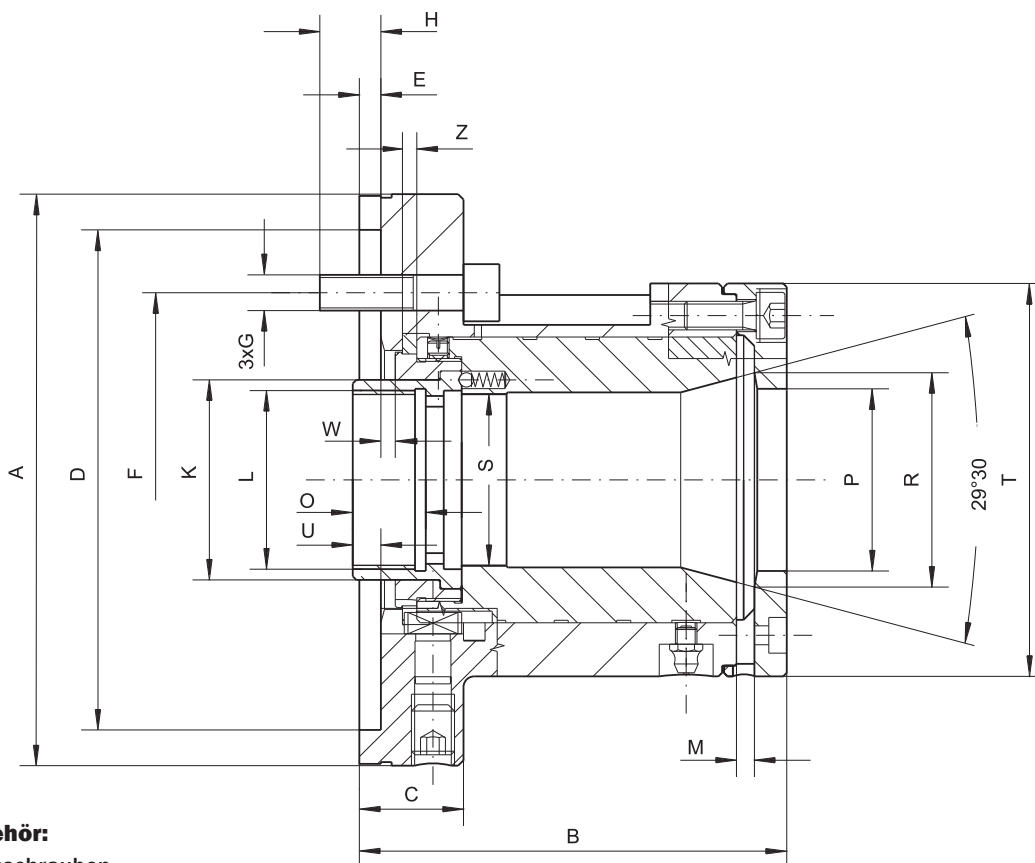
- Befestigungsschrauben
- Satz Schrauben
- Schlüssel für 16C Spannzangen

Größe		160
A		160
B		116,7
B1		27,7
C		25
D		140
E		6
F		104,8
F1		116
G		M10
G1		M6
H		28
H1		10
T		75
T1		85
T2		60
Spannbereich	mm	2 - 42
	mm	6 - 36
	mm	6 - 29
Max. Betätigungskraft	daN	2 500
Max. Drehzahl	rpm	8 000
Gewicht	kg	5,3

Bestellbeispiel: 2904-160-16C

16C Spannzangen sind nicht inklusive

**TYP 2905**



**Standardzubehör:**

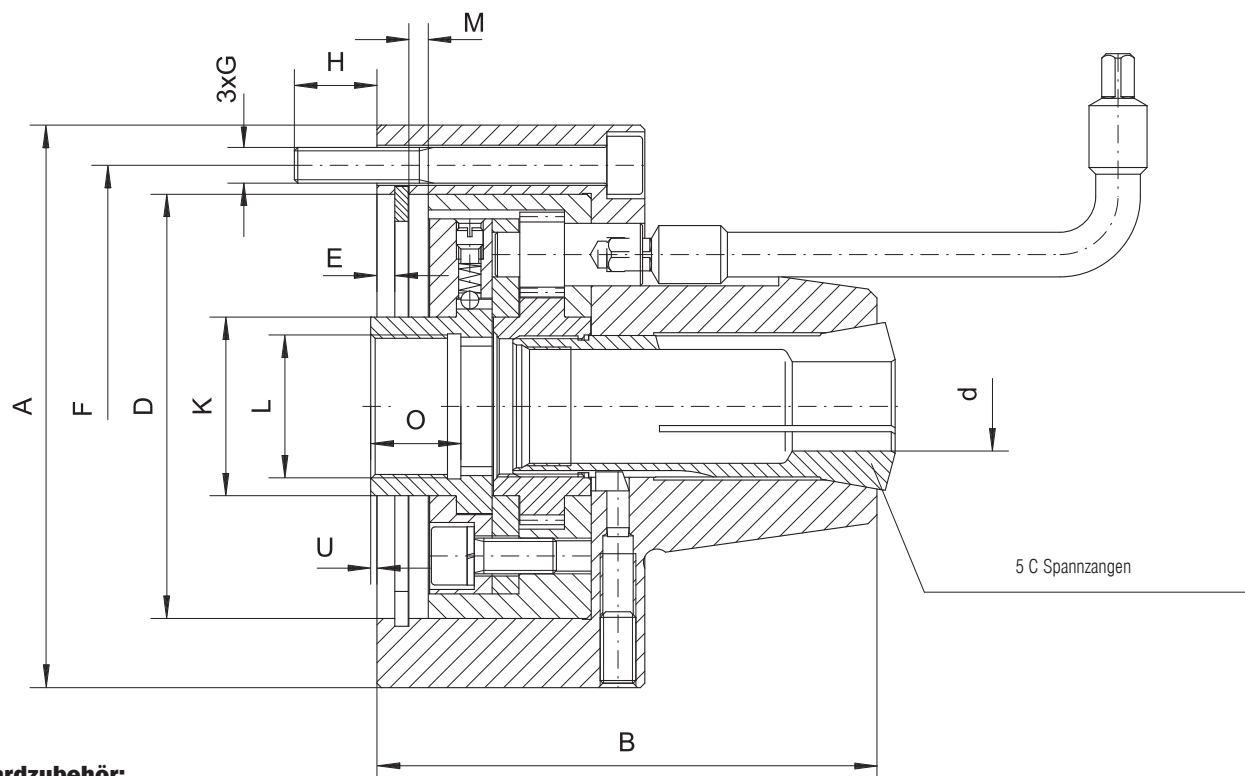
- Befestigungsschrauben
- Satz Schrauben

Größe		110-42	140-60	160-80
A		160	190	240
B		119	136	157
C		29	31	33
D H6		140	170	220
E		6	6	6
F		104,8	133,4	171,4
G		M10	M12	M16
H		17	20	23
K		58	79	100
L		M52x1,5	M70x2	M90x2
M		5	5	5
O		18	19	20
P		50,8	74	93
R		60	84	107
S H7		48	66	90
T		110	138	162
U		8,5	8,5	9
W		4	3,5	3,5
Z		4	4	4
Spannbereich	mm	2 - 42	4 - 60	12 - 80
	mm	6 - 36	8 - 52	14 - 69
	mm	6 - 29	7 - 42	15 - 56
Max. Betätigungskraft	daN	2500	3000	4000
Max. Drehzahl	rpm	8000	6300	4500
Gewicht	kg	9,0	13,5	20,0

Bestellbeispiel: 2905-110-42

Spannzangen sind nicht inklusive (Spannzangentyp 173E für 2905-110-42 und 185E für 2905-140-60 und 193E für 2905-160-80)

## TYP 2912-M



### Standardzubehör:

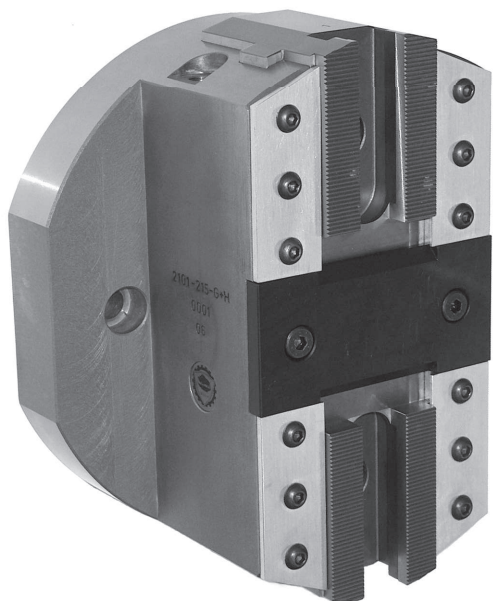
- Befestigungsschrauben
- Satz Schrauben
- Schlüssel

Größe		125	5"	
A		126	126	
B		112	112	
D H5		95	95	
E		4	4	
F		108	108	
G		M8	5/16" - 18	
H		13,5	13,5	
K		40	40	
L		M32x1,5	1 1/4" - 12 UNF - 2B	
M max. (Kolbenhub)		4	4	
U		0,2	0,2	
Spannbereich	d	○	3 - 26	1/8" - 1 1/8"
		◡	max. 20	max. 3/4"
		◻	max. 24	max. 15/16"
Max. Betätigungskraft	daN	1500		
Max. Drehzahl	rpm	10000		
Gewicht	kg	7,3		

Bestellbeispiel: 2912-M125/5C

5C Spannzangen sind nicht inklusive

**TYP 2101-215 G+H**

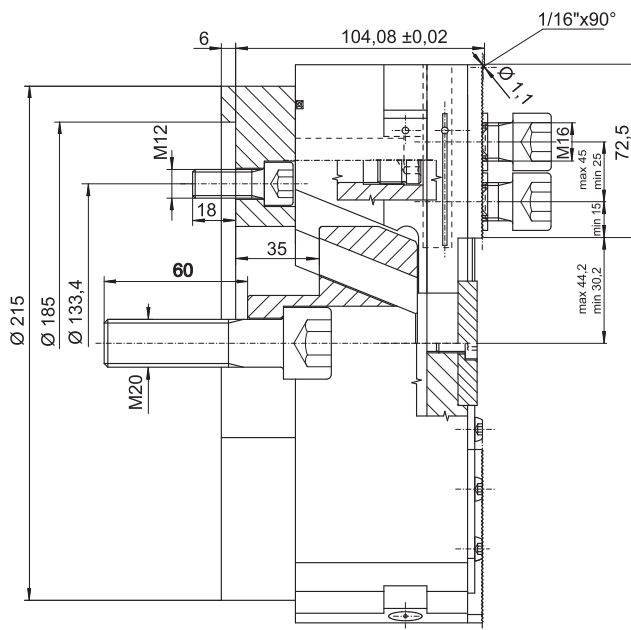
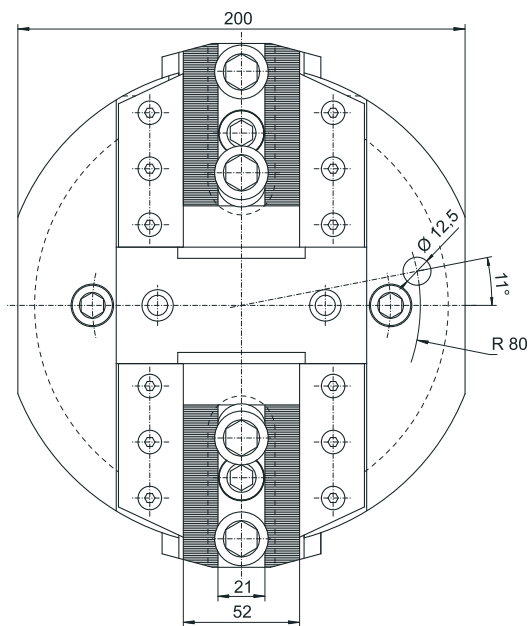


**Eigenschaften:**

- 2-Backen Kraftspannfutter ohne Durchgangsbohrung
- Hohe Zentriergenauigkeit
- Großer Backenhub
- Max. Innenspannkraft - 3000 daN
- Max. Außenspannkraft - 8000 daN

**Anwendungsbereiche:**

- Speziell konstruiert zum Spannen von unregelmäßig gefrästen Werkstücken und kann vielseitig auf Spezialvorrichtungen montiert werden
- Das gesamte Futter ist gegen das Eindringen von Spänen und Verunreinigungen geschützt, welches auch ein Einsatz in vertikaler Position ermöglicht



Bestellbeispiel: 2101-215 G+H

## HYDRAULIK HOHLSPANNZYLINDER MIT HUB KONTROLLE



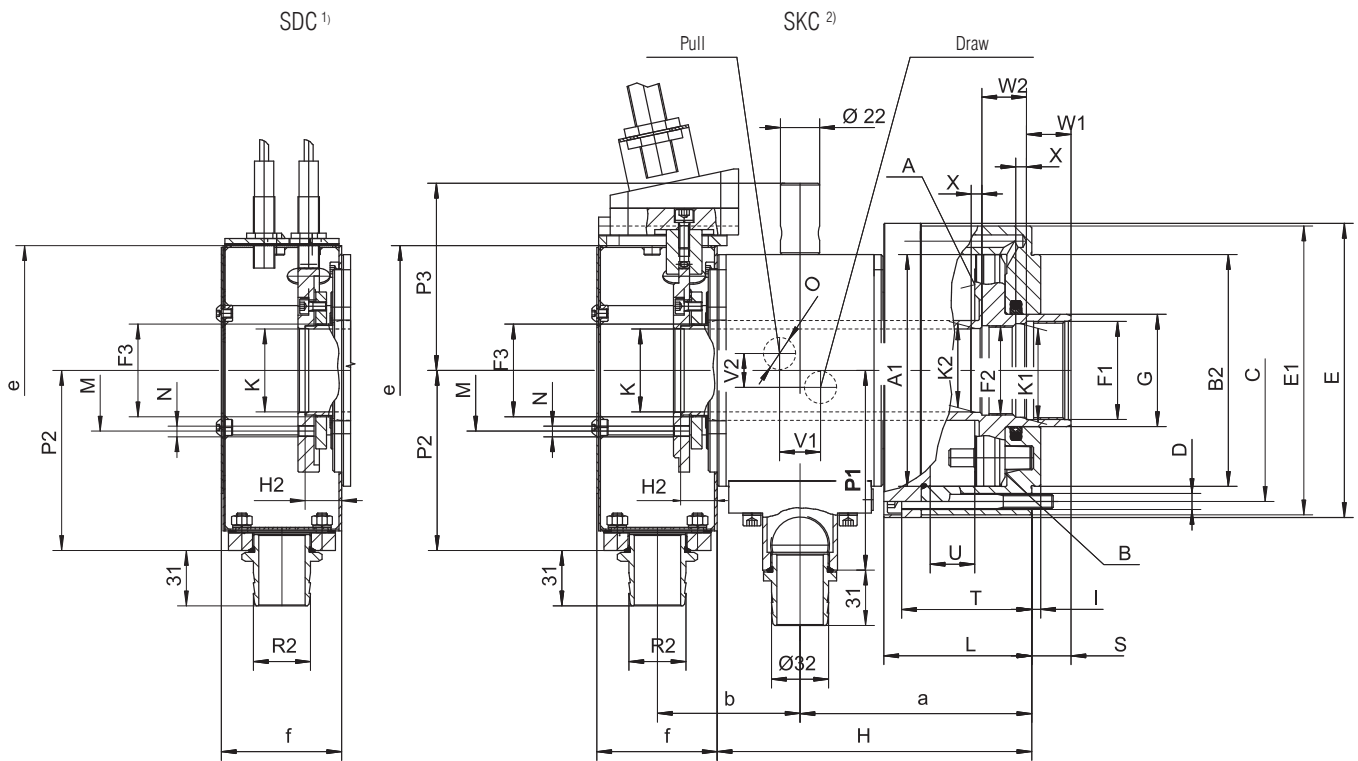
### Eigenschaften:

- Rotierender Hohlspannzylinder, TYP 1305, für höchste Drehzahlen verbunden mit herausragenden Sicherheitssystemen
- Das Kolbenhub Kontroll System ist im hinteren Teil des Zylinders installiert und arbeitet über zwei Nahrungsschalter (SDC Zylinder) oder einem linearen Positionierungssystem mit einem Nahrungsschalter (SKC Zylinder). Nahrungsschalter sind in der Standard Konfiguration nicht inklusive.
- Es wird empfohlen den TYP 1305 Zylinder unter der Verwendung der langen Befestigungsschrauben von der Rückseite zu montieren – die direkte Montage auf die Scheibe des Riemenantriebs ergibt die kürzeste Distanz zum Hauptspindellager und erfordert keine zusätzliche Adapterplatte (lange Befestigungsschrauben sind inklusive)
- Zugrohre mit zwei unterschiedlichen Gewindegrößen erlauben die optimale Ausnutzung des Hauptspindeldurchgangs
- Sicherheitsventile garantieren die konstante Spannkraft des Zylinders im Falle des Abfalls oder einer Störung des Öldrucks (min. Ölvorlaufdruck ist 0,3 MPa)
- Großer Durchgang
- Wuchtgüte G 2,5

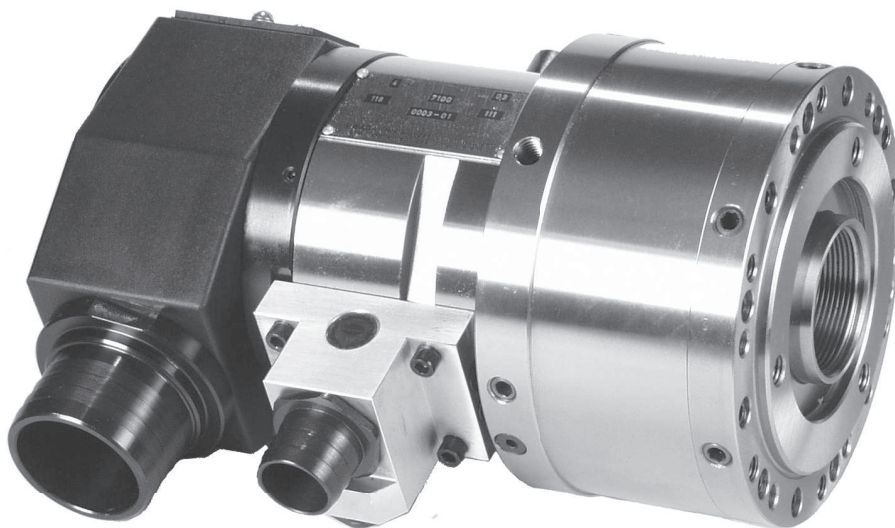
### Anwendungsbereiche:

- Konstruiert um Kraftspannfutter auf CNC Drehautomaten und spezielle Spannvorrichtungen in horizontaler Ebene zu betätigen

**TYP 1305-SDC und 1305-SKC**



<sup>1)</sup> 1305-SDC - Standard Version: Hubkontrolle mit zwei Nahrungsschaltern  
<sup>2)</sup> 1305-SKC - Optionale Version: Hubkontrolle mit linearem Positionierungssystem





## TYP 1305-SDC und 1305-SKC

Größe		102/46	130/52	150/62	225/95
A1		130	150	165	205
B2 (h6)		130	140	160	210
C		147	165	180	227
D		6 x ø9	6 x ø9	6 x ø11	6 x ø11
E		165	185	202	249
E1		162	182	197	245
F1		M55x2	M60x15	M75x2	M105x2
F2		M50x1,5	M55x2	M72x1,5	M100x2
F3		M52x1,5	M60x1,5	M74x1,5	M104x2
G		63	70	85	115
H		176,5	182,5	179	204
H2		20,5	20,5	21	21
I		5	5	8	8
K		46,5	52,5	67,5	95,5
K1 (H9)		52,5	57	72,5	102,5
K2 (H9)		47	52,5	69	97
L		83	83	94	106
M		ø68	ø76	ø91	ø120
N		M6 (x2)	M6 (x2)	M6 (x2)	M6 (x2)
O		G3/8	G3/8	G3/8	G3/8
P1		112	120	137	159,5
P2		101	106	130	135
P3		105	113	130	152,5
R2 *		32	32	32	32
S max.		22	22	25	31
T		73	73	82	94
U ( Hub)		25	25	30	35
V1		9	9	10	11
V2		28	28	36	36
W1		25	25	25	32
W2		25	28	28	30
X		6	6	6	6
a		130	133	136	155
b		80	83	87,5	94
e		140	150	164	208
f		67,5	67,5	90	90
Kolbenfläche	A cm <sup>2</sup>	108	145,5	169	243
	B cm <sup>2</sup>	101,5	138,2	157	226
Max. Hydraulikdruck	MPa	4,5	4,5	4,5	4,5
max. Druck (p = 4,5 MPa)	daN	4 800	6 400	7 500	10 800
max. Zug (p = 4,5 MPa)	daN	4 500	6 100	7 000	10 000
Leckölmenge (p = 3 Mpa, 50° C)	dm <sup>3</sup> /min	3	3,5	4	7
Max. Drehzahl	rpm	7 100	6 300	6 000	4 500
Massenträgheitsmoment	kgm <sup>2</sup>	0,03	0,04	0,07	0,17
Leistungsaufnahme (max. Drehzahl)	KW	1,2	1,5	1,5	2
Gewicht	kg	15	20	23	35

\* Ø 40 oder Ø 60 sind lieferbar auf Anfrage

Bestellbeispiel: 1305-102/46- SKC

Zylinder 1305-170/77 und 1305-200/86 - lieferbar auf Anfrage

**HYDRAULIK VOLLSPANNZYLINDER  
 MIT HUB KONTROLLE**

2



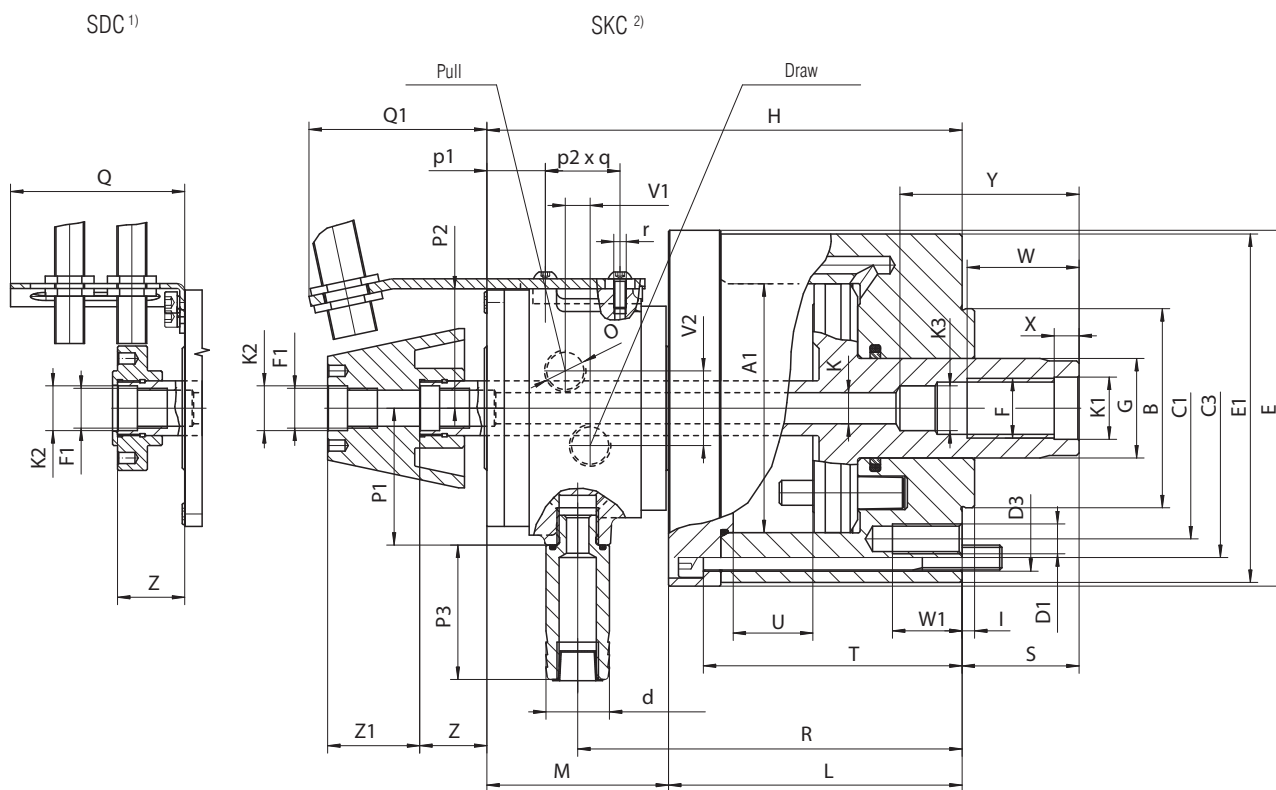
**Eigenschaften:**

- Rotierender Vollspannzylinder, TYP 1304, für höchste Drehzahlen verbunden mit herausragenden Sicherheitssystemen
- Das Kolbenhub Kontroll System ist im hinteren Teil des Zylinders installiert und arbeitet über zwei Nahrungsschalter (SDC Zylinder) oder einem linearen Positionierungssystem mit einem Nahrungsschalter (SKC Zylinder). Nahrungsschalter sind in der Standard Konfiguration nicht inklusive.
- Es wird empfohlen den TYP 1304 Zylinder unter der Verwendung der langen Befestigungsschrauben von der Rückseite zu montieren – die direkte Montage auf die Scheibe des Riemenantriebs ergibt die kürzeste Distanz zum Hauptspindellager und erfordert keine zusätzliche Adapterplatte (lange Befestigungsschrauben sind inklusive)
- Sicherheitsventile garantieren die konstante Spannkraft des Zylinders im Falle des Abfalls oder einer Störung des Öldrucks (min. Ölvorlaufdruck ist 0,3 MPa)
- Wuchtgüte G 2,5

**Anwendungsbereiche:**

- Konstruiert um Kraftspannfutter auf CNC Drehautomaten und spezielle Spannvorrichtungen in horizontaler Ebene zu betätigen

**TYP 1304-SDC and 1304-SKC**



<sup>1)</sup> 1304 - SDC - Standard Version: Hubkontrolle mit zwei Nahrungsschaltern  
<sup>2)</sup> 1304 - SKC - Optionale Version: Hubkontrolle mit linearem Positionierungssystem



## TYP 1304-SDC und 1304-SKC

Größe		100	200
A1		100	200
B (h6)		80	125
C1		105	170
C3		120	225
D1		4 x M12	6 x M16
D3		6 x ø 11	6 x ø 17
d		25,5	30
E		143	255
E1		140	250
F		M24	M42 x 3
F1		M16 x 1,5	M16 x 1,5
G		40	65
H		191	252
I		5	5
K		12,5	12,5
K1 (H8)		25	44
K2 (J6)		18	18
K3 (H8)		18	-
L		118	160
M		73	92
O		G 3/8	G 1/2
P1		55	65
P2		48	59
P3		54	96
Q		77	97
Q1		71,5	81
R		154,5	207
S max.		47	80
T		104	140
U ( Hub)		32	50
V1		10	12
V2		30	36
W		45	60
W1		28	35
X		10	12
Y		72	-
Z		27	27
Z1		33	51
p1		23,5	36
p2 x q		30 x 30	30 x 30
r		M5	M5
Kolbenfläche	A cm <sup>2</sup>	74,7	308
	B cm <sup>2</sup>	66,0	280,9
Max. Hydraulikdruck	MPa	7,0	7,0
max. Druck (p = 7,0 Mpa)	daN	5 100	12 300
max. Zug (p = 7,0 MPa)	daN	4 500	11 200
Leckölmenge (p = 3 Mpa, 50° C)	dm <sup>3</sup> /min	1,5	2,0
Max. Drehzahl	rpm	7 000	4 000
Massenträgheitsmoment	kgm <sup>2</sup>	0,03	0,3
Leistungsaufnahme (max. Drehzahl)	KW	1,0	2,0
Gewicht	kg	11,4	37,6

Bestellbeispiel: 1304-100- SKC

Zylinder 1304-125, 1304-150 und 1304-175 - sind lieferbar auf Anfrage

